

UPPSETNING Á YLEININGUM

1. Undirbúningur:

- Þakflötur mældur upp. Grunnlína snúruð og önnur lína hornrétt á hana. (afh. reglu um réttthyrnda þríhyrninga t.d. 3-4-5, 6-8-10).
- Fyrsta eining sem á að nota er tekin úr bretti og sett á bókka þannig að bárunnar snúi upp. Yfirborð bókka þarf að vera slétt og hreint þannig að neðri brún einingar rispist ekki. Einingin vegur um 15 kg metrinum þannig að lengstu einingarnar, 12m, vegi um 150 kg og eru því 2-4 manna tók.
- Veggflötur er mældur upp. Lárétt lína er tekin fyrir neðstu brún eininga, merkt upp á burðarvirki. Líggjandi veggeiningum er ræðað neðan frá og upp. Fylgjast skal með því að langskeyti falli sem best að innanverðu og að þéttlistar gægist hvergi út.

2. Vinna við einingu fyrir hífingu:

- Illmod borðar eru límdir á einingu. Annar borðinn er límdur á falsið á neðra byrðinu. Hinn borðinn er límdur undir hábáruna á efra byrðinu þannig að hann lenti á til þess gerðu úrtaki í sköruninni. Einnig er hægt að líma borðann ofan á hábáru fyrri plötunnar, í fyrrgreint úrtak, en þá er meiri hætt á að skörunarbára efri einingarinnar rekist í listann og hann verði fyrir hnjaski.
- Ef um er að ræða enda að mæni þá þarf að beygja upp lágbaruna með til þess gerðu klaufjarni.
- Klippa þarf af yfirlöppun sbr. skýringarmyndir til hliðar.

3. Undirbúningur á burðarvirki fyrir hífingu:

- Innri áfellum er komið fyrir. Um er að ræða slétt vinkla við þakbrúnir og gafla og slétt renninga á samskeytalangband ef þannig háttar. Ef langband er í mæni þá kemur áfella á það annars draghnoðast innri kjölar eftir á, þá þarf að setja áfella ofaná burðarramma. Kíttistaurur komi á allar innri áfellur sem eining sest á. **Árjóðandi er að kíttistaurur sé nógu þykkur til að fylla alveg á milli einingar og áfella.** ATH. Láréttir bitar yfir og undir gluggum/hurðum eru staðsettir eftir ásetningu veggeininga.

4. Hífing á einingu.

- Hífingarklemmur eru settar á eininguna. Staðsetning þeirra þarf að taka mið af langböndum og þakhalli. Alltaf eru notaðar tvær klemmur. Tvö augu eru á klemmunum fyrir lása eða bönd, annarsvegar fyrir þakhífinger, hinsvegar fyrir veggífinger. Kranakeðjum(-stroffum) er krækt í klemmur. Gott er að setja bönd í a.m.k. aðra klemmuna til að halda við eininguna í hífingunni.
- Einingin er hífð upp og staðsett skv. útmælingu í lið 1. og fest tryggilega.
- Næstu einingar eru hífðar á sinn stað eftir undirbúningu skv. lið 2. Gott er að fylla einingu með einni sknúfu í neðsta langband.
- Lagðar eru út 4-6 einingar eftir því sem henta þykir m.t.t. mátlína hússins.

5. Afrétting á einingum.

- **Mikilvægt er að pressa einingarnar í sama mál í báða enda.**
- Hver eining klæðir 1000 - 1003 mm.
- Viðbúid er að pressa þurfi einingar í þaki um 10 - 20 mm. (þ.e.a.s í hverju 4-6 eininga setti) Þegar pressað er þarf að losa um sknúfur sem notaðar voru til að fylla einingunum að neðan. Þessu næst eru einingar fullsknúfaðar og næstu 4-6 einingar settar niður á sama hátt og að framan er lýst.
- Vanda skal til sknúfunar þannig að ekki dældist undan sknúfu/skinnu

Mikilvægt er að verklýsingu sé fylgt eftir þannig að árangur verði sem bestur.

Til fróðleiks:

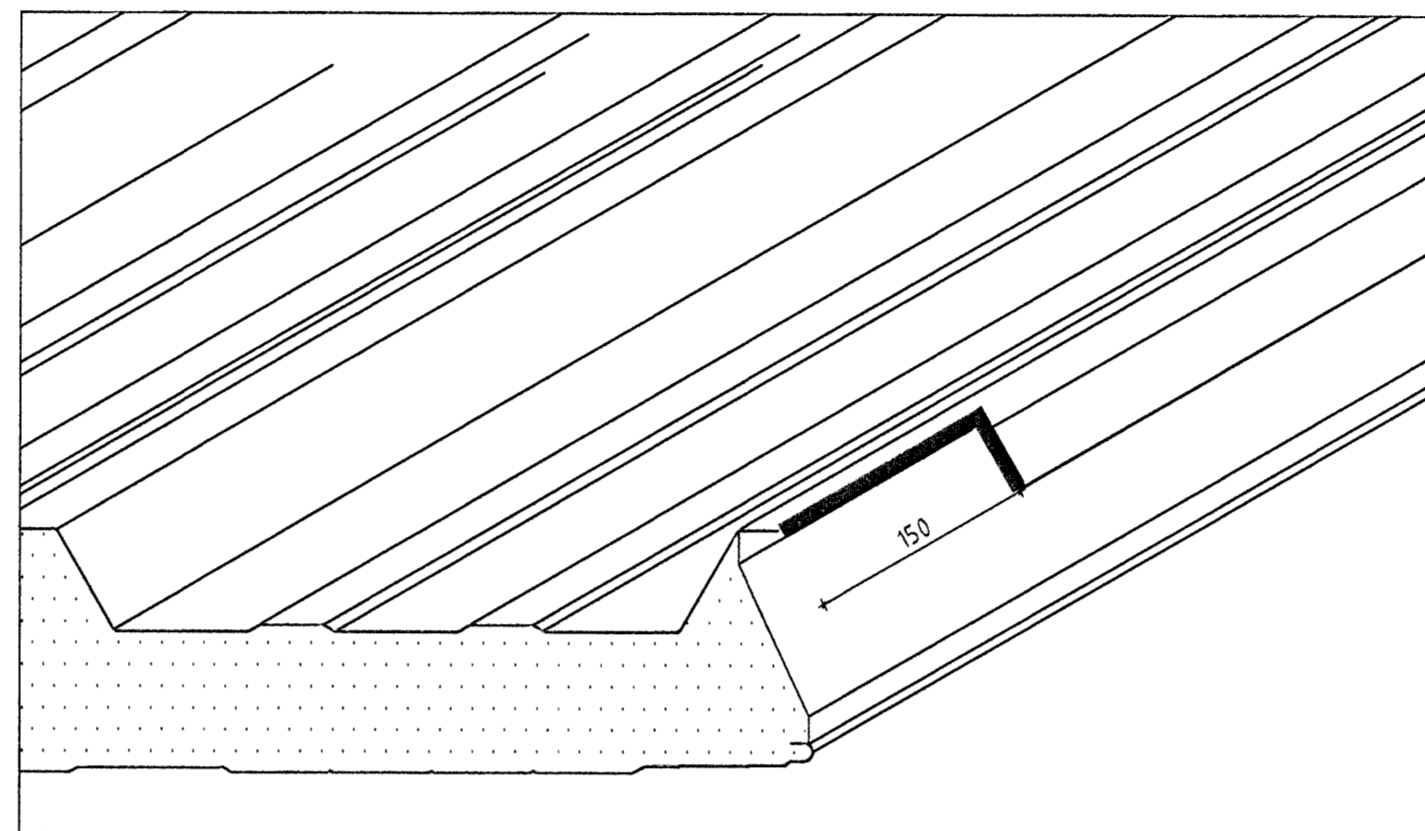
Vandandi mönnun verksins er algengt að 2-3 menn séu niðri og 3-4 í uppsetningu eininga, fleiri í stórum verkum. Toppár í sknúfvélar eru 10 mm eða 3/8".

Tafla sýnir mismunandi borstærðir fyrir þá stálþykkt sem borað er í

Stálþykkt	Borstærð	Skrúfur
1,0 - 2,0 mm	∅ 4,00 mm	A
2,1 - 3,0 mm	∅ 5,05 mm	A
3,1 - 3,9 mm	∅ 5,05 mm	BZ
4,0 - 8,0 mm	∅ 5,65 mm	BZ
8,1 - 15,0 mm	∅ 5,80 mm	BZ
+ 15,0 mm	∅ 5,95 mm	BZ

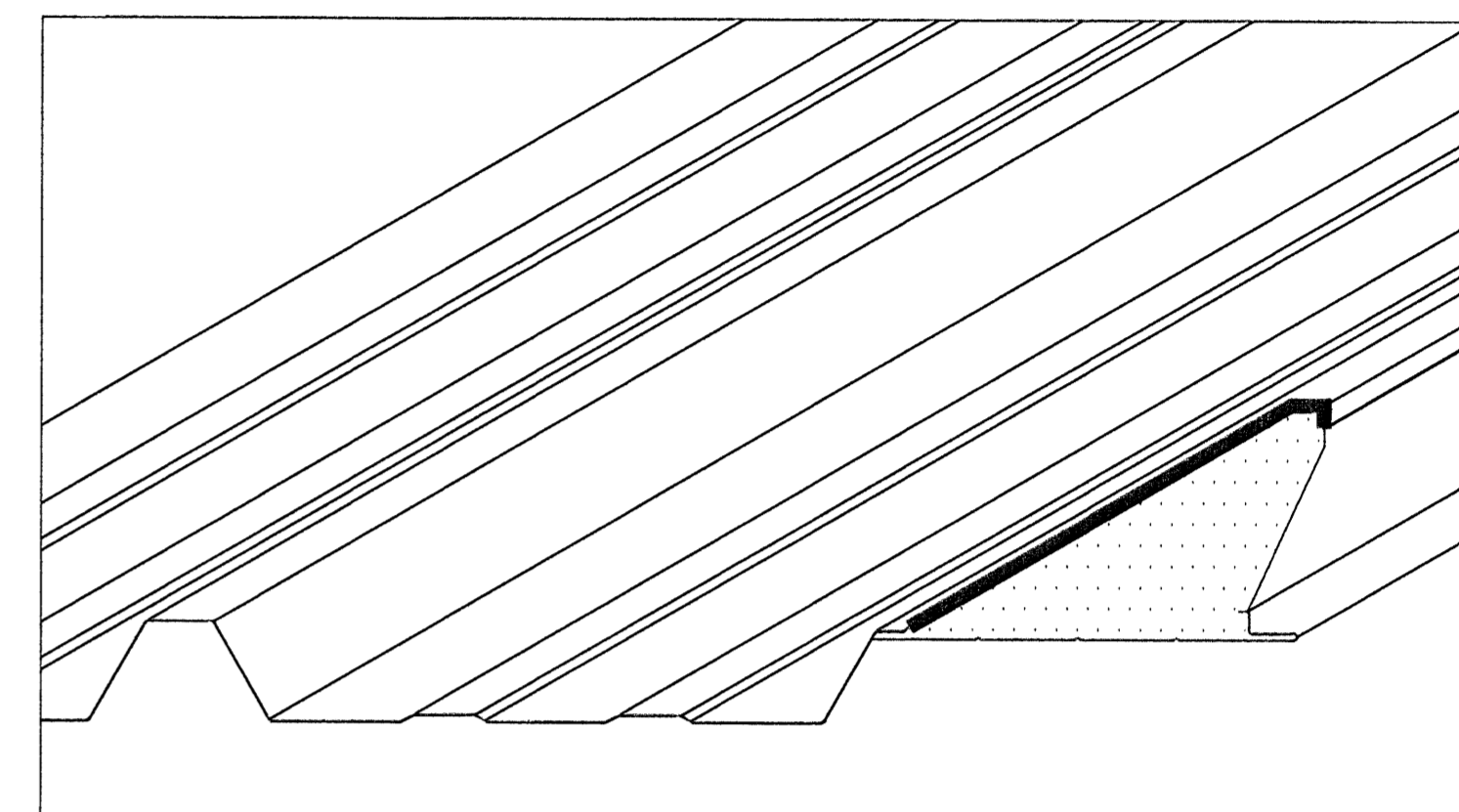
Við mæni/þakglugga og þversamskeyti

Klippa þarf úr yfirlöppun meðfram illmod borða og 100 mm niðureftir einingu. Þetta er einungis gert við mæni og þakglugga til að báruþéttlisti nái að þétta (tengjast illmod).



Við þversamskeyti á þaki/veggjum - þar sem við á

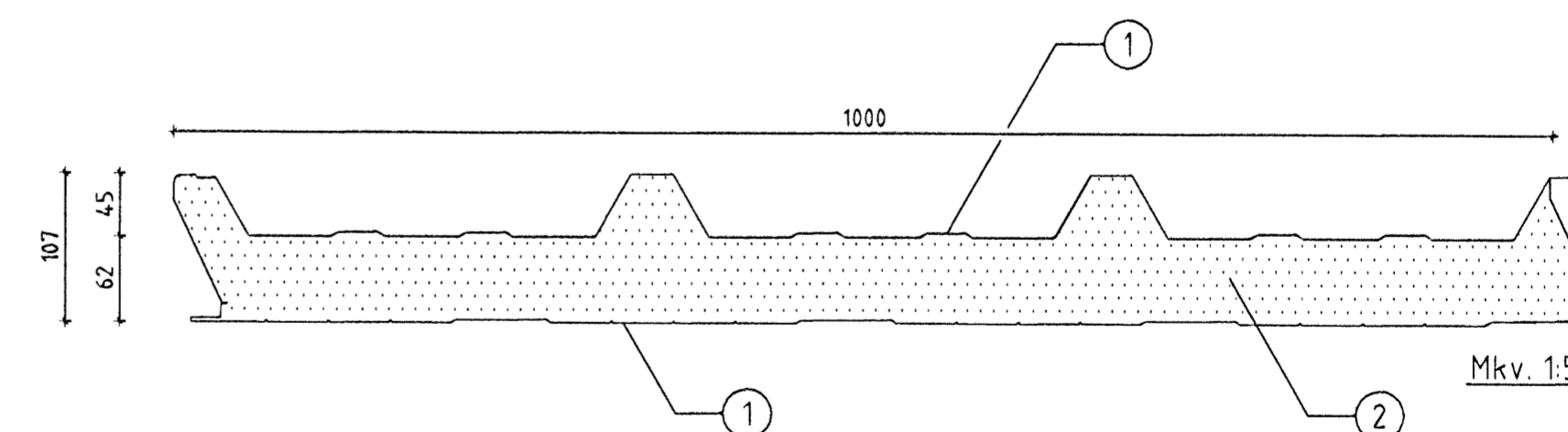
Klippa þarf af yfirstáli á einingu alveg upp að frauði til að einingarnar nái að falla rétt saman á samskeytum. Þetta á einungis við þar sem einingar yfirlappast.



Lausholt í llmrésgrind við glugga og hurðir **skal staðsetja eftir að yleiningar hafa verið settar upp.** **Ætíð skal miða við hábáru á einingu.** Sjá sérmyndir.

ALMENNAR SKÝRINGAR

ST-107 DV YLEININGAR Á ÞAK OG VEGGI



- 1 0,6 mm STÁLPLÖTUR, GALVANISERADAR OG GRUNNMÁLADAR Á BÄÐUM HLIÐUM. ÚTHLIÐ STÁLPLÖTU ER AUK ÞESS HÚÐUÐ MEÐ 0,2 mm PLASTISOLFILMU (PVC).
- 2 PIR-EINANGRUN, SJÁLFLÖKKANDI OG ILLTENDRANLEG KÓLNUNARTALA FYRIR EINGU 0,29 W/m² °C

Litur	Úti	Inni
VEGGIR	Aluzink	Hvítur (RAL 9010)

Númeraðar skýringar fyrir deili ná til þeirra efnisþátta sem **BM Vallá hf.** leggur til nema að annað sé tekið fram.