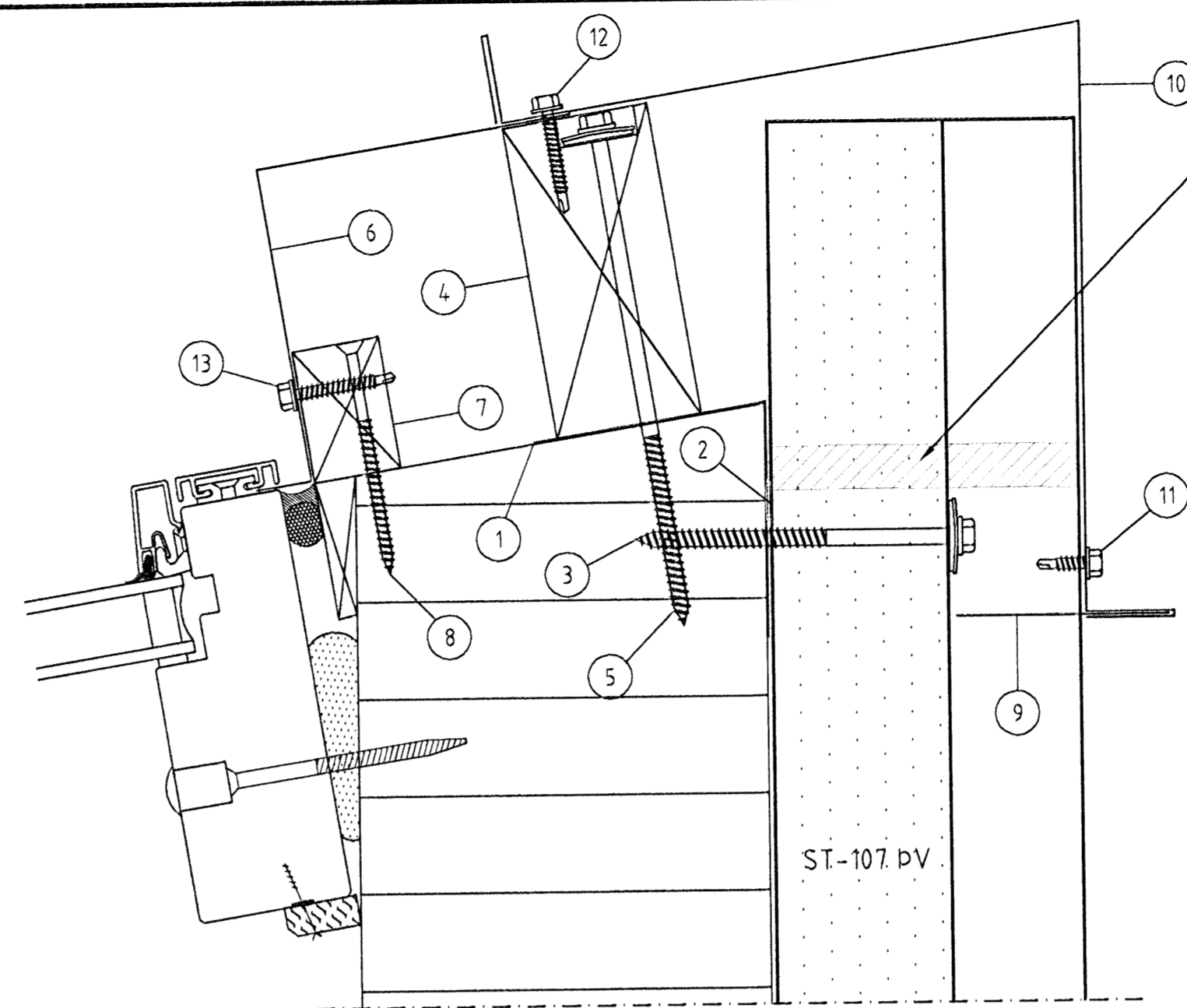


1 AFSTADA OG FRÁGANGUR ÚTHORNS VID GLUGGA

- 401
- 1 Áfella, innri 5a
 - 2 Olíukíttri
 - 3 Skrúfur 25A 6,5x110 mm, 2 stk í hverja lágbáru
 - 4 Timbur, 50x107mm
 - 5 Skrúfa, 25 A 6,5x170 m/m 800mm
 - 6 Áfella, hæðastykki litur: aluzink 3-4
 - 7 Timbur, 30x45mm
 - 8 Skrúfur 5,0x80 mm, m/m 250 mm
 - 9 Áfella, kjöllök litur: aluzink 6
 - 10 Áfella, á úthorn litur: aluzink 1-2
 - 11 Skrúfur 4,8 X 17 í hverja hábáru litur: aluzink
 - 12 Skrúfur 4,8 X 35 m/m 250mm litur: aluzink

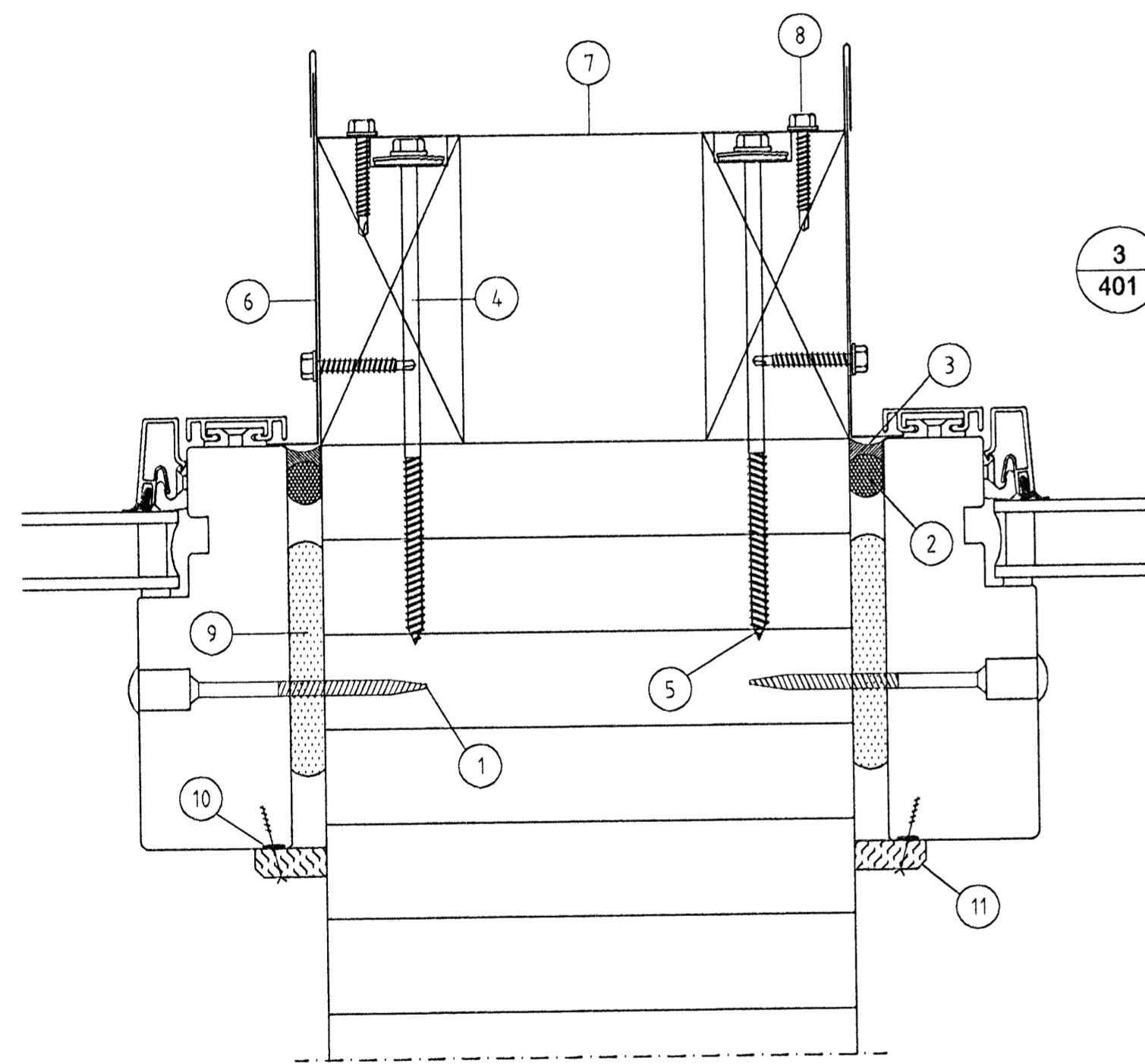
ATH. Nánari útskýring á frágangi við gluggakarm er að sjá í sérmynd 3-407



8 AFSTADA OG FRÁGANGUR ÚTHORNS VID GLUGGA

- 401
- 1 Áfella, innri 5c
 - 2 Olíukíttri
 - 3 Skrúfa, 25A 6,5x110 mm, 2 stk í hverja lágbáru
 - 4 Timbur, 50x107mm
 - 5 Skrúfa, 25 A 6,5x170 m/m 800mm
 - 6 Áfella, hæðastykki litur: aluzink 21
 - 7 Timbur, 30x45mm
 - 8 Skrúfur 5,0x80 mm, m/m 250 mm
 - 9 Áfella, kjöllök litur: aluzink 6
 - 10 Áfella, á úthorn litur: aluzink 22-23
 - 11 Skrúfur 4,8 X 17 í hverja hábáru litur: aluzink
 - 12 Skrúfur 4,8 X 35 m/m 250mm litur: aluzink

ATH. Nánari útskýring á frágangi við gluggakarm er að sjá í sérmynd 3-407

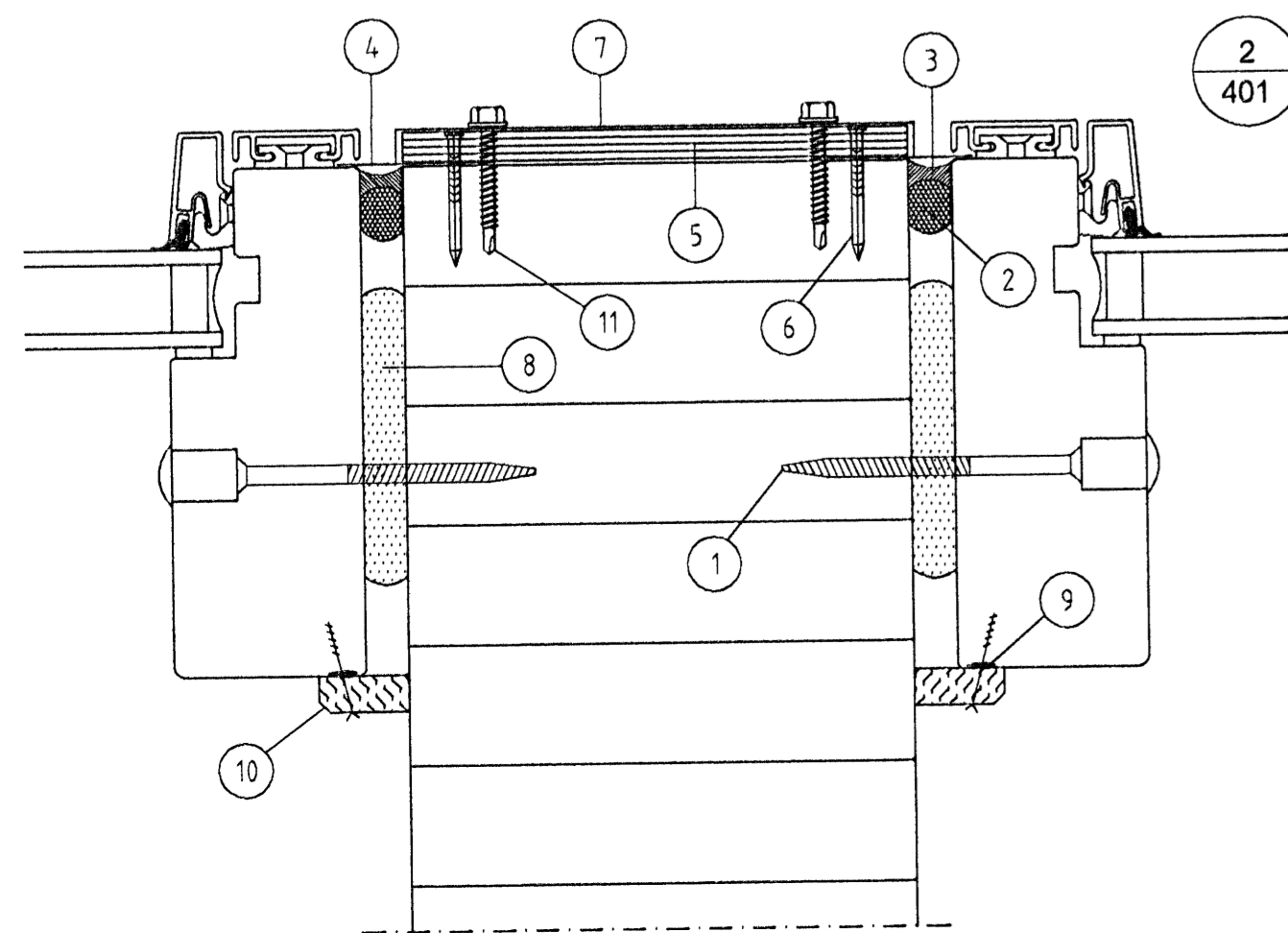


3 FRÁGANGUR MILLI KARMA MED SAMSKEYTA ÁFELLU

- 401
- 4 Timbur, 50x107mm
 - 5 Skrúfa, 25 A 6,5x170 m/m 800mm
 - 7 Áfella, yfirsamskeytum litur: aluzink 19-20
 - 8 Skrúfur 4,8 X 35 m/m 250mm litur: aluzink
 - 6 Áfella, hæðastykki litur: aluzink 10-11

Efni sem er ekki inni í samningi þessum

- 1 Tréskrúfa
- 2 Þéttipulsa 13mm
- 3 Límkíttri
- 9 Þéttifraud
- 10 Trélím (límkíttri)
- 11 Trélisti



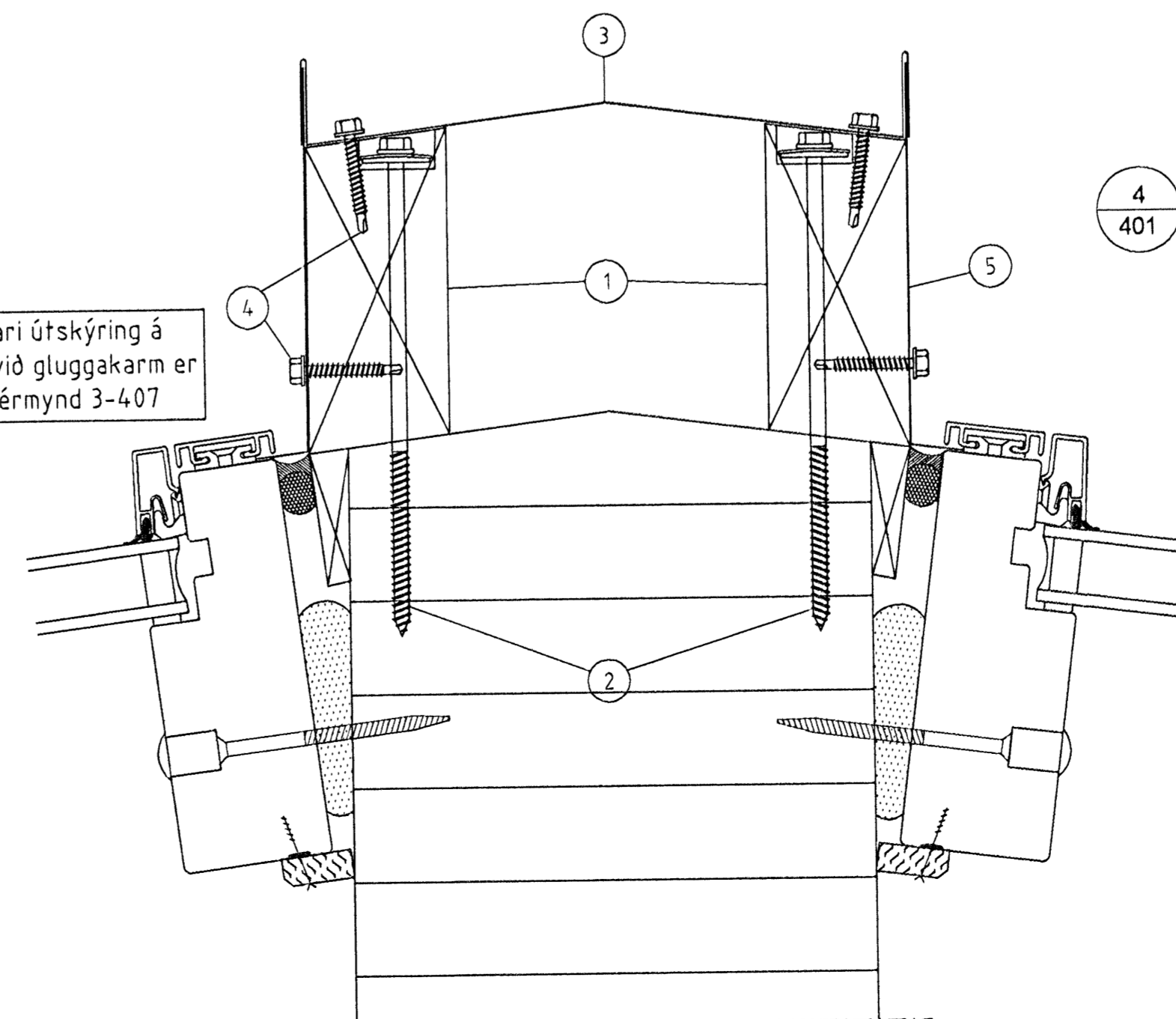
2 FRÁGANGUR MILLI KARMA

- 401
- 4 Áfella, millistykki litur: aluzink 9
 - 5 Krossviður, 9mm
 - 6 Saumur, 1,5" dúkk m/m 250mm
 - 7 Áfella, hæðastykki milli glugga litur: aluzink 7-8
 - 11 Skrúfa, 4,8x35 m/m 250mm litur: aluzink

Efni sem er ekki inni í samningi þessum

- 1 Tréskrúfa
- 2 Þéttipulsa 13mm
- 3 Límkíttri
- 8 Þéttifraud
- 9 Trélím (límkíttri)
- 10 Trélisti

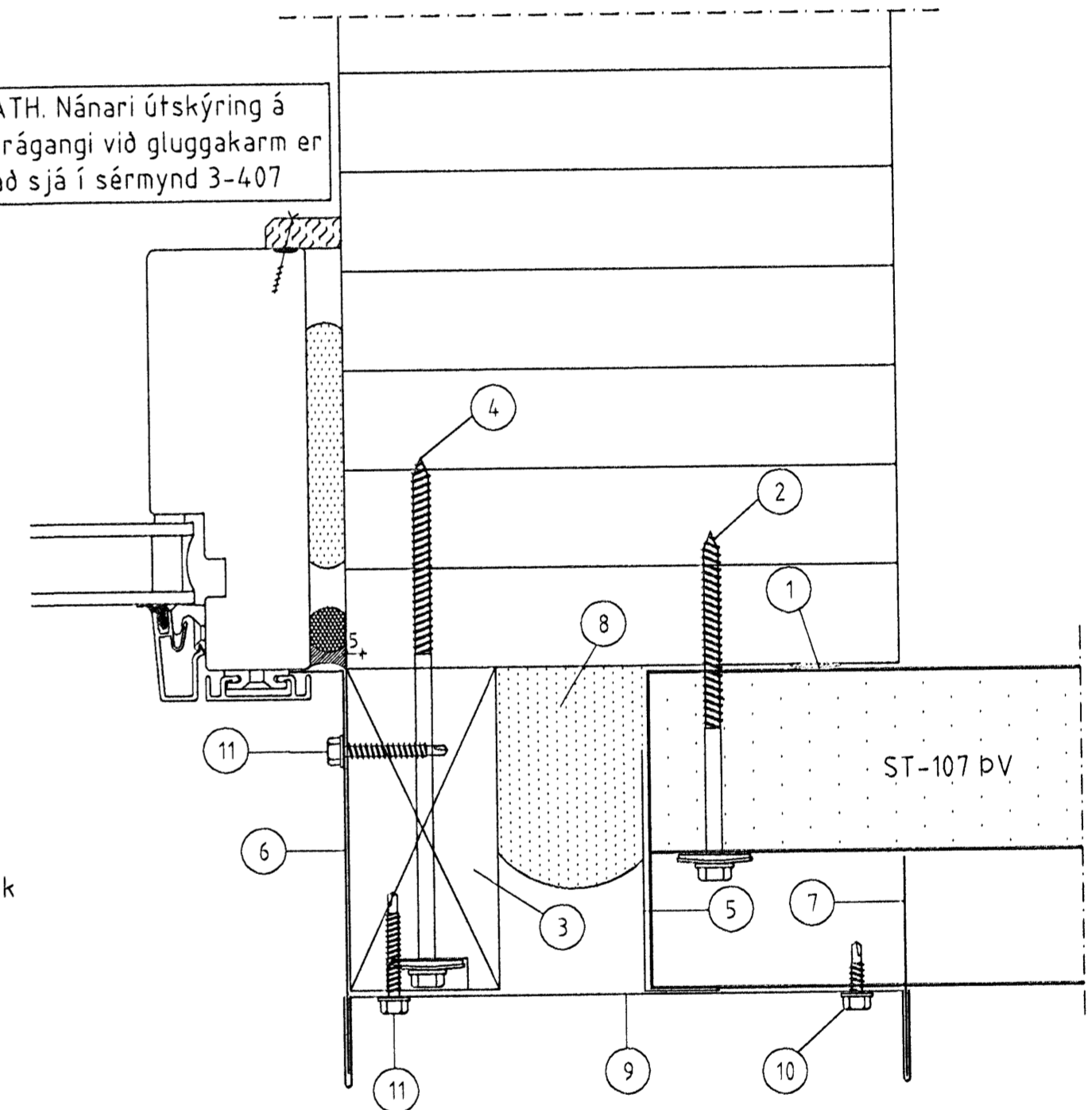
ATH. Nánari útskýring á frágangi við gluggakarm er að sjá í sérmynd 3-407



4 FRÁGANGUR MILLI KARMA MED SAMSKEYTA ÁFELLU Á BOGABYGGINGU

- 401
- 1 Timbur, 50x107mm
 - 2 Skrúfa, 25 A 6,5x170 m/m 800mm
 - 3 Áfella, yfirsamskeytum litur: aluzink 12-14
 - 4 Skrúfur 4,8 X 35 m/m 250mm litur: aluzink
 - 5 Áfella, hæðastykki litur: aluzink 15-15a

ATH. Nánari útskýring á frágangi við gluggakarm er að sjá í sérmynd 3-407



6 FRÁGANGUR Á HÆÐARSTYKKI KARMA VID ÁFELLU YFIR SAMSK.

- 401
- 1 Olíukíttri
 - 2 Skrúfur 25A 6,5x110 mm, 2 stk í hverja lágbáru
 - 3 Timbur, 50x107mm
 - 4 Skrúfa, 25 A 6,5x170 m/m 800mm
 - 5 Áfella innri litur: aluzink 18
 - 6 Áfella, hæðastykki við glugga litur: aluzink 11
 - 7 Áfella, kjöllök litur: aluzink 6
 - 8 Þéttifraud
 - 9 Áfella, yfir samskeytum litur: aluzink 19-20
 - 10 Skrúfa, 4,8 X 17 í hverja hábáru litur: aluzink
 - 11 Skrúfur 4,8 X 35 m/m 250mm eða í hverja báru litur: aluzink

ÖLL AFRIT OG AFRITUN TEIKNINGAR AÐ HLUUTA EÐA Í HEILD ER HÁÐ SKRIFLEGU LEYFI BM VALLÁ HF.

Númer	Dags	Skýring breytingar	Br. af																														
<table border="1"> <tr> <td>Byggingasvið Stórhöfða 23, 110 Reykjavík kt. 530689-0179 Sími: 412 5000</td> <td>HKV. 1:2</td> <td>DAGS. 8.10.2008</td> <td>VERKNR. 2008110008</td> <td>ÚTGÁFA NR. 1</td> </tr> <tr> <td>BM-VALLÁ</td> <td>TEIKN.</td> <td>REIKN.</td> <td>YFRF.</td> <td>NR. TEIKNINGAR</td> </tr> <tr> <td>HEITI VERKS: Selheila 11</td> <td>HÓ</td> <td>HÓ</td> <td>BI</td> <td>407</td> </tr> <tr> <td>HEITI TEIKNINGAR Sérmyndir</td> <td colspan="3">NAFN HÖNNUNAR Bjarni Ingbergsson byggingatæknifræðingur B.Sc. kt. 030861-2729</td> <td>DAGS. ÁRITUNAR 25/11/08</td> </tr> <tr> <td></td> <td colspan="3">ÁRITUN HÖNNUNAR <i>Bjarni Ingbergsson</i></td> <td>DAGS. ÁRITUNAR 25/11/08</td> </tr> <tr> <td></td> <td colspan="3">ÁRITUN SAMRÆM HÖNNUNAR <i>[Signature]</i></td> <td></td> </tr> </table>				Byggingasvið Stórhöfða 23, 110 Reykjavík kt. 530689-0179 Sími: 412 5000	HKV. 1:2	DAGS. 8.10.2008	VERKNR. 2008110008	ÚTGÁFA NR. 1	BM-VALLÁ	TEIKN.	REIKN.	YFRF.	NR. TEIKNINGAR	HEITI VERKS: Selheila 11	HÓ	HÓ	BI	407	HEITI TEIKNINGAR Sérmyndir	NAFN HÖNNUNAR Bjarni Ingbergsson byggingatæknifræðingur B.Sc. kt. 030861-2729			DAGS. ÁRITUNAR 25/11/08		ÁRITUN HÖNNUNAR <i>Bjarni Ingbergsson</i>			DAGS. ÁRITUNAR 25/11/08		ÁRITUN SAMRÆM HÖNNUNAR <i>[Signature]</i>			
Byggingasvið Stórhöfða 23, 110 Reykjavík kt. 530689-0179 Sími: 412 5000	HKV. 1:2	DAGS. 8.10.2008	VERKNR. 2008110008	ÚTGÁFA NR. 1																													
BM-VALLÁ	TEIKN.	REIKN.	YFRF.	NR. TEIKNINGAR																													
HEITI VERKS: Selheila 11	HÓ	HÓ	BI	407																													
HEITI TEIKNINGAR Sérmyndir	NAFN HÖNNUNAR Bjarni Ingbergsson byggingatæknifræðingur B.Sc. kt. 030861-2729			DAGS. ÁRITUNAR 25/11/08																													
	ÁRITUN HÖNNUNAR <i>Bjarni Ingbergsson</i>			DAGS. ÁRITUNAR 25/11/08																													
	ÁRITUN SAMRÆM HÖNNUNAR <i>[Signature]</i>																																