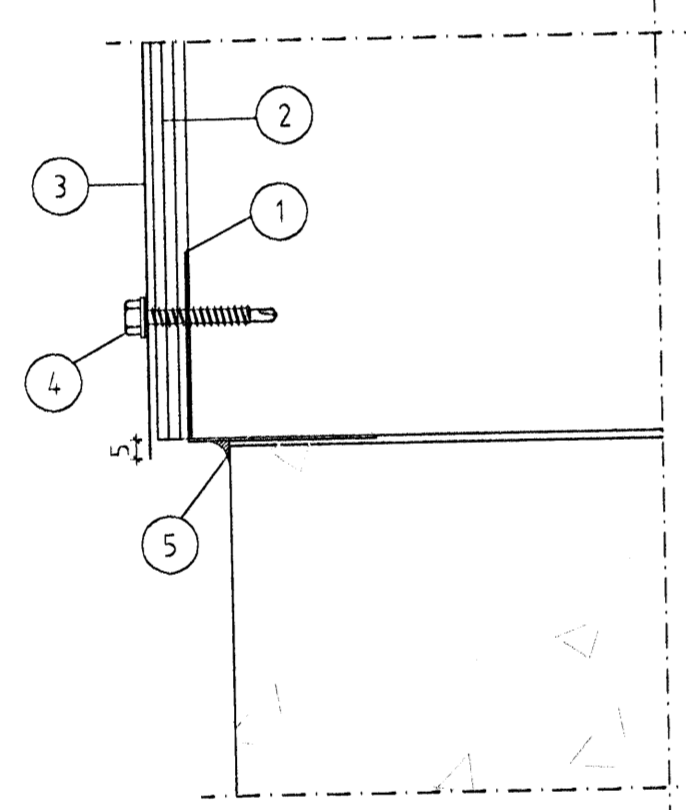


7 FRÁGANGUR EININGA Á LÓDRÉTTUM SAMSEYKTUM
401

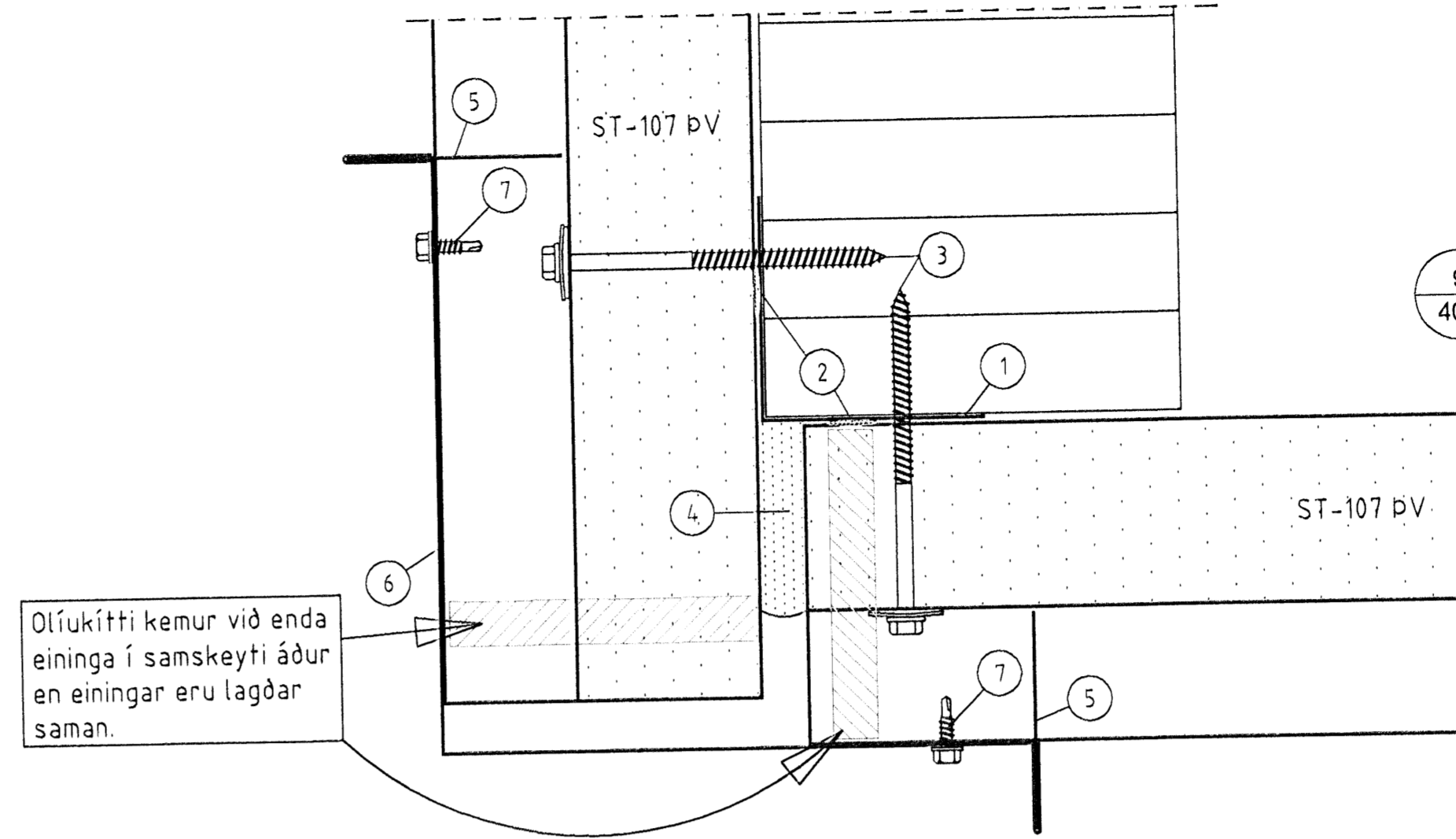
- 1 Áfella, innri [5b]
- 2 Olíukítti
- 3 Skrufur 25 A 6,5x110 mm
2 stk í hverja lágbáru
- 4 Þéttifraud
- 5 Áfella, kjöllök litur: aluzink [6]
- 6 Áfella, yfir samskeytum litur: aluzink [19-20]
- 7 Skrufur 4,8x17 mm
1 stk í hverja hábáru litur: aluzink

Olíukítti kemur við enda eininga í samskeyti áður en einingar eru lagðar saman.



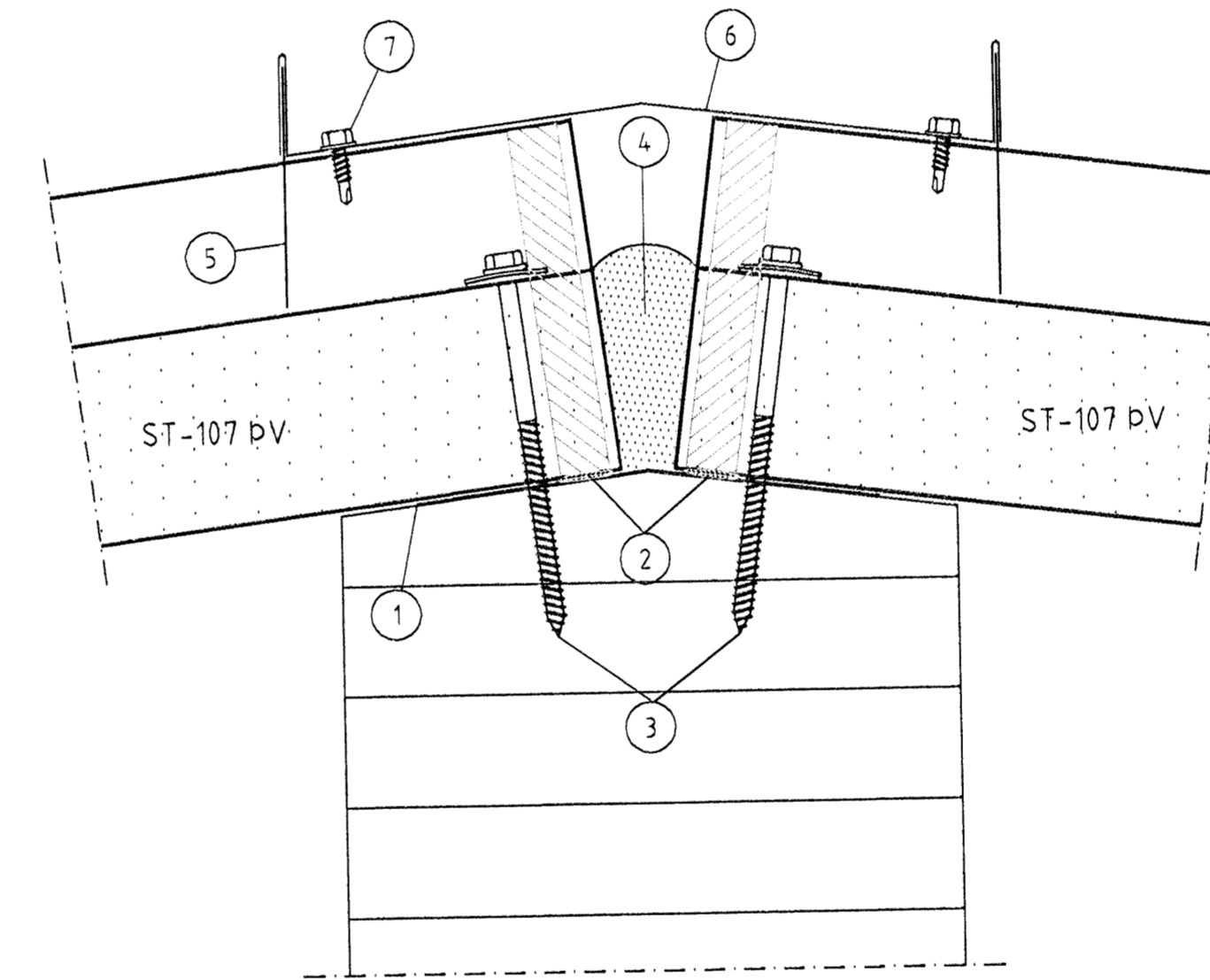
18 FRÁGANGUR UNDIR SÚLUM VIÐ GÓLF
404

- 1 Áfella, vinkill [17]
- 2 Krossviður 9mm
- 3 Áfella, milli glugga [9]
- 4 Skrufur 4,8x35 mm, m/m 250 mm litur: aluzink
- 5 Límkítti



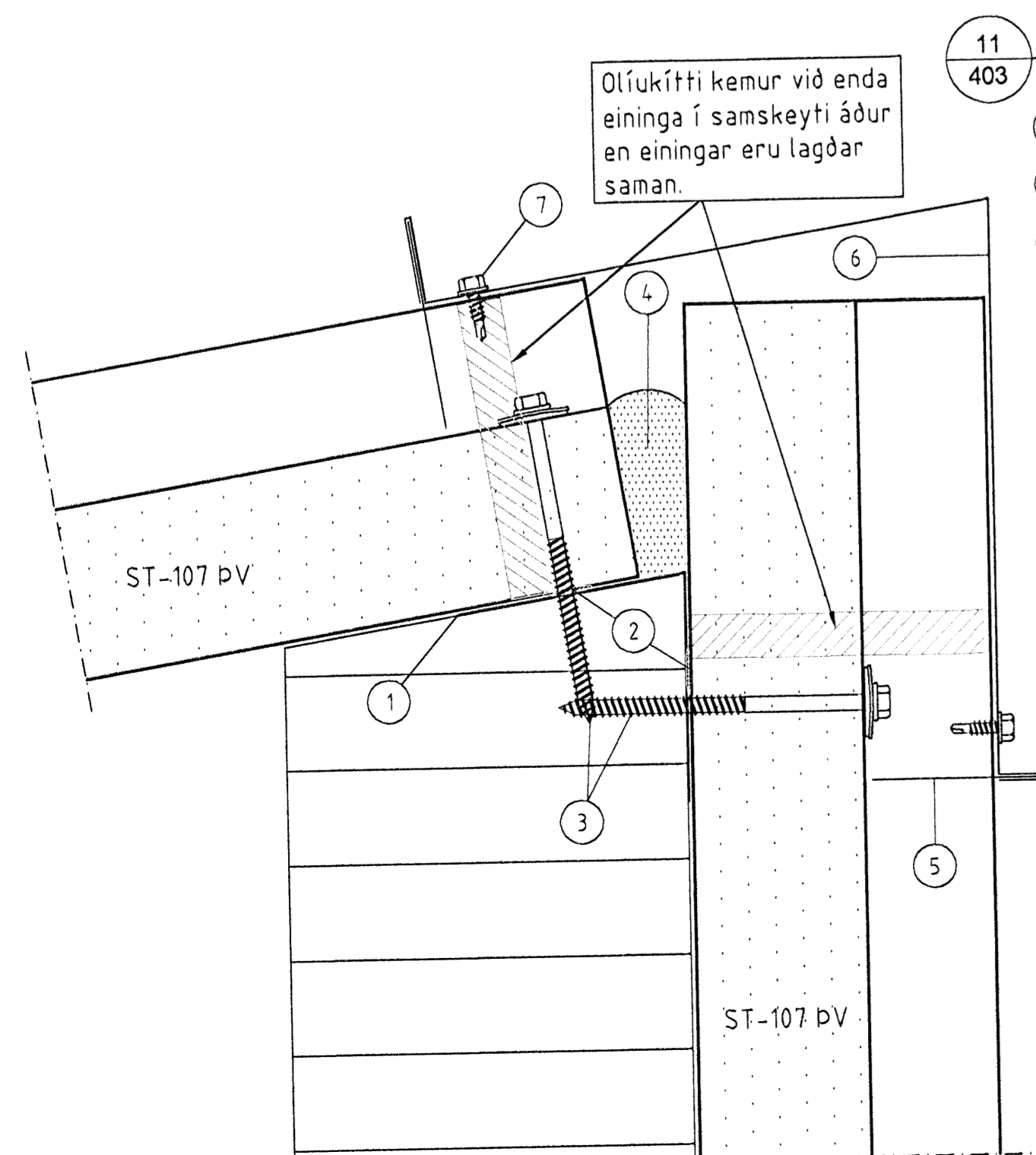
9 AFSTAÐA OG FRÁGANGUR VIÐ ÚTHORN
402

- 1 Áfella, innri [5a]
- 2 Olíukítti
- 3 Skrufur 25A 6,5x110 mm, 2 stk í hverja lágbáru
- 4 Þéttifraud
- 5 Áfella, kjöllök litur: aluzink [6]
- 6 Áfella, á úthorn litur: aluzink [1-2]
- 7 Skrufur 4,8 X 17 í hverja hábáru eða m/m 250 litur: aluzink



12 FRÁGANGUR EININGA Á LÓDRÉTTUM SAMSEYKTUM
Á BOGABYGGINGU
403

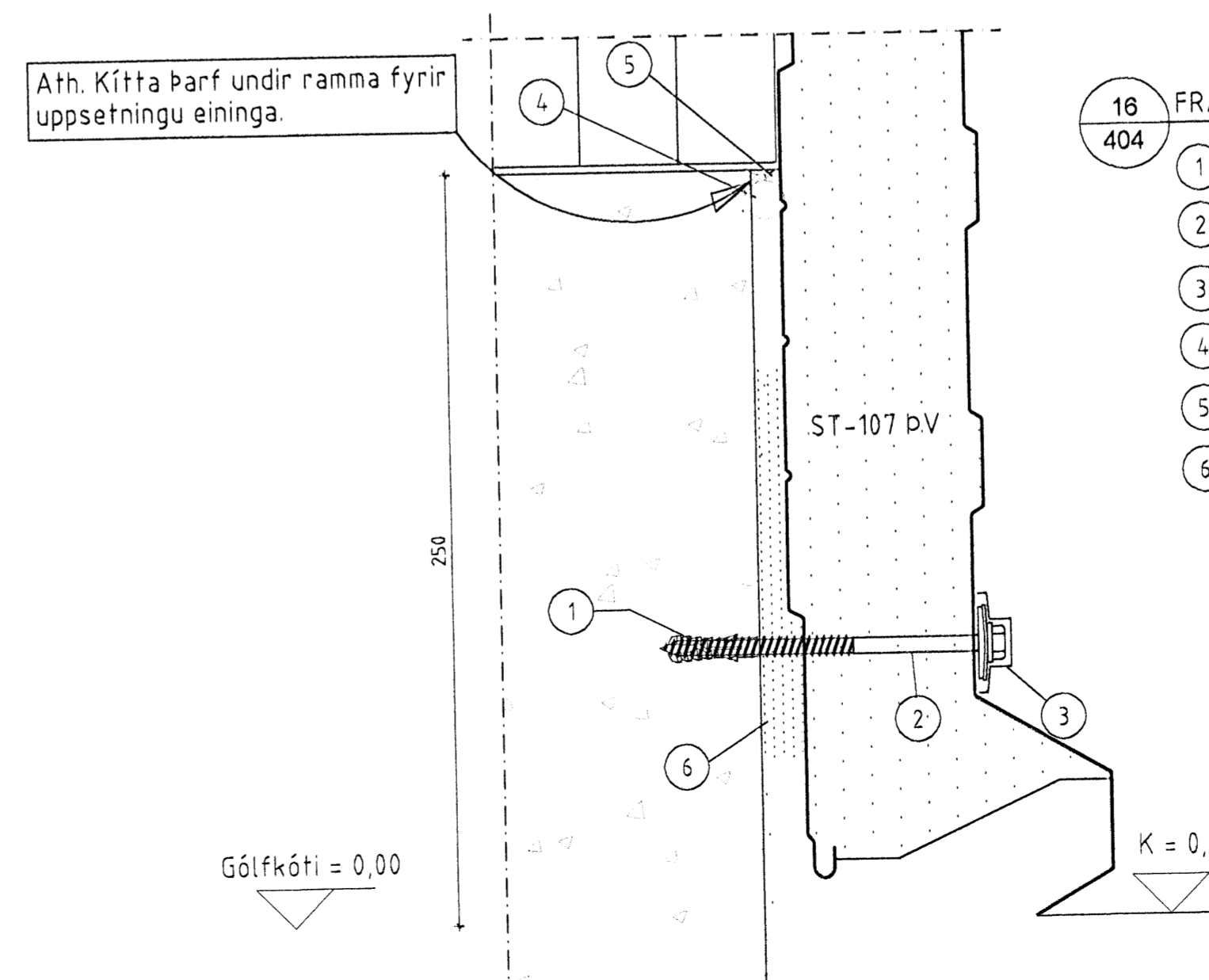
- 1 Áfella, innri [5d]
- 2 Olíukítti
- 3 Skrufur 25 A 6,5x110 mm
2 stk í hverja lágbáru
- 4 Þéttifraud
- 5 Áfella, kjöllök litur: aluzink [6]
- 6 Áfella, yfir samskeytum litur: aluzink [11-14]
- 7 Skrufur 4,8x17 mm
1 stk í hverja hábáru litur: aluzink



11 AFSTAÐA OG FRÁGANGUR VIÐ ÚTHORN VIÐ BOGA
403

- 1 Áfella, innri [5c]
- 2 Olíukítti
- 3 Skrufur 25A 6,5x110 mm, 2 stk í hverja lágbáru
- 4 Þéttifraud
- 5 Áfella, kjöllök litur: aluzink [6]
- 6 Áfella, á úthorn litur: aluzink [22-23]
- 7 Skrufur 4,8 X 17 í hverja hábáru eða m/m 250 litur: aluzink

Olíukítti kemur við enda eininga í samskeyti áður en einingar eru lagðar saman.



16 FRÁGANGUR EININGA VIÐ SÖKKUL
404

- 1 Múrtappi
- 2 Skrufa 25 A 6,5 X 110 m/m 800 mm
- 3 Plasthetta litur: aluzink
- 4 Þéttipulsa 15 mm
- 5 Límkítti
- 6 Þéttifraud

Ath. Kíttu þarf undir ramma fyrir uppsetningu eininga.

Gólfkóti = 0,00

K = 0,00

Númer	Dags	Skýring breytingar	Br. af
ÖLL AFNOT OG AFRITUN TEIKNINGAR AD HLUTA EDA Í HEILD ER HÁÐ SKRIFLEGU LEYFI BM VALLÁ HF.			
Bygginga- og Stórhöfuð 23, 110 Reykjavík Sími: 530869-0179 Sími: 412 5000		HKV. 1:2 TEIKN. HÓ	DAGS 8.10.2008 REIKN. HÓ
VERKNR. 2008110006		ÚTGÁFA NR. 1	NR. TEIKNINGAR
NAFN HÖNNUNAR Selhella 11		405	
HEITI VERKS Bjarni Ingibergsson byggingatæknifræðingur B.Sc. Sími: 030881-2729		DAGS. ÁRITUNAR 25/11/08	
HEITI TEIKNINGAR Sérmyndir		DAGS. ÁRITUNAR 25/11/08	
ÁRITUN HÖNNUNAR		DAGS. ÁRITUNAR	
ÁRITUN SAMRÆM HÖNNUNAR		DAGS. ÁRITUNAR	