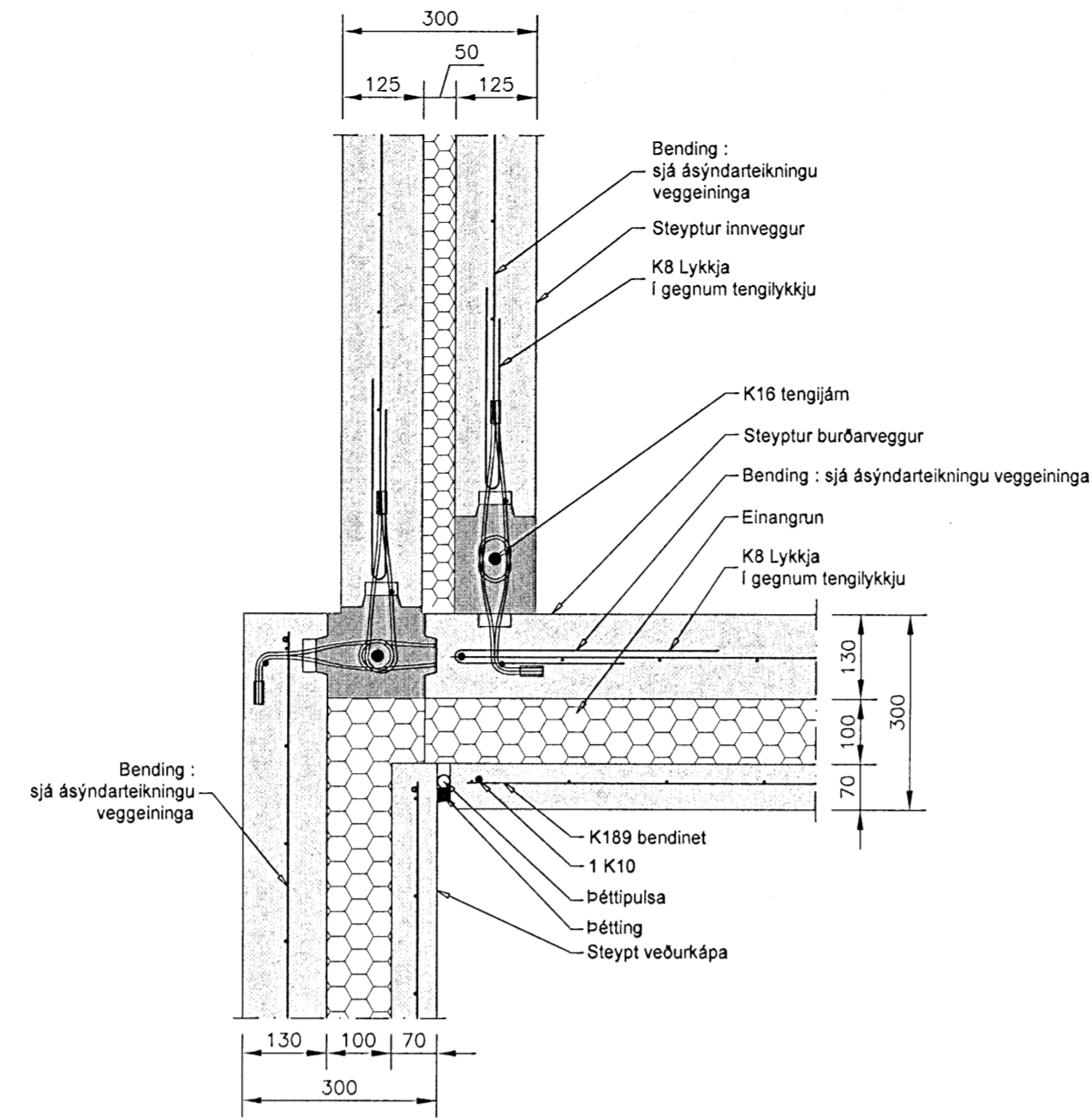
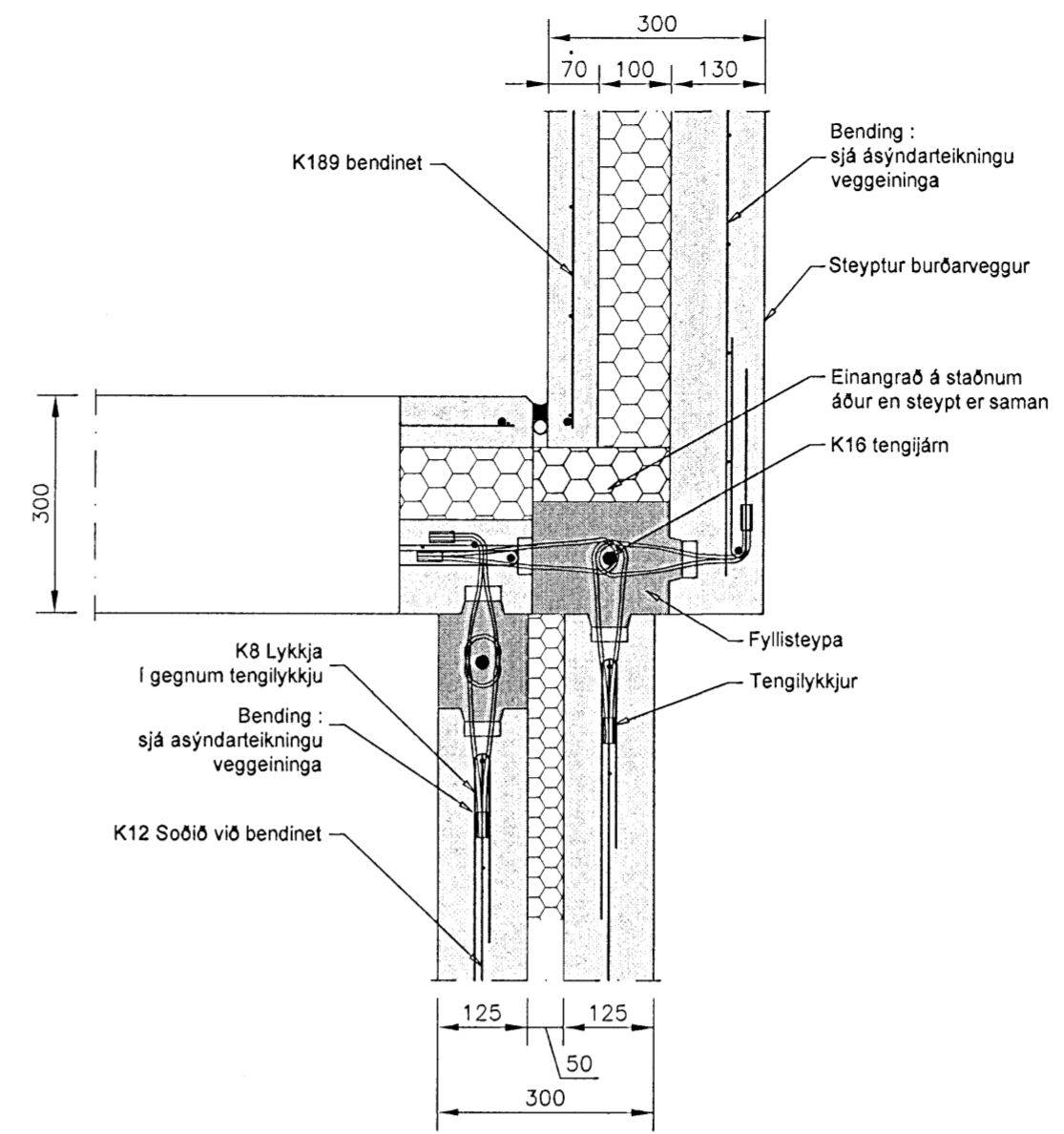


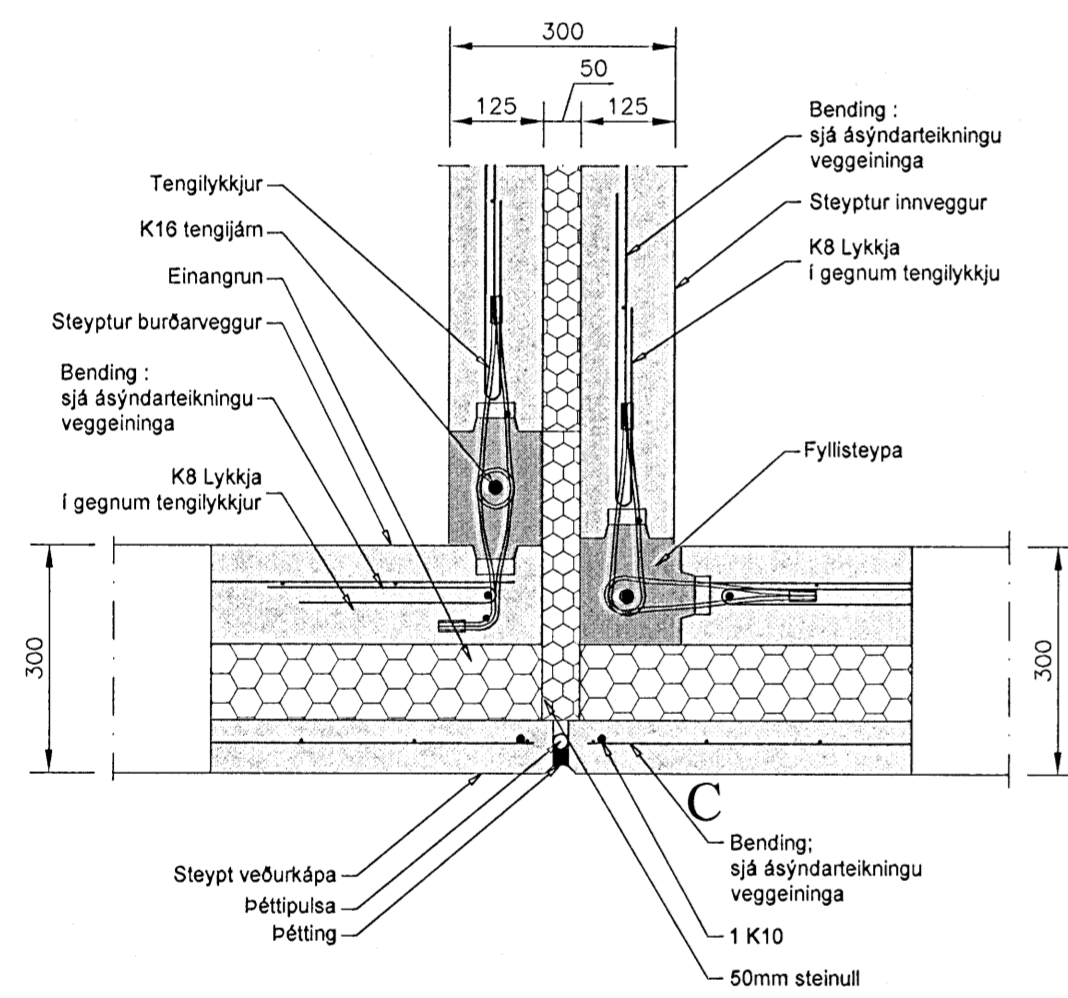
1 Samlokuvægur að útveggjaeiningu  
1:10



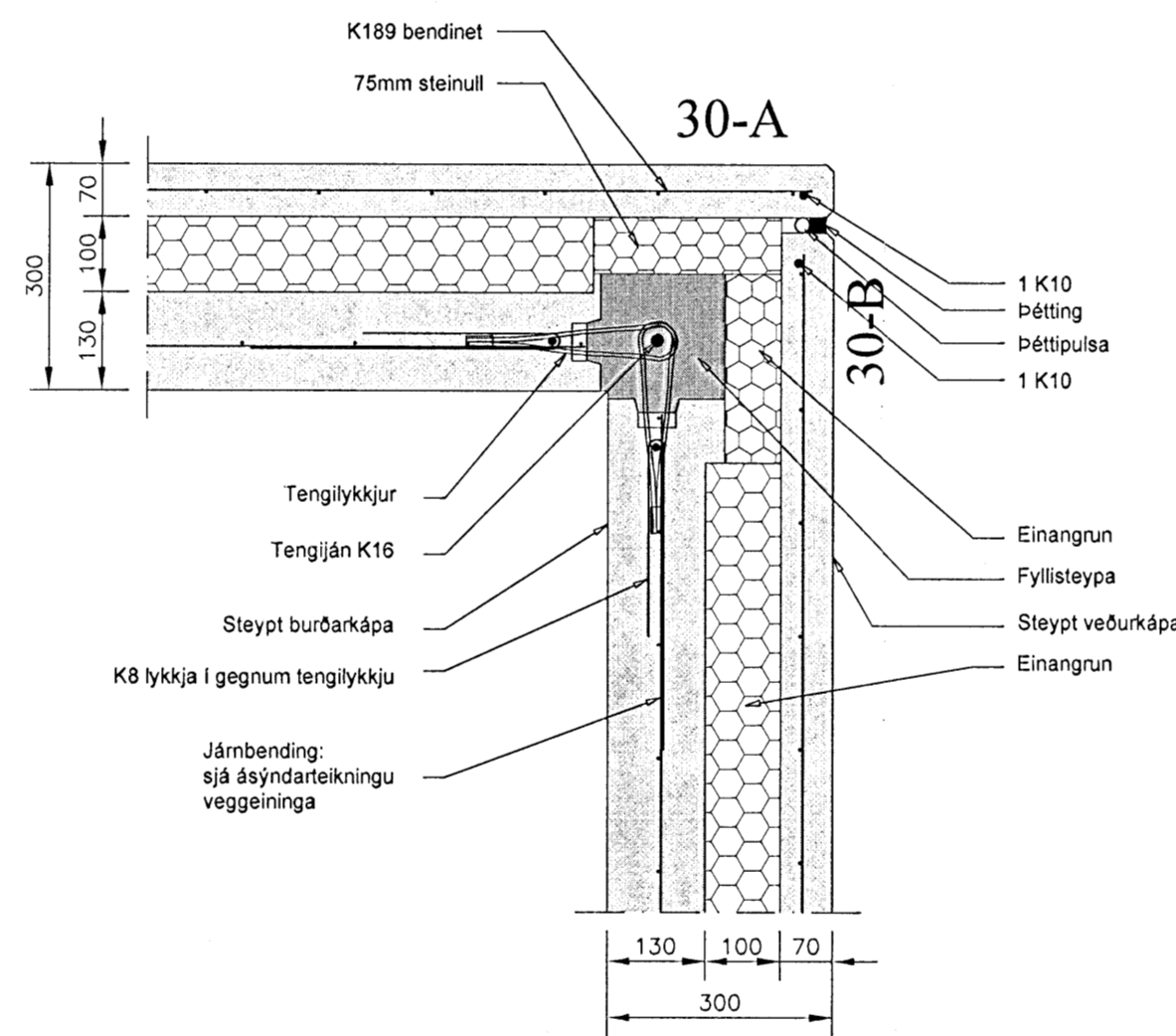
2 Samlokuvægur að útveggjaeiningu; innhorn  
1:10



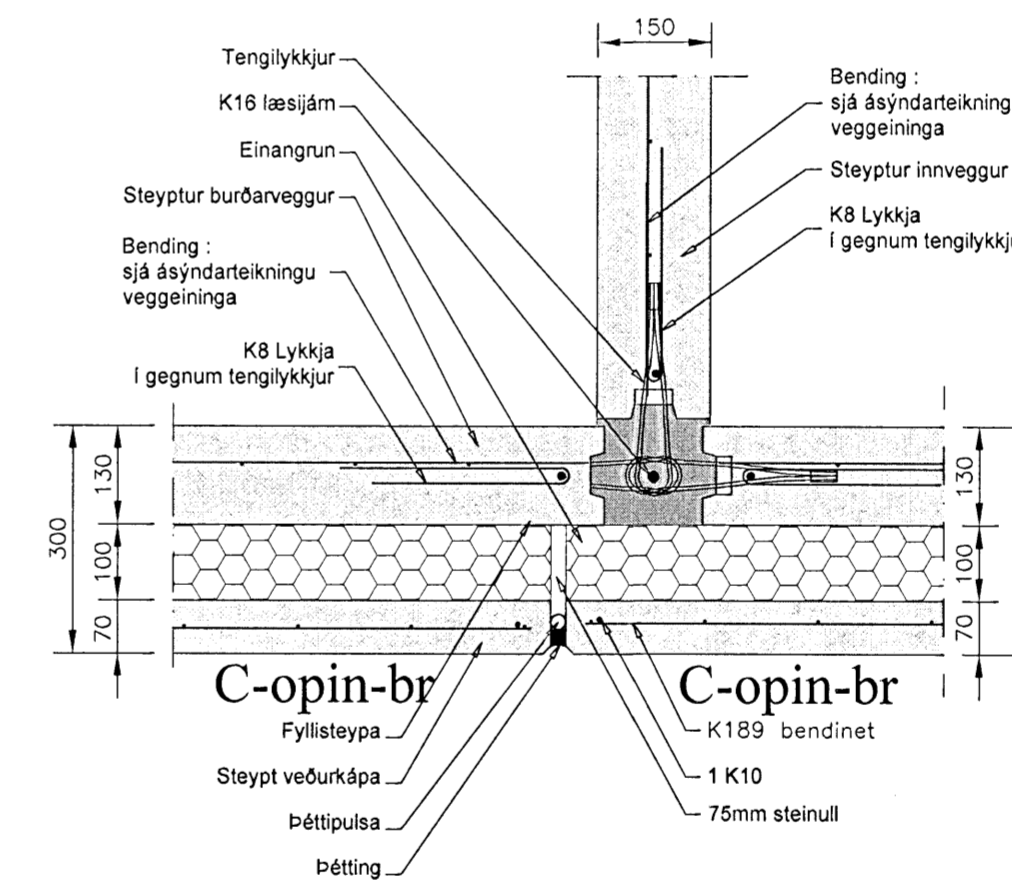
3 Samlokuvægur að útveggjaeiningu; úthorn  
1:10



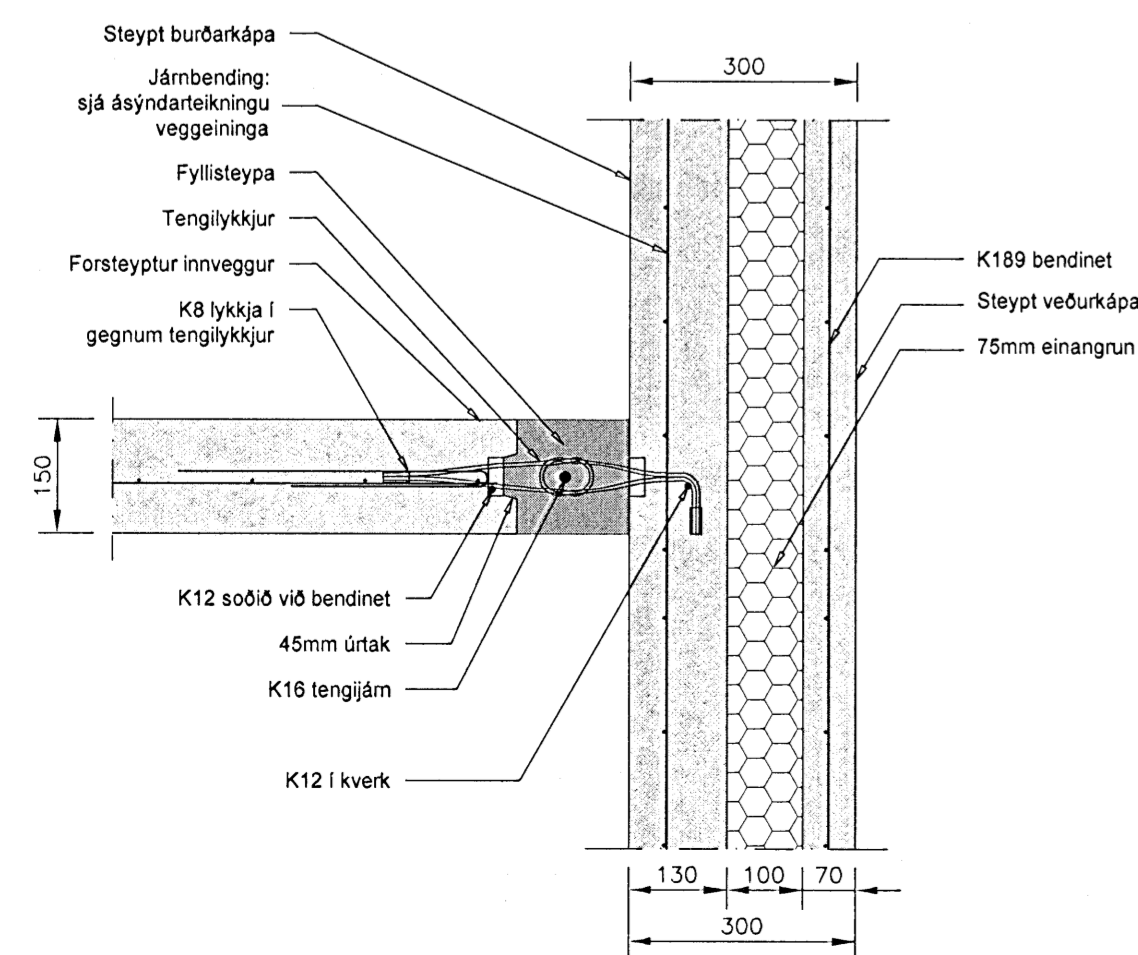
4 Samlokuvægur að útveggjaeiningu  
1:10



5 Útveggjaeiningar; úthorn  
1:10




6 Útveggjaeiningar; úthorn  
1:10



7 Útveggjaeiningar; úthorn  
1:10

SKÝRINGAR  
SKÝRINGAR SJÁ ALMENNAR SKÝRINGAR Á TEIKNINGU NR.: B100

ÖLL MÁL ERU Í mm OG HÆÐARKÓTAR ERU Í m

ÚTGAFA:	B01	SÁFERNG:	BYGGINGARTEIKNING	DAÐI:	13.08.08	MAÐING:	BMH	
DAÐI UNDRÉKASTAR:	NAFN OG KT. SAMRÆMINGARHÖNDLUGAR							
UNDRÉKASTAR:	GUNNHILDUR GUNNARSÓTTIR KT. 260563-5219							
UNDRÉKASTAR:	 <b>smellinn hf.</b> KT. 701287-0449 - HÖFÐASEL 2 - 300 AKRANES - SIMI: 412-5400 - FAX: 412-5451							
UNDRÉKASTAR:	NAFN HÖNDLUGAR: BJARNI MÁR HAUKSSON BYGGINGARTEKNIFRÆÐINGUR NETFANG: BJARNI@BMVALLA.IS BERGÞÓR HÉLGASON BYGGINGARTEKNIFRÆÐINGUR KT. 270474-4899 NETFANG: BEGGI@BMVALLA.IS							
STAKIÐ:	A1	SKALA:	1:50, 1:500	TEIKNING:	BMHSM	DAÐI:	27.08.2008	
VERK:	FURUÁS 1-3-5 - HAFNARFJÖRÐUR						TEIKNINGAR:	B125
UNDRÉKASTAR:	Raðhus						UNDRÉKASTAR:	BMH
UNDRÉKASTAR:	Úl- og innveggjaeiningar						UNDRÉKASTAR:	BMH