

BREYTINGAR:

TENGIGRIND BREYTT 24.11.2008 AÖB

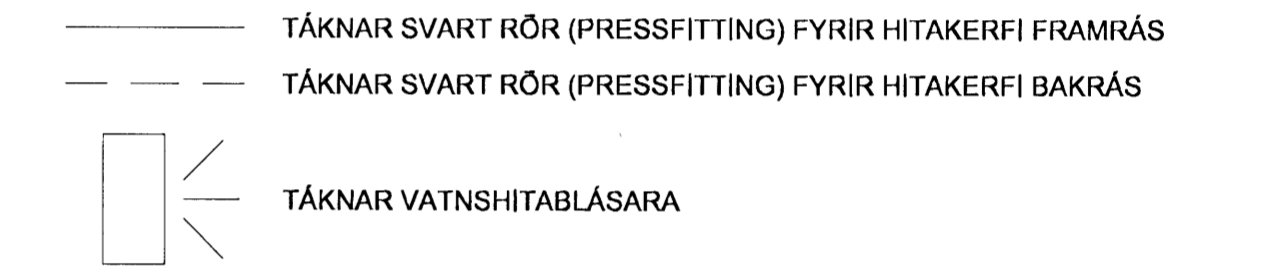
SKÝRINGAR:

ÖLL MÁL ERU í mm.
 ALMENNAR SKÝRINGAR - SJÁ TEIKNINGU NR. P0
 FRÁRENNSLISLAGNIR - SJÁ TEIKNINGAR NR. P01-P05.
 NEYSLUVATNSLAGNIR - SJÁ TEIKNINGAR NR. P06-P09
 GÓLFHITA- OG OFNALAGNIR - SJÁ TEIKNINGAR NR. P10-P12.
 SNJÓBRÆÐSLULAGNIR - SJÁ TEIKNINGU NR. P10.
 HITALAGNIR - SJÁ TEIKNINGAR NR. P13-P14
 TENGIGRINDUR OG EINLÍNUMYND - SJÁ TEIKNINGU NR. P06.

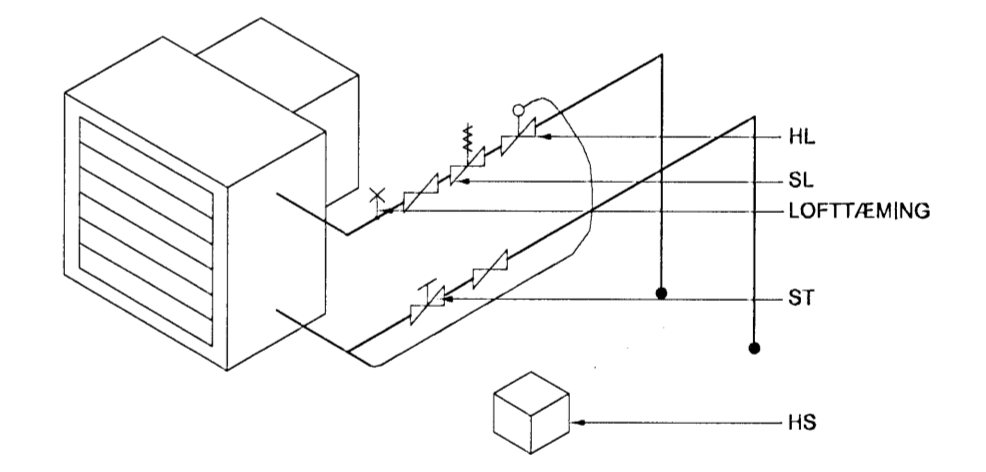
RÖR Í HITAVATNSKERFI SKULU VERA SVÖRT STÁLROÐR MED PRESSUDUM TENGJUM.
 RÖR SKULU EINANGRUÐ MED 20mm STEINULLARHÓLKUM MED ÁLKÁPU.
 SLEPPA MÁ EINANGRUN Á STUTTUM GREINILÖGNUM AD EINSTÖKUM TÆKJUM.
 FRÁGANGUR LAGNA SKAL VERA Í SAMRÆMI VID GILDANDI STAÐLA OG REGLUGERÐIR.
 ALLT LAGNAEFNI SKAL UPPFYLLA GILDANDI STAÐLA OG REGLUGERÐIR.
 VIRÐA SKAL LEIÐBEININGAR FRAMLEIÐENDA UM UPPSETNINGU, STILLINGAR OG NOTKUN BÚNAÐAR.

GANGTÍMI HITABLÁSARA STJÓRNAST AF HITASTILLI, EF HITASTIG FELLUR UNDIR STILLT GILDI ÖPNAST
 SEGULLOKAR OG BLÁSARAR FARA Í GANG. ÞEGAR HITASTIG HEFUR HÆKKAD SKV. STILLINGU STÖÐVAST
 BLÁSARAR OG SEGULLOKAR LOKA.

BAKRÁSARHITA ER STÝRT MED VATNSHITASTÝRÐUM LOKA Á BAKRÁS (STILLIST Á 30°C).

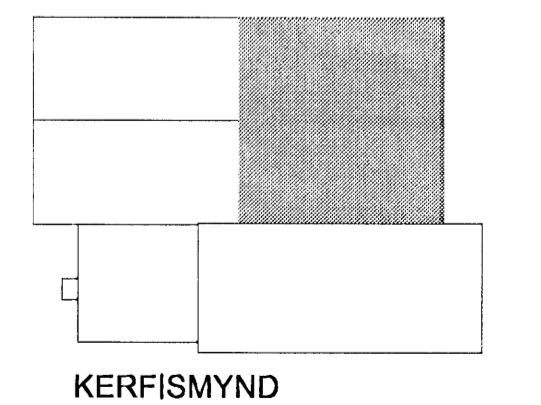


HITABLÁSARAR:



TÆKJALISTI:

- HITABLÁSARI AFKÖST 38,000 W
 - VATN 80/40°C
 - LOFT INNI 10°C
 - MÓTOR 1x230V, 0-1400 sn/mín.
 - HRADASTÝRING: STIGLAUS
- | | | |
|----|-------------|---|
| HS | HITASTILLIR | TV/STÖÐU 1x230V, STILLISVIÐ 0-30°C |
| SL | SEGULLOKI | DN20, SPÖLA 1x230V, STRAUMLAUS LOKAÐUR |
| ST | STILLILOKI | DN20, STILLING 8 l/mín. |
| HL | HITAST.LOKI | DN20 LAUS NEMI Í BAKRÁS, STILLISVIÐ 27-57°C |



ÁLFHELLA 12-14

Anna Margrét Hauksdóttir arkitekt. kt. 120665 - 3169
 Anton Örn Brynjásson verkfræðingur. kt. 270559 - 7199
 Fanney Hauksdóttir arkitekt. kt. 170561 - 7249
 Haukur Haraldsson tæknifræðingur. kt. 260938 - 2079

Anton Örn