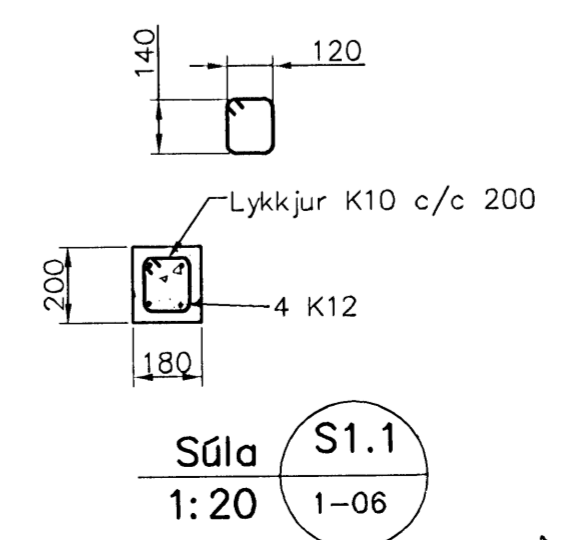
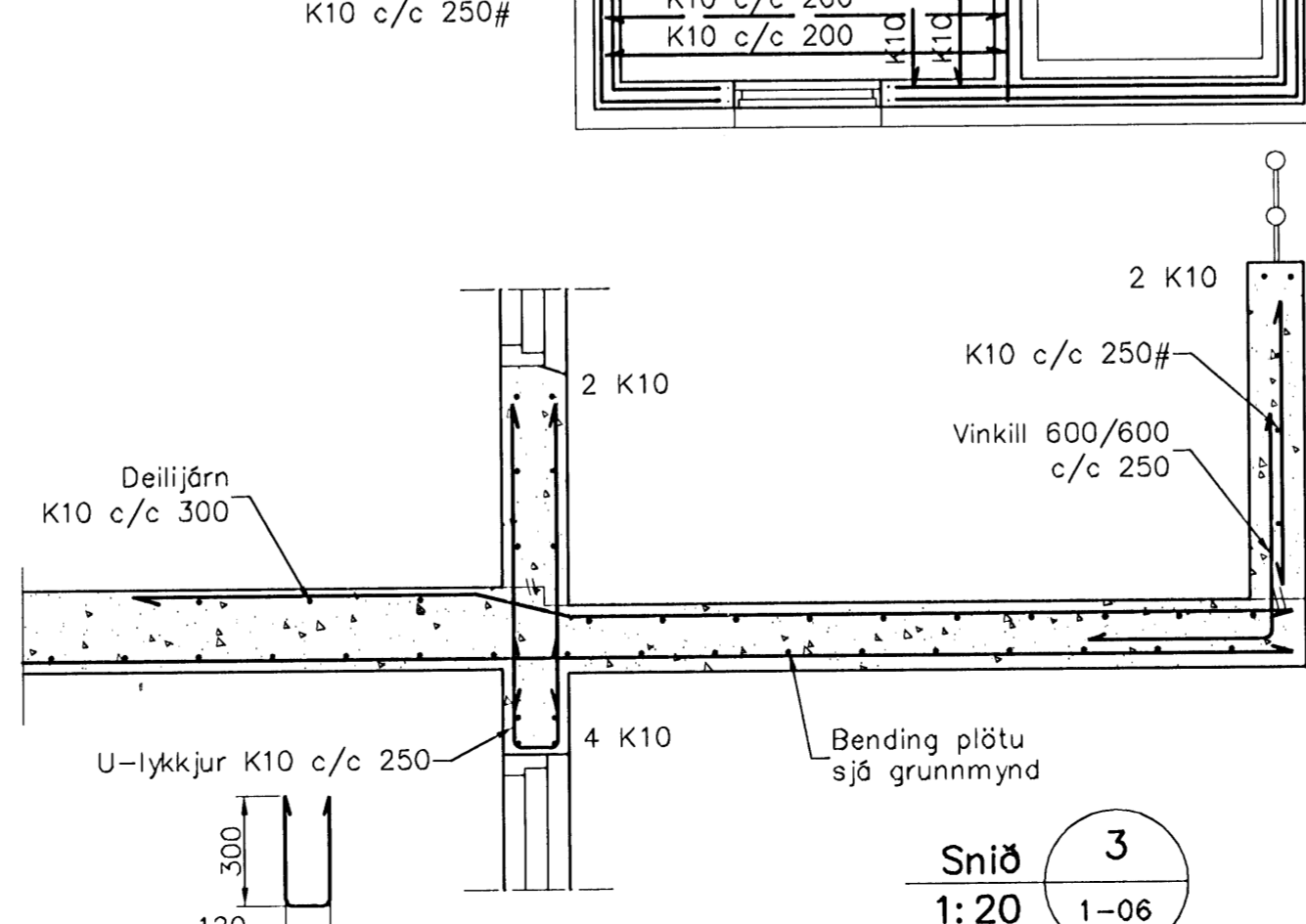
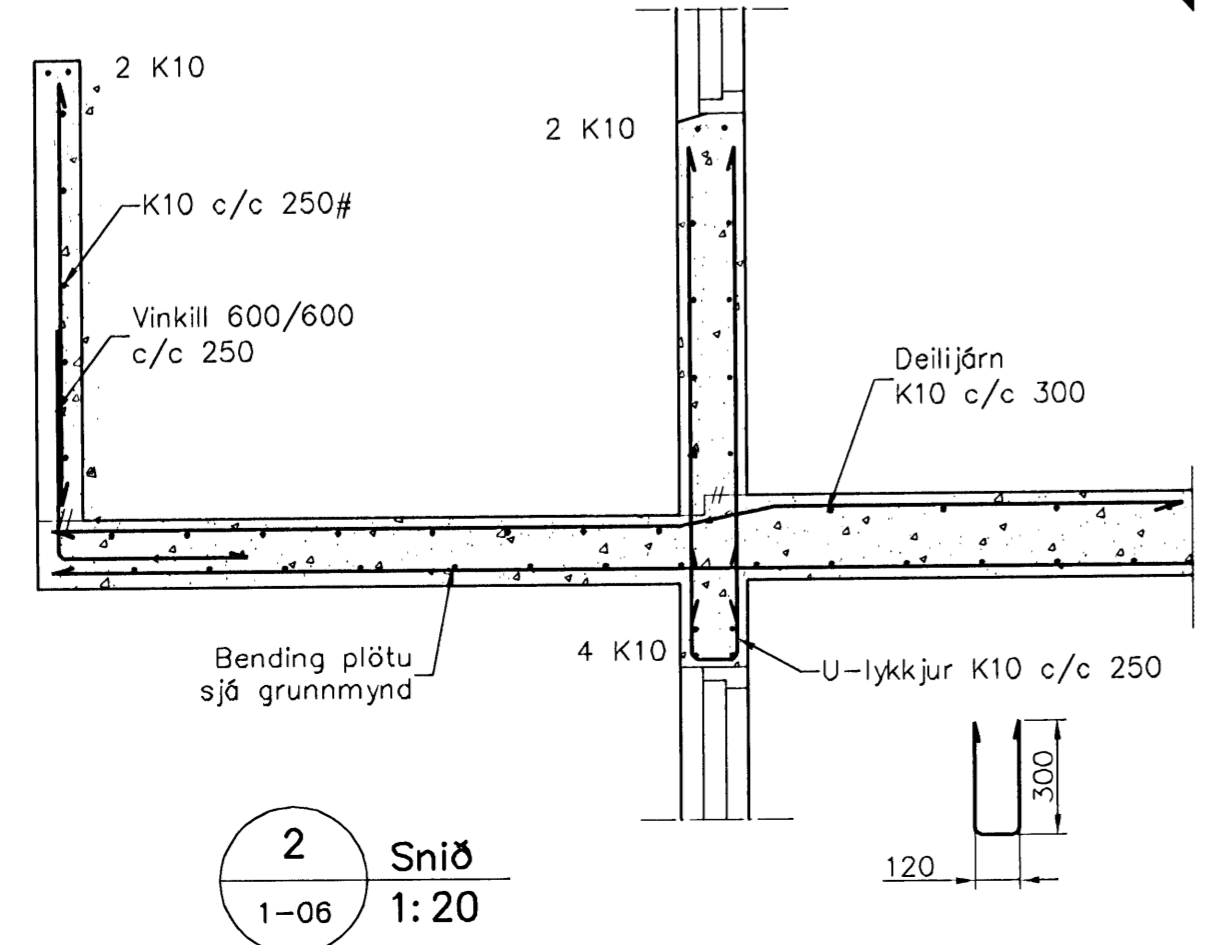
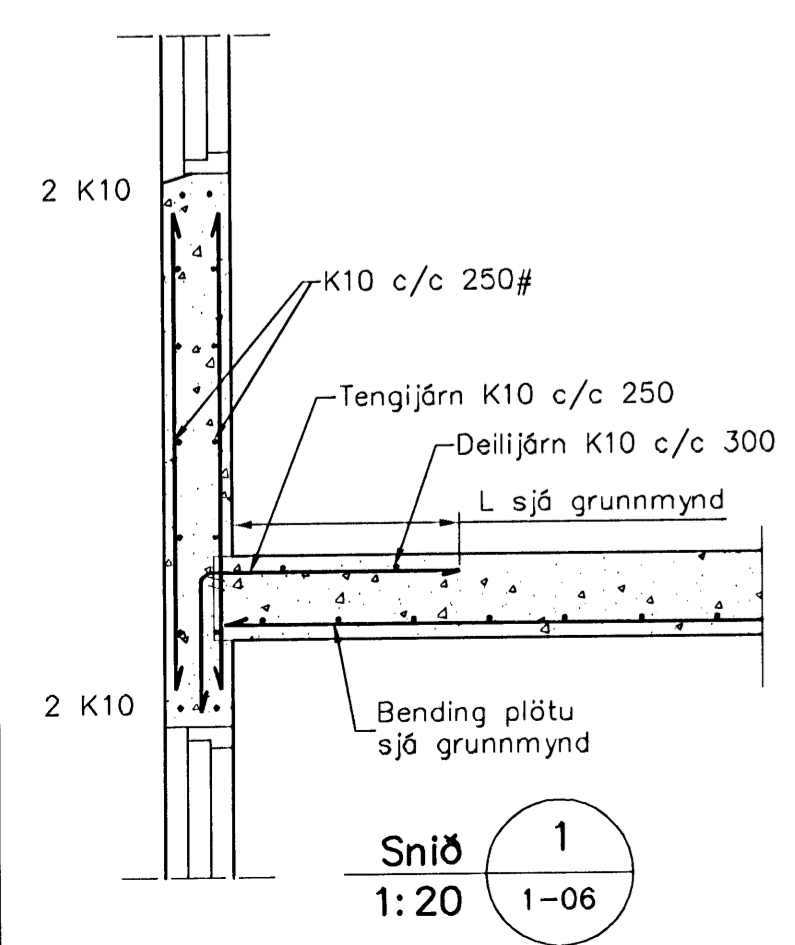


Veggir 3. hæð, Plata yfir 3. hæð, Grunnmynd. 1:50



Samþykkt þann
07 JAN 2009
 Byggingafráttáknir í Hafnarfirði
 Fh. Hrólfur S. Gunnlaugsson

Skýringar
 Almennar skýringar sjá blað 00-01
Steypa
 Brotþolsfokkur: C25/28 samkv. ENV 206 (250)
 Vatnssetmæla: skal vera minni en 0,55
 Loftmagn: 5-7%
 Sigmídi: 60-80 mm
Álag á plötur
 Eiginþyngd: 5,5 kN/m²
 Líttir milliveggir: 1,0 kN/m²
 Notadlag á plötur: 1,5 kN/m²
 Notadlag á stiga og svalir: 3,0 kN/m²

Útgáfa	Breyting	Dagsetning	Hannað
Sveinbjörn Hinriksson Byggingatekniráðgjafi Kl. 166851-2629 Brekkugáttu 8 Hafnarfirði Sími: 555-4008, 061-9851 Netfang: svennih@internet.is		Staður Klukkuvellir 7 Hafnarfirði Skýring Plata yfir 3. hæð	Hannað / Teiknað 1:50 1:20 4.01.09
		Verkr. 04-08	Teikn.nr. 1-06