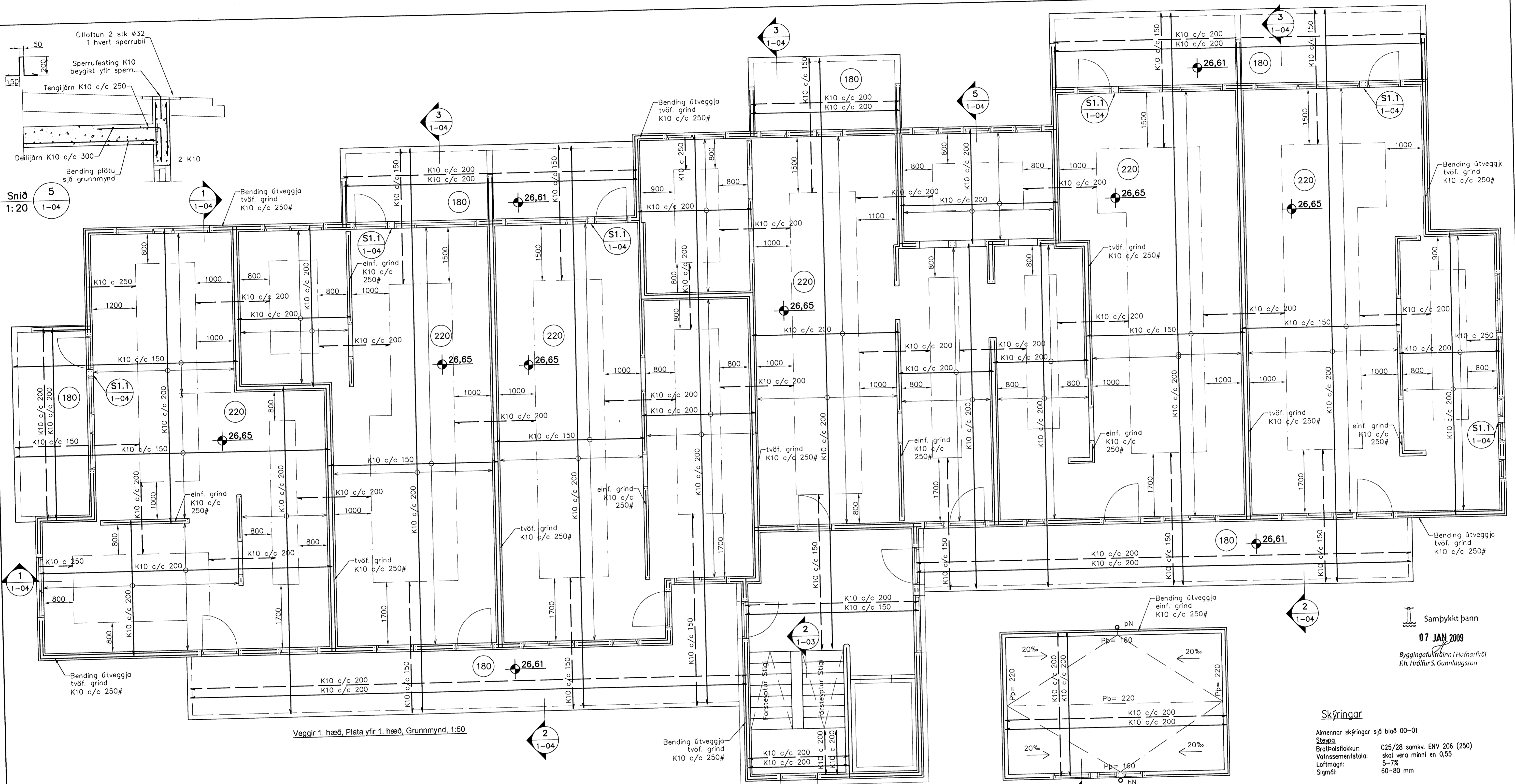
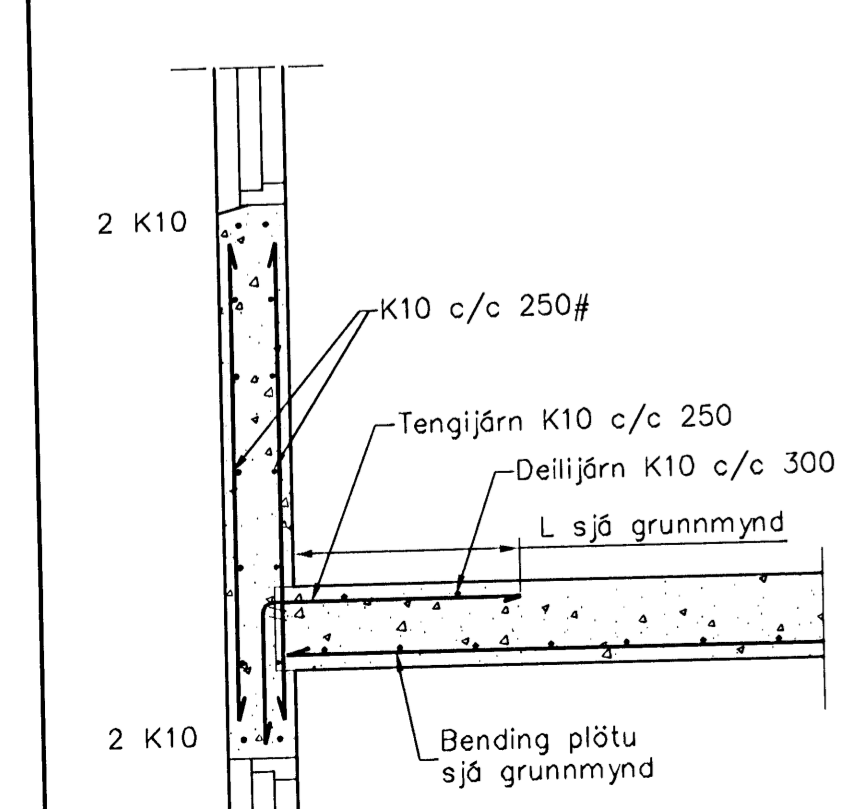


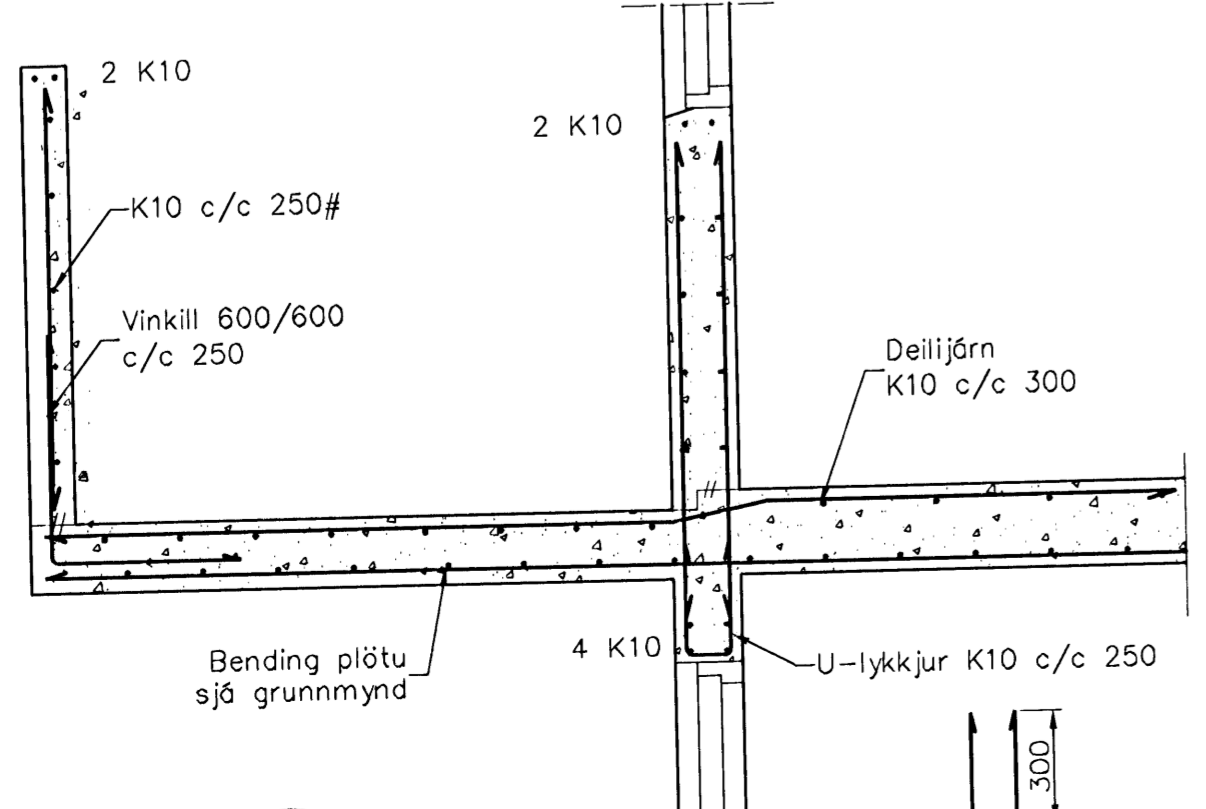
Snið 5
1:20 1-04



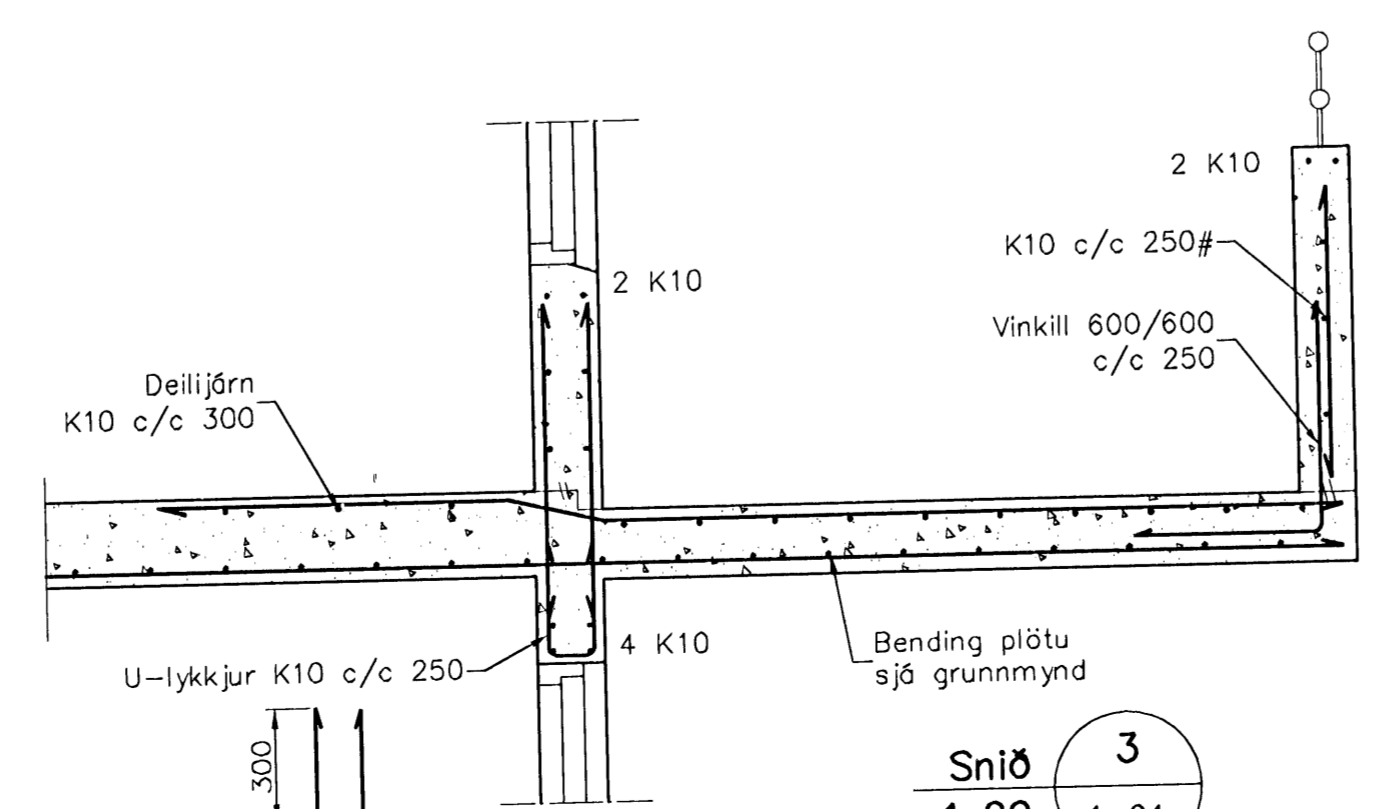
Veggir 1. hæð, Plata yfir 1. hæð, Grunnmynd, 1:50



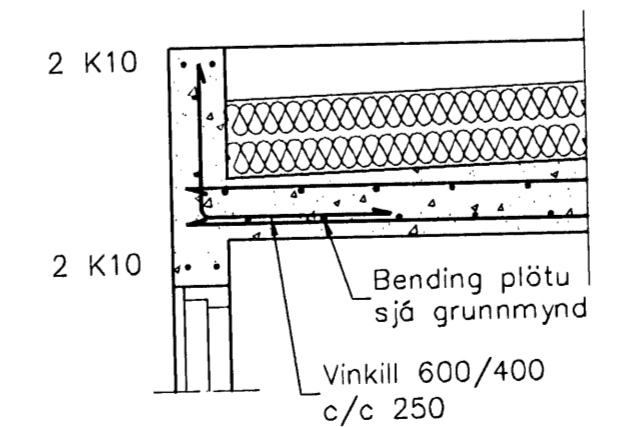
Snið 1
1:20 1-04



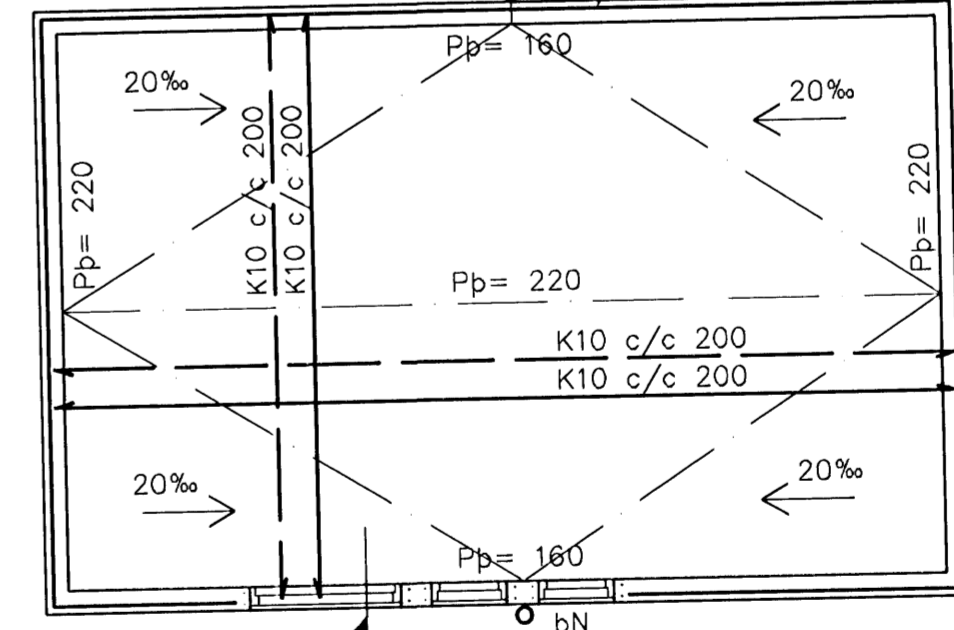
Snið 2
1:20 1-04



Snið 3
1:20 1-04



Snið 4
1:20 1-04



Sála S1.1
1:20 1-04

Sambýkkt þann
07 JAN 2009
Byggingafulltrúinn í Hafnarfirði
F.h. Hrólfur S. Gunnlaugsson

Skýringar
Almennar skýringar sjá blað 00-01
Stevpa
Brattþöskokkur: C25/28 samkv. ENV 206 (250)
Vatnssementsta: skal vera minni en 0,55
Loftmagn: 5-7%
Sigmdát: 60-80 mm
Álag á plötur
Eiginþyngd: 5,5 kN/m²
Léttir milliveggir: 1,0 kN/m²
Notadlag á plötur: 1,5 kN/m²
Notadlag á stiga og svalir: 3,0 kN/m²

Útgáfa	Brýting	Dagsetning	Hannad
Sveinbjörn Hinriksson Byggingatæknifræðingur Kl. 160851-2529 Brakkugötu 8 Hafnarfirði Sími 555-4008 061-0651 Netfang: sveinh@internet.is		Staður Klukkuvellir 7 Hafnarfirði Skýring Plata yfir 1. hæð	
Hannad/Teiknad	Kvarði 1:50 1:20	Dagsetning 4.01.09	Verkr. 04-08
			Teikn.nr. 1-04