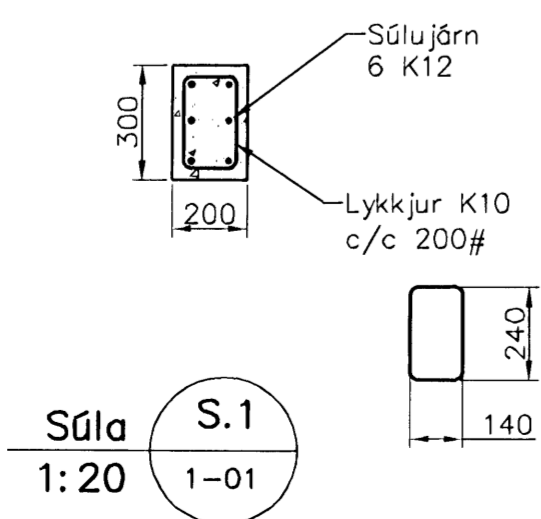
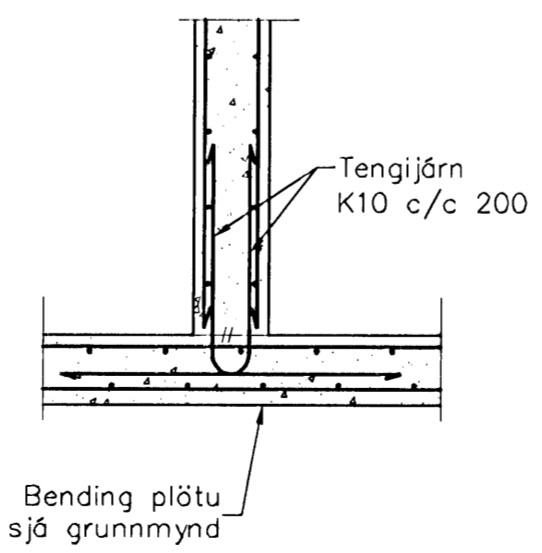


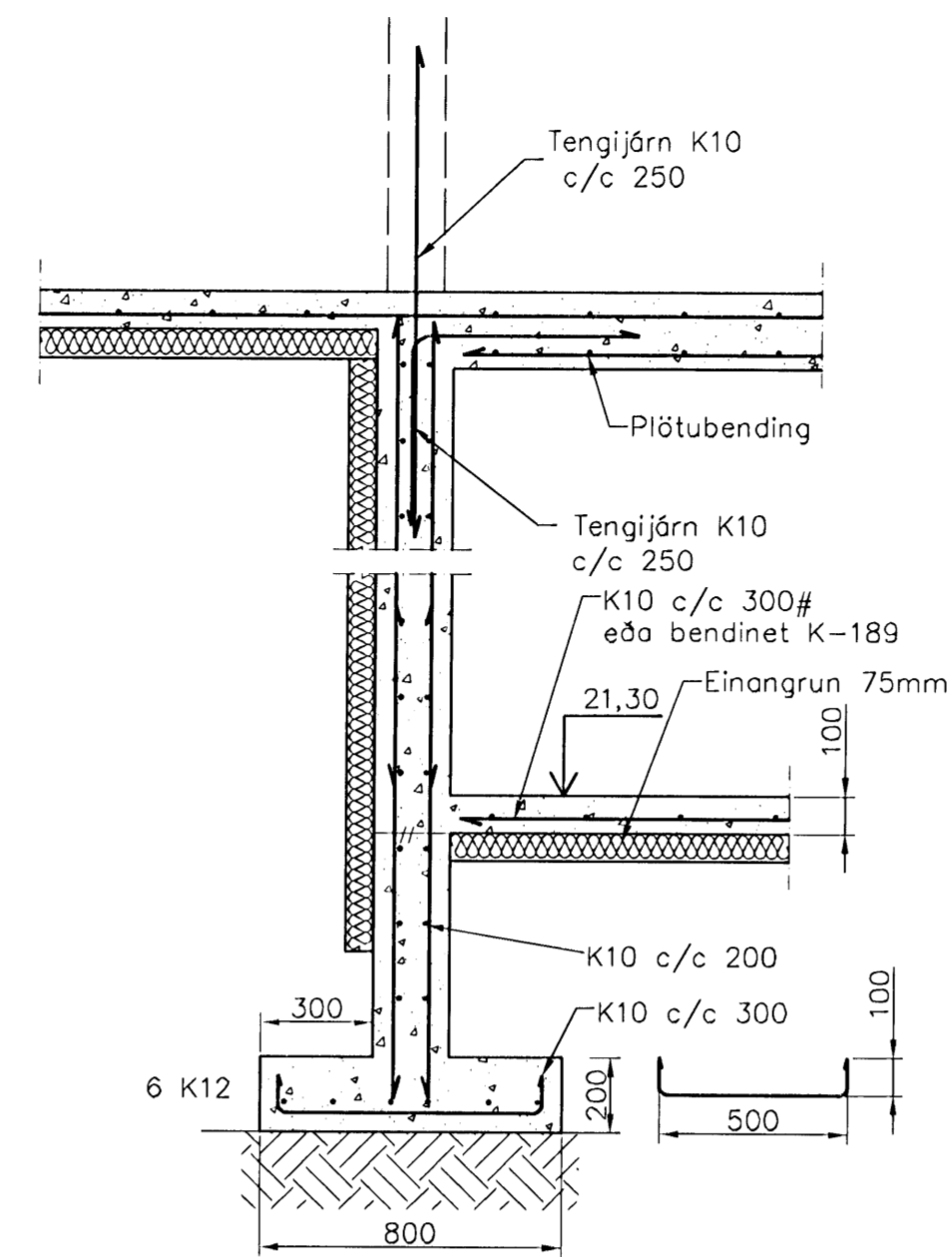
Veggir kjallara, Plata yfir kjallara, Grunnmynd, 1:50



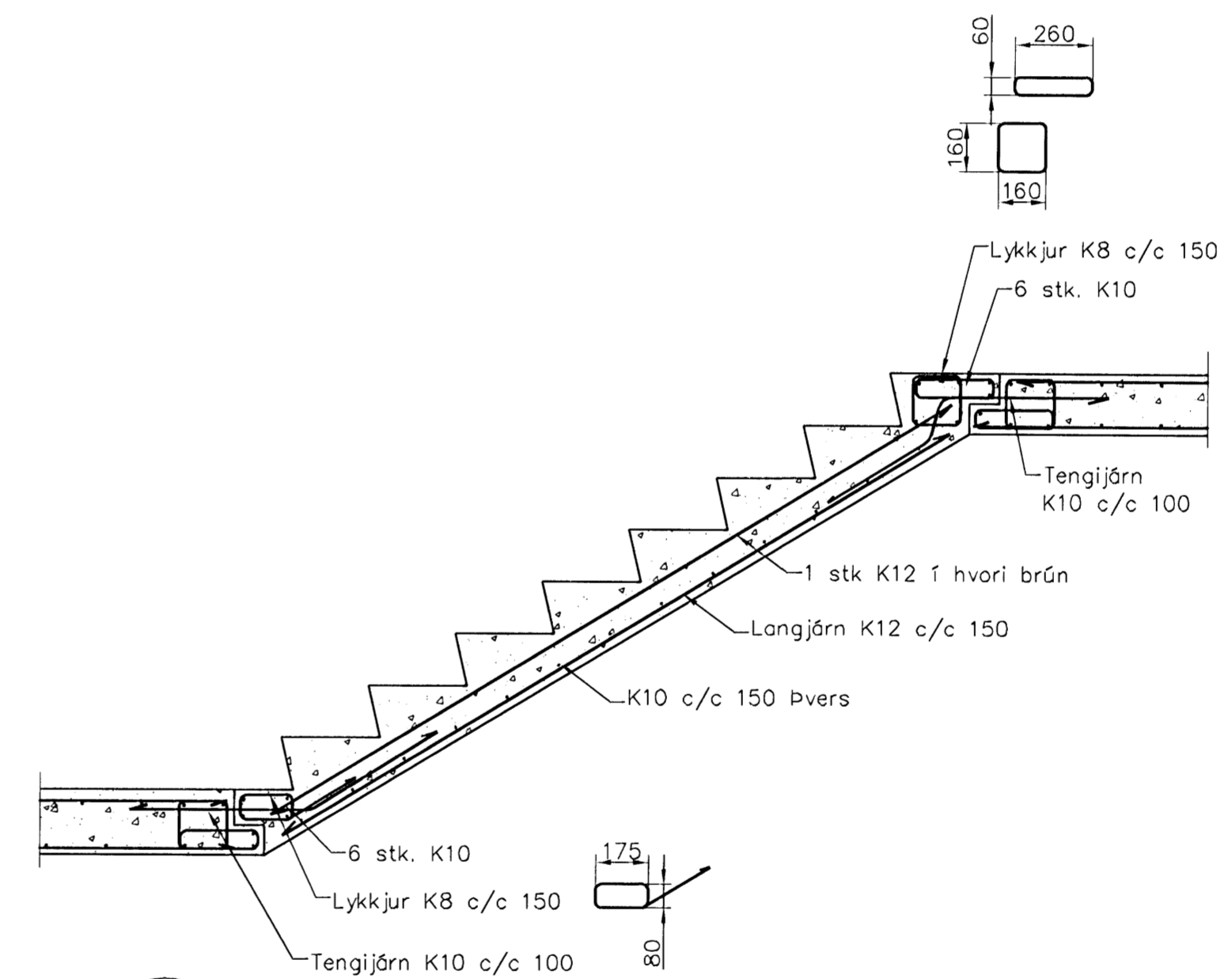
Súla S.1
1:20



Snið 3
1:20



Snið 1
1:20



Snið 2
1:20

Samþykkt þann
07 JAN 2009
Byggingafulltrúi / Hafnarfór
Fh. Hrólfur S. Gunnlaugsson

Skýringar

- Almennar skýringar sjá blöð 00-01
- Stöðva
- Bráðpólsflokkur: C25/28 samkv. ENV 206 (250)
- Váttsæmmentstala: skal vera minni en 0,55
- Löftmagn: 5-7%
- Sigmál: 60-80 mm
- Álag á plötur
- Eiginþyngd: 5,5 kN/m²
- Léttir miltiveggir: 1,0 kN/m²
- Notaðlag á plötur: 1,5 kN/m²
- Notaðlag á stiga og svalir: 3,0 kN/m²

| Útgáfa | Breyting | Dagsetning | Hannað |
|--|---|--|--------|
| B1 | Breytt eftir arkitektateikningu frá 6. sept. 08 | 23.10.2008 | S.H. |
| Sveinbjörn Hinriksson Byggingateknifræðingur Kt. 160851-2529 Brekkugötu 8 Hafnarfór Sími: 555-4008, 861-9881 Netfang: sveinb@internet.is | | Staður Klukkuvellir 7 Hafnarfirði Skýring Plata yfir kjallara | |
| Hannað / Teknað | Kvart | Dagsetning | Verkr. |
| | 1:50 | 1:20 | 04-08 |
| | | 16.12.07 | 1-03 |