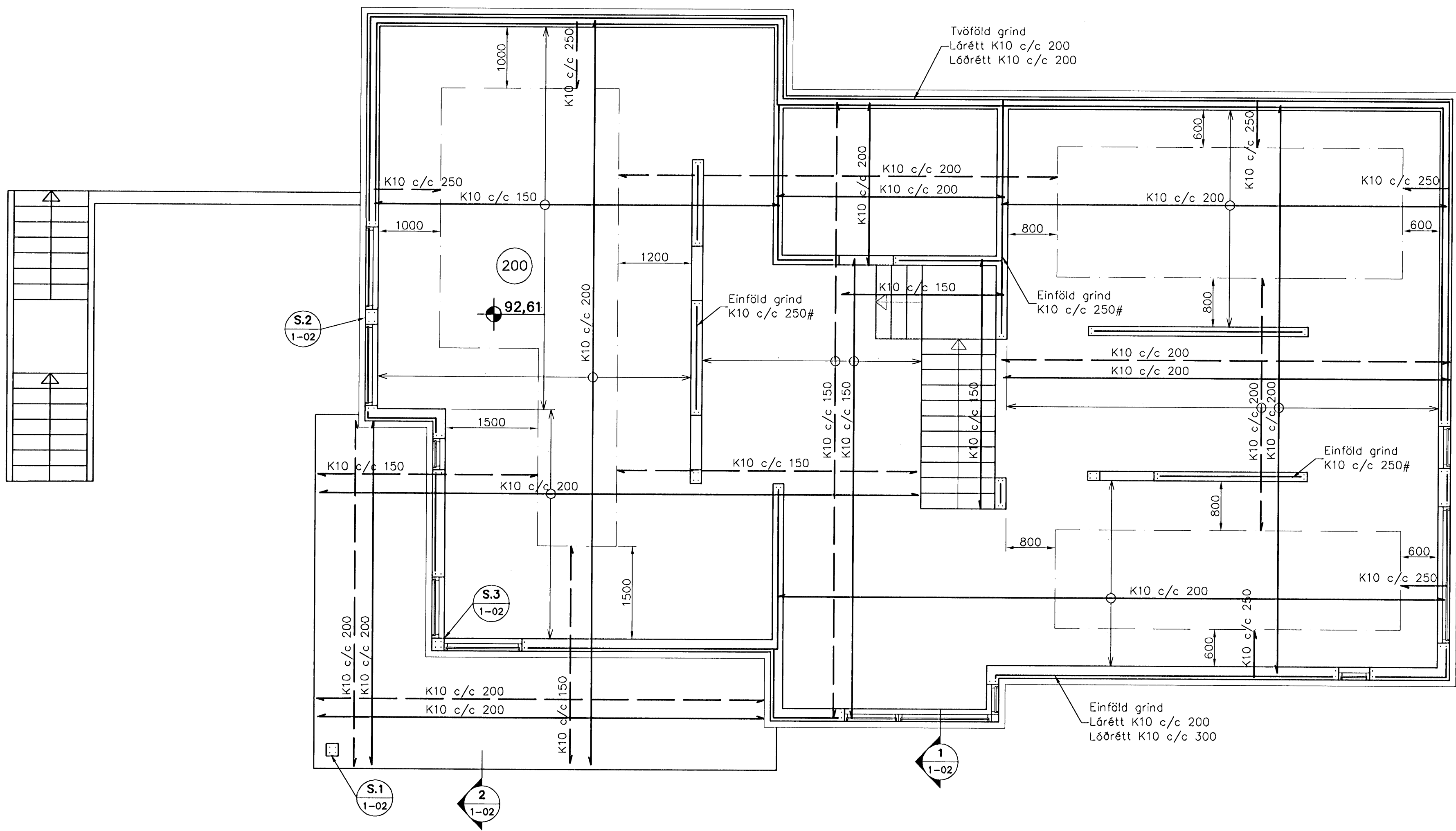
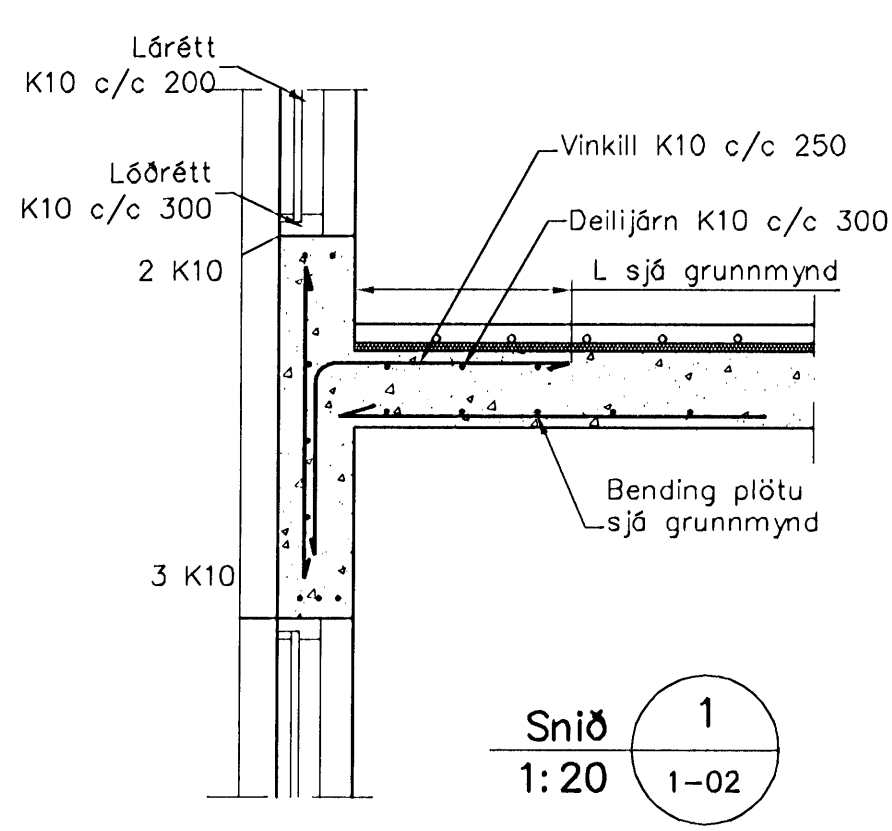


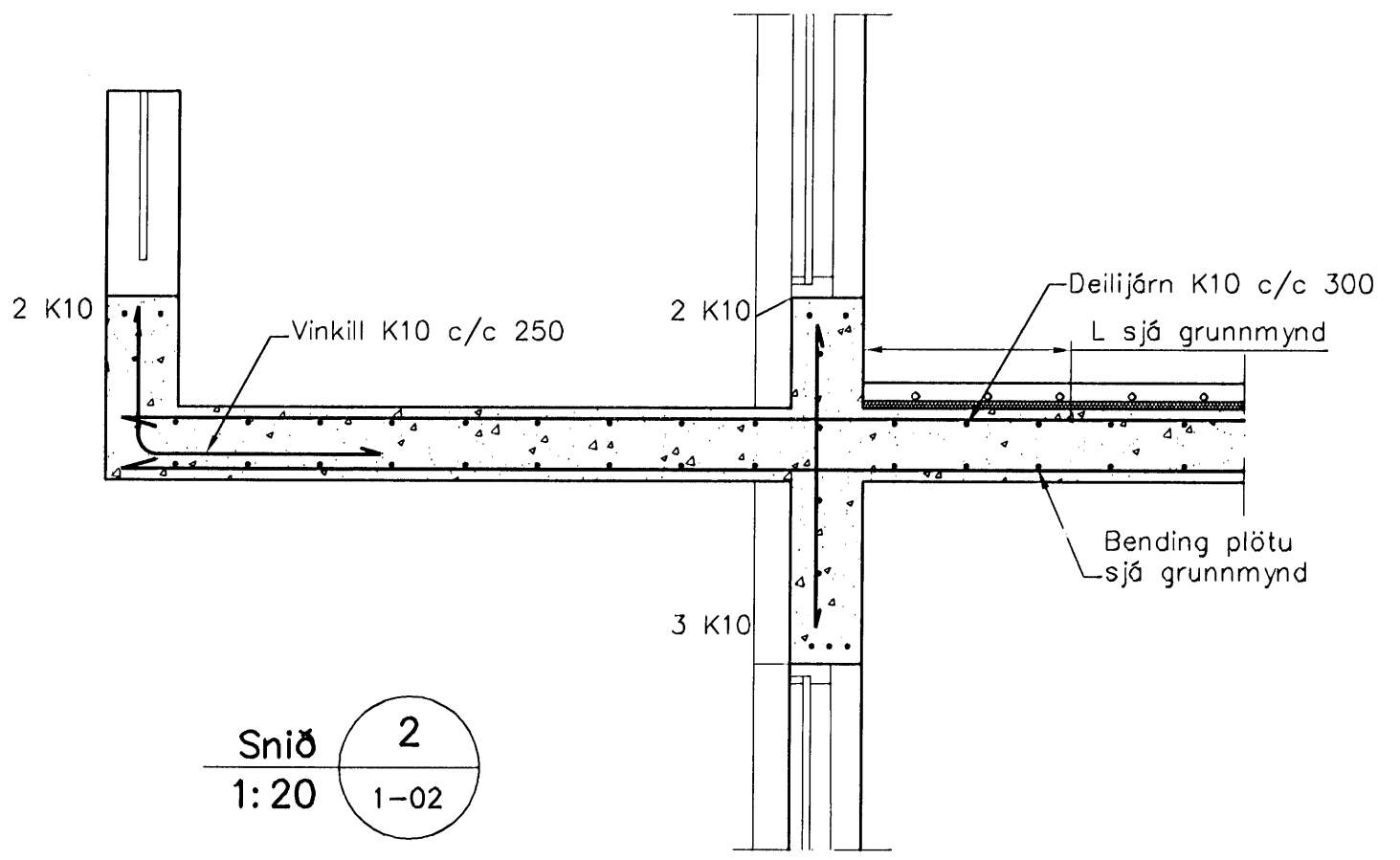
Samþykkið þann  
 23 JUNÍ 2008  
 Byggingarfulltrúi, inn í Hafnarfirði  
 F.H. Gunnlaugsson



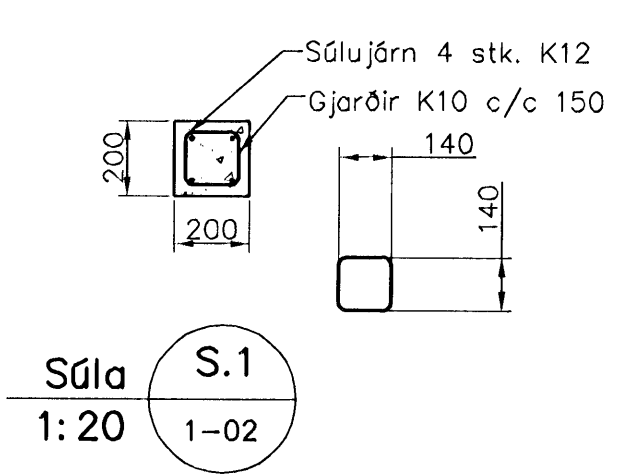
Plata yfir 1. hæð, 1:50



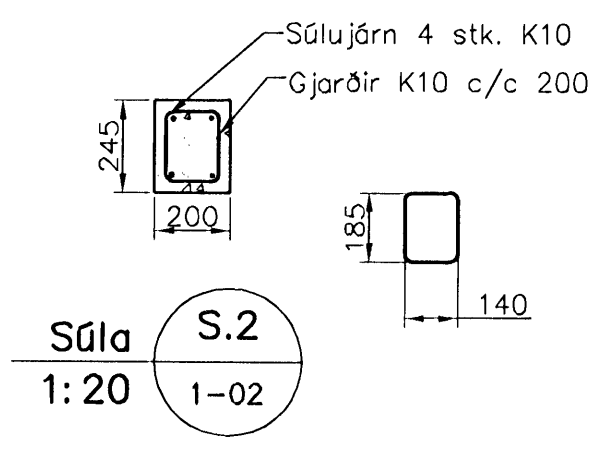
Snið 1  
 1:20 1-02



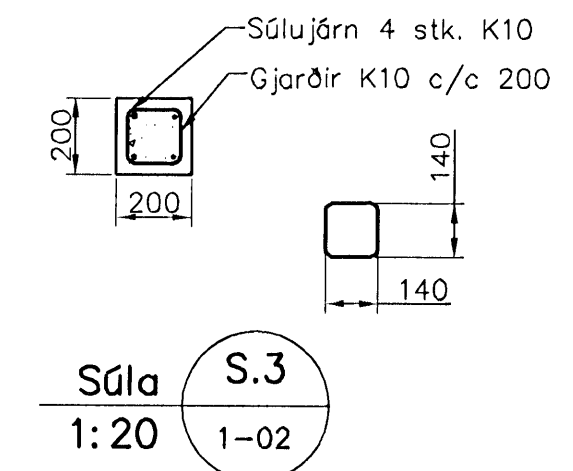
Snið 2  
 1:20 1-02



Súla S.1  
 1:20 1-02



Súla S.2  
 1:20 1-02



Súla S.3  
 1:20 1-02

Skýringar

Almennar skýringar sjá blað 00-01  
 Stegja  
 Brotþolsflokkur: C25/28 samkv. ENV 206 (250)  
 Vatnssemtala: skal vera minni en 0,55  
 Loftmagn: 5-7%  
 Sigmá: 60-80 mm

*Atli Þorvaldsson*

Útgáfa	Breyting	Dagsetning	Hannað	
Sveinbjörn Hinriksson Byggingatæknifráeðingur Kf. 166651-2529 Brekkugötu 8 Hafnarfirði Sími: 555-4008, 861-6651 Netfang: svenmh@internet.is		Staður Brekkuás 25 Hafnarfirði	Skýring Plata yfir 1. hæð	
Hannað / Teknað	Kvart	Dagsetning	Verkr	Teikn.nr.
<i>Atli Þorvaldsson</i>	1:50 1:20	11.6.08	07-08	1-02