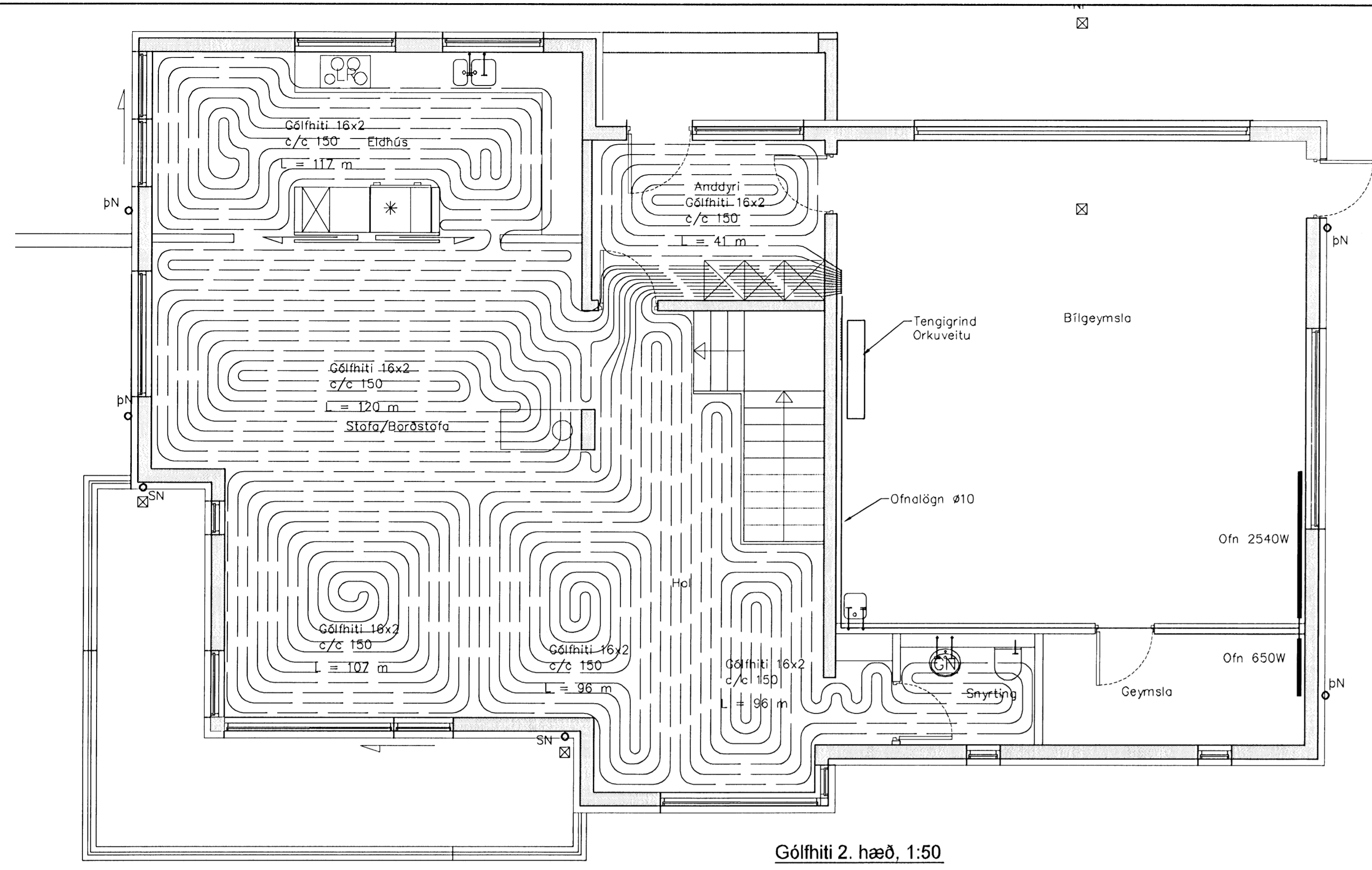


V

Λ

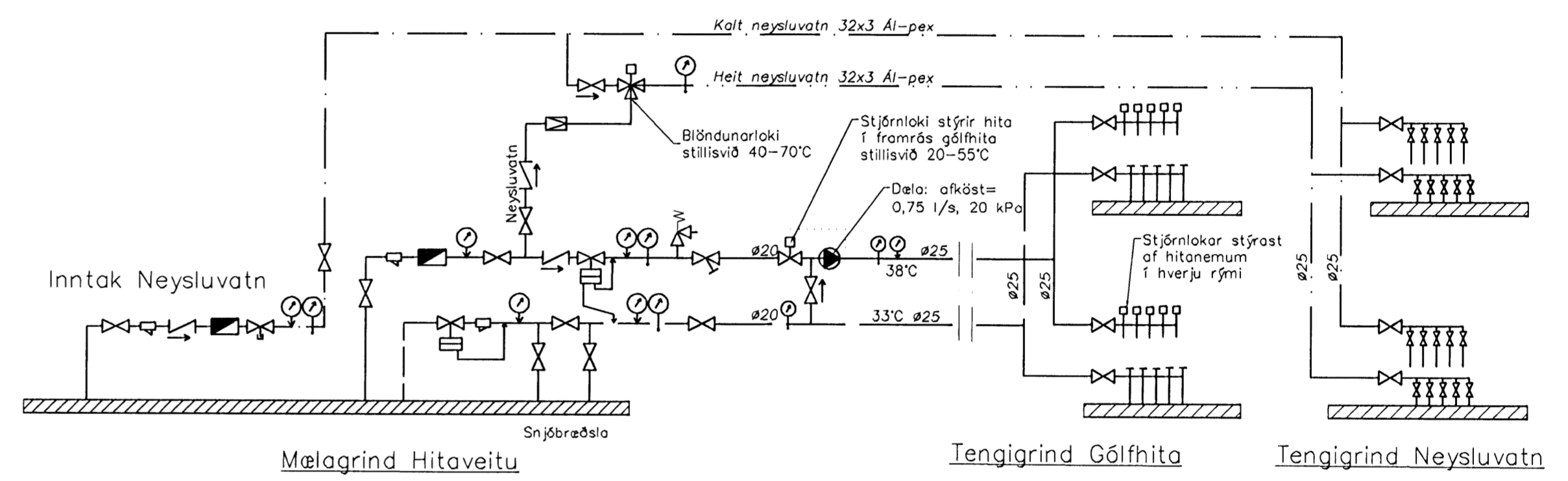
V

Λ

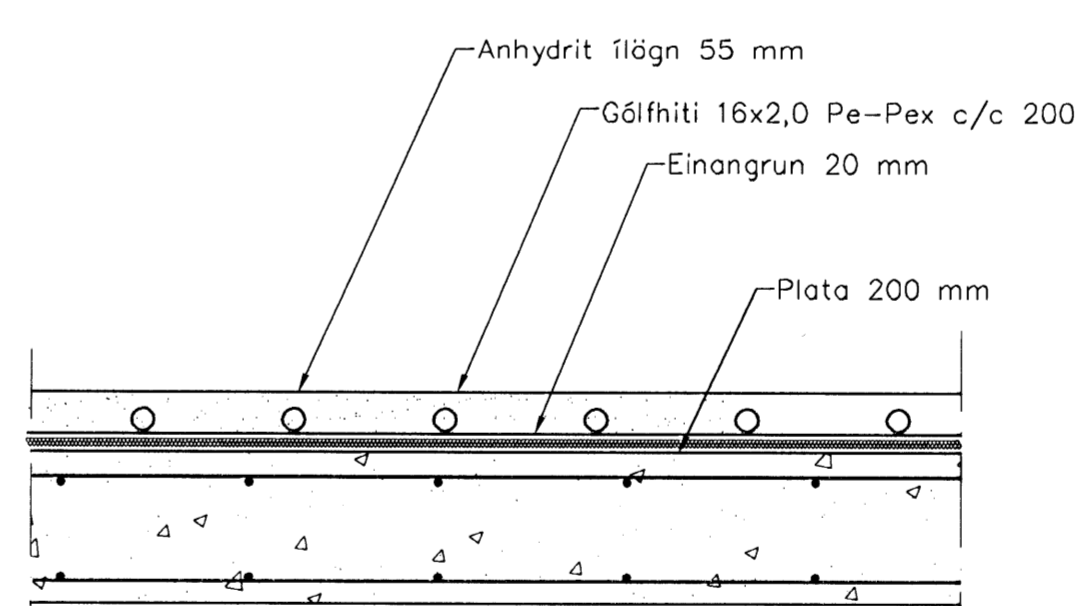
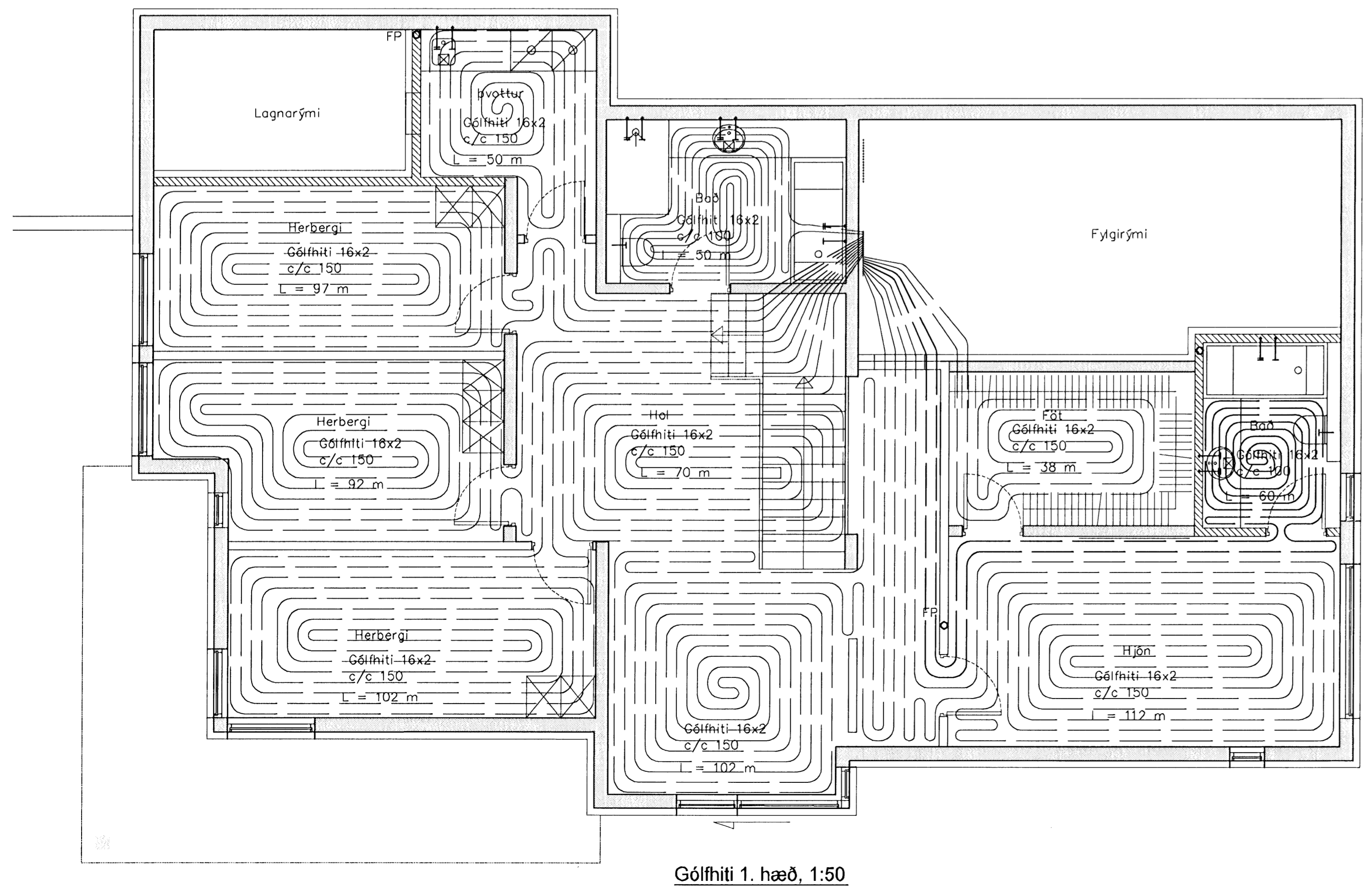


Brekkúas 25 Gólfhiti

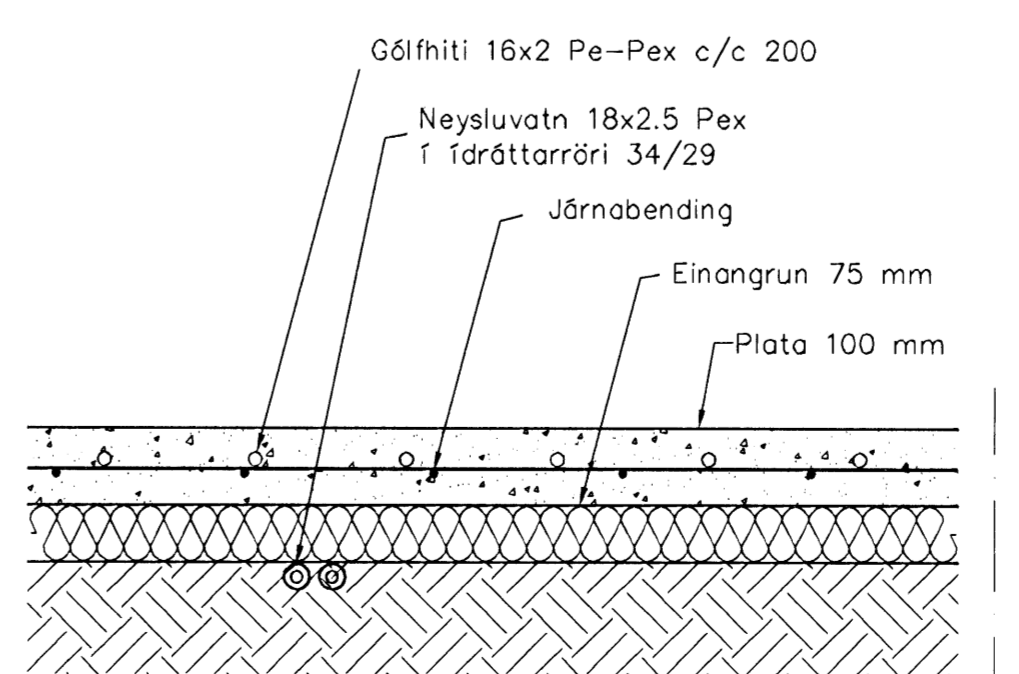
Staðsetning	Hitapörf W	Flatam. m ²	Hitapörf w/m ²	Gólfhiti	Lengd m
1. hæð					
Hjón/Bað	1780	22,3	80	16x2 c/c 200	112
Föt	330	7,8	42	16x2 c/c 200	38
Hol	2130	32,9	65	16x2 c/c 200	172
Bað	550	8,2	67	16x2 c/c 200	50
Þvottur	450	6,4	70	16x2 c/c 200	50
Herbergi	800	12,2	66	16x2 c/c 200	97
Herbergi	800	12,0	67	16x2 c/c 150	92
Herbergi	1030	12,8	80	16x2 c/c 151	102
2. hæð					
Eldhús	1630	17,3	94	16x2 c/c 150	117
Anddyri	670	8,3	81	16x2 c/c 150	41
Hol/Snýrtíng	1820	27,9	65	16x2 c/c 150	192
Stofa	1650	21,3	77	16x2 c/c 150	107
Borðstofa	1650	21,0	79	16x2 c/c 150	120
Geymsla	650		Ofn lengd = 800, hæð = 600		
Bilgeymsla	2540		Ofn lengd = 2200, hæð = 600		
Samt.	18480			Samt. =	1290



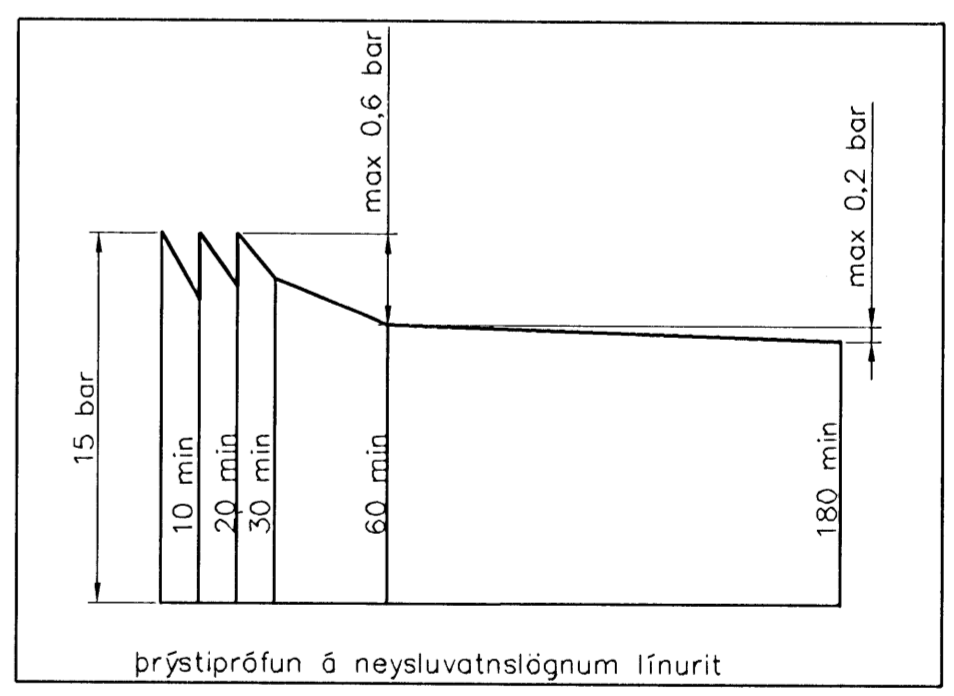
- Tökn**
- ◻ Rennibaki
 - ◻ Sía
 - ◻ Einstreymisloki
 - ◻ Vatnsmatir
 - ◻ Tamingartoki
 - ◻ Þrjústímalir
 - ◻ Hitamálir
 - ◻ Öryggisloki
 - ◻ Þrjústífnari
 - ◻ Sloufuloki
 - ◻ Danfoss AVTB
 - ◻ Dala



Hita- og vatnslagnir, Sníð í milliþötu, 1:10



Hita- og vatnslagnir, Sníð í botnþötu, 1:10



Hitalagnir, Skýringar
 Gólfitalagnir eru 16x2 Pex með súrefniskápu. Engöngu skal nota viðurkennt efni, og gæta skal þess allir hlutir kerfisins séu frá sama framleiðanda. Festingar skal setja á lagnir með mest 1-1,5 metra milliþili. Setja skal þrjár festingar við beygjur. Beygjuradus skal ekki vera meiri en 5x þvermál pípu.

Þrýstípröfun á lögnum skiptist í tvær lotur. Fyrri lota er framkvæmd í 1 kist. og er þrýstingurinn 9 bär. Þrýstifall má vera max 0,6 bär á seinni 30 min. Seinni lota er gerð framhaldi af fyrri lotu og tekur 2 kist. Þrýstifall má vera max 0,2 bär.

At. Þorhalla

Utgáfa	Breyting	Dagsetning	Hannóð

Sveinbjörn Hinriksson Byggingatæknifræðingur Kf. 16095-2529 Brekkugötu 8 Hafnarfirði Sími: 555-4008, 861-6661 Netfang: svennih@internet.is	Staður Brekkúas 25 Hafnarfirði Skýring Gólfhitalagnir			
Hannóð / Teknað	Kvarð	Dagsetning	Veikr.	Teikn.n.
	1:50 1:10	27.5.07	07-08	2-03