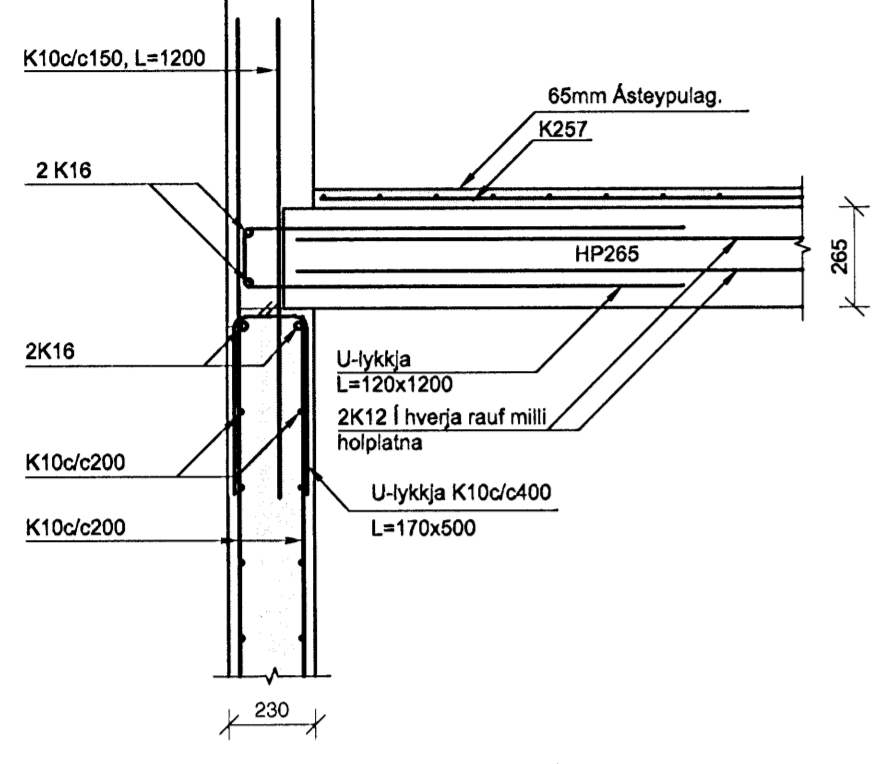
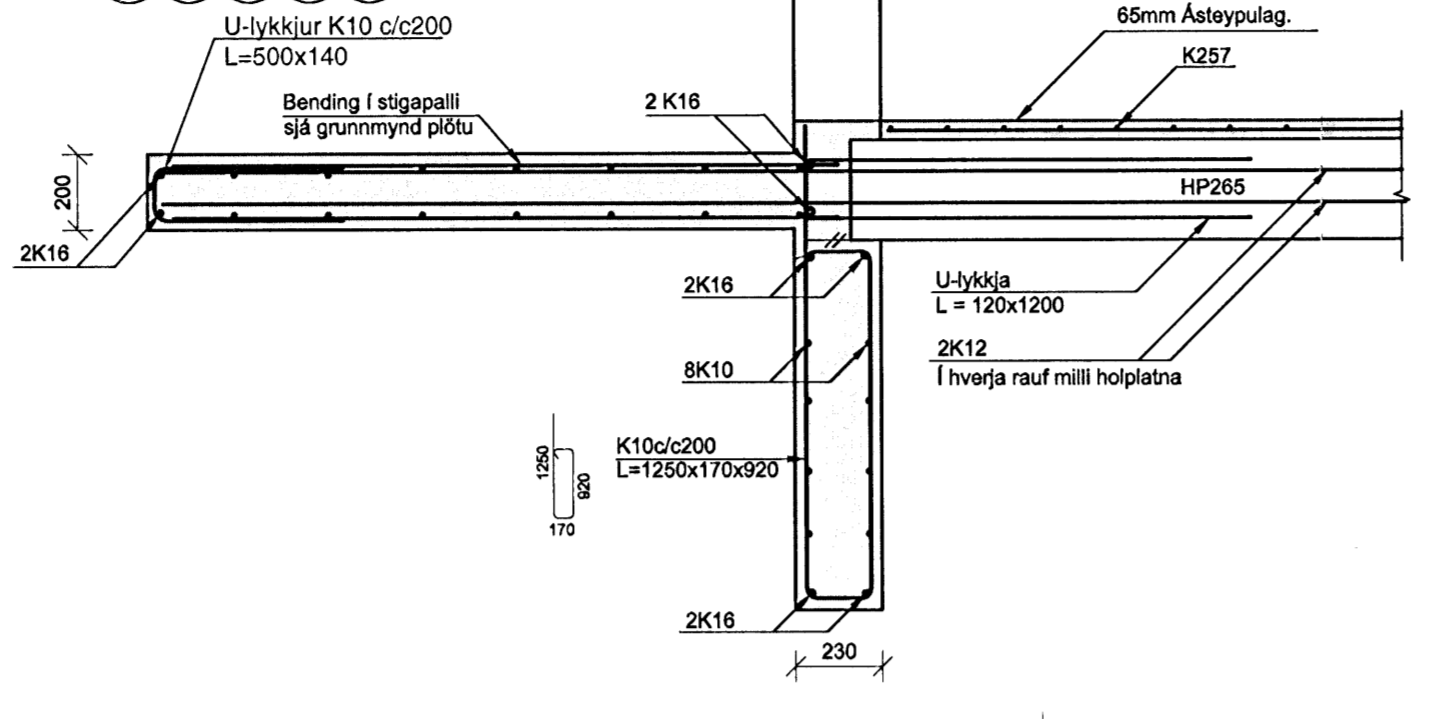


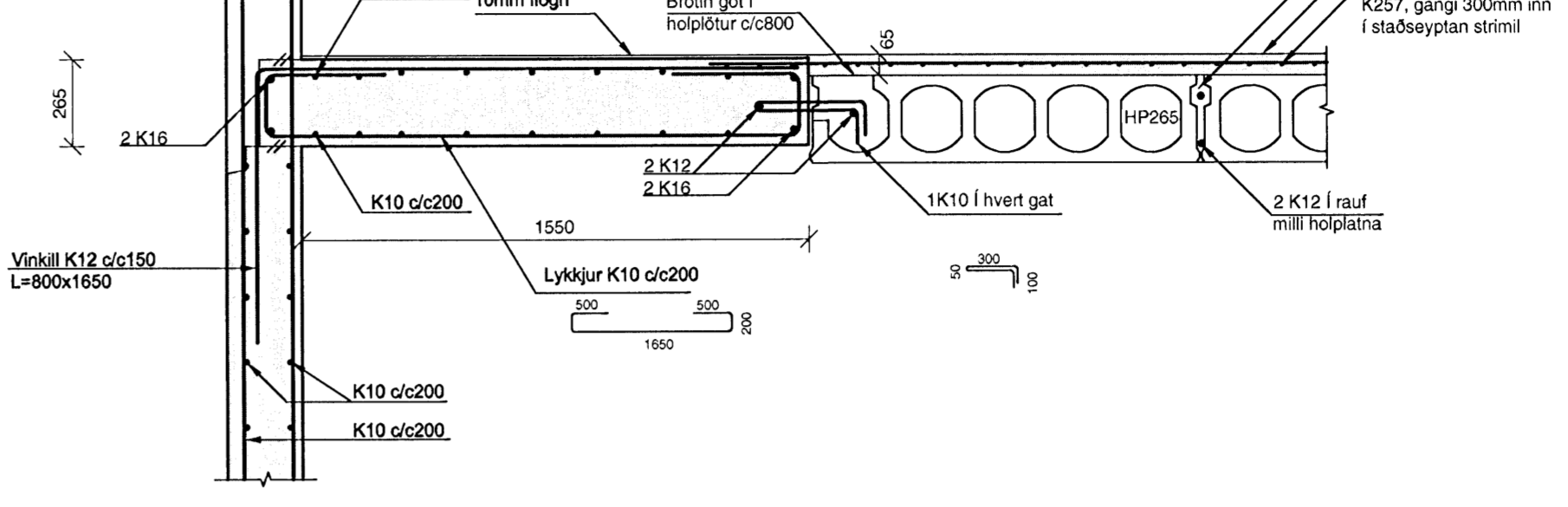
SNID BA  
1:20  
B2 010  
B2 020  
B2 030



SNID BB  
1:20  
B2 020  
B2 030



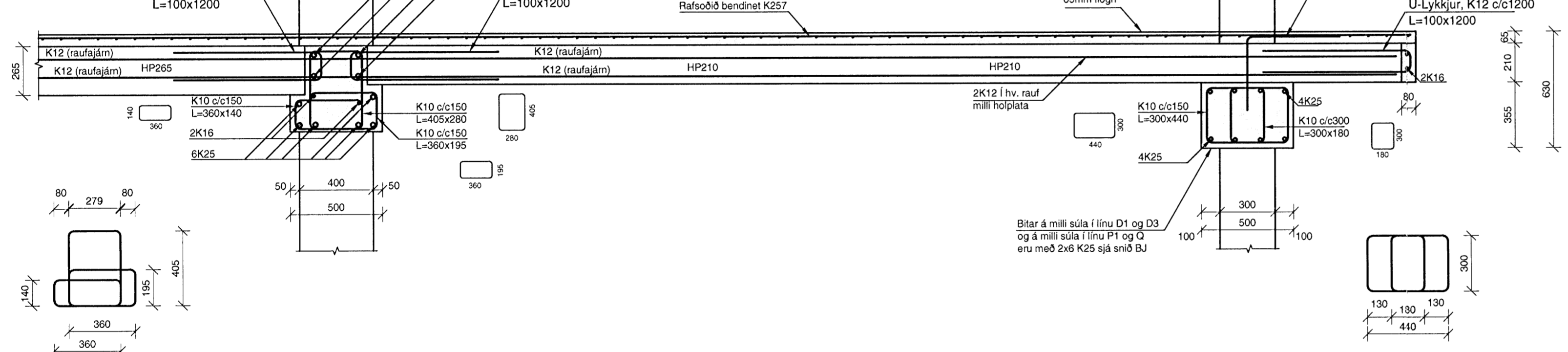
SNID BC  
1:20  
B2 020  
B2 030



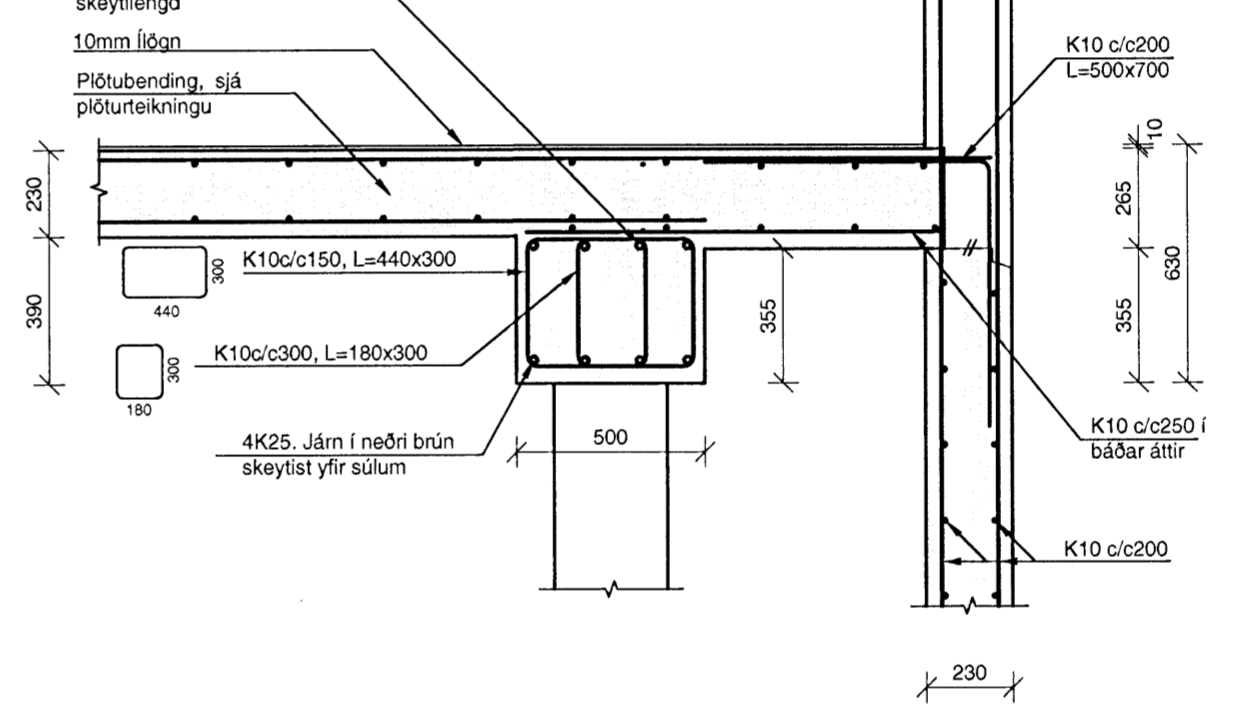
3

4

SNID BD  
1:20  
B2 020  
B2 030

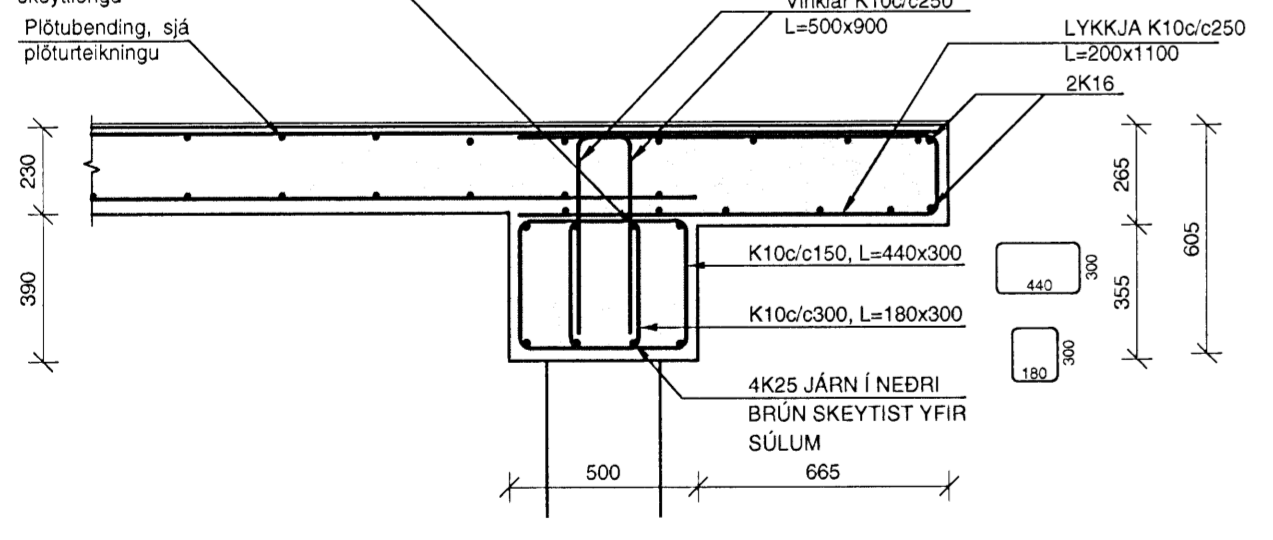


SNID BE  
1:20  
B2 020  
B2 030

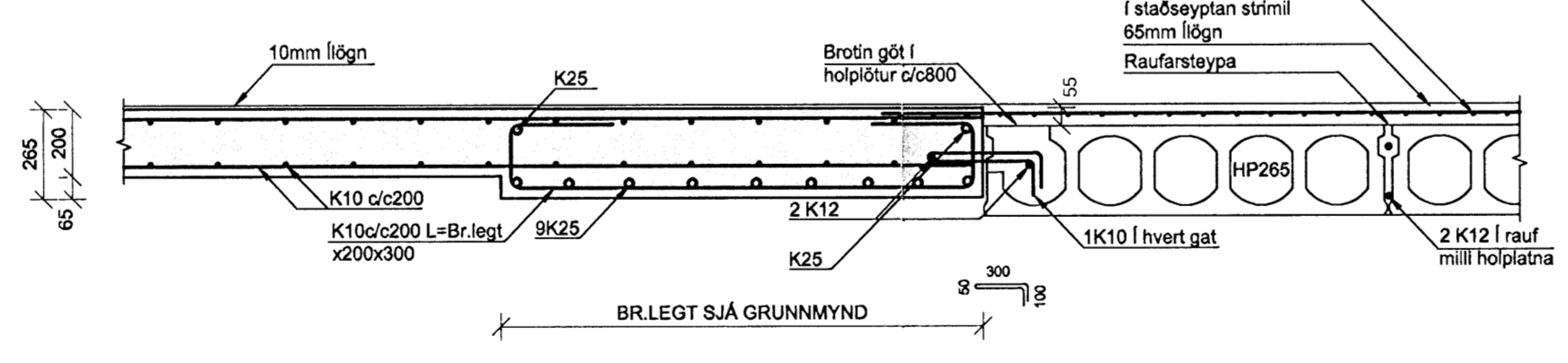


4

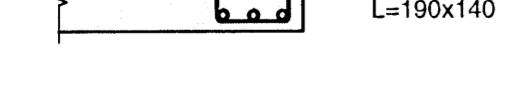
SNID BF  
1:20  
B2 020  
B2 030



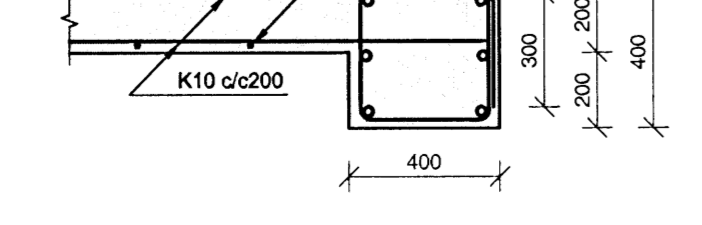
SNID BG  
1:20  
B2 020  
B2 030



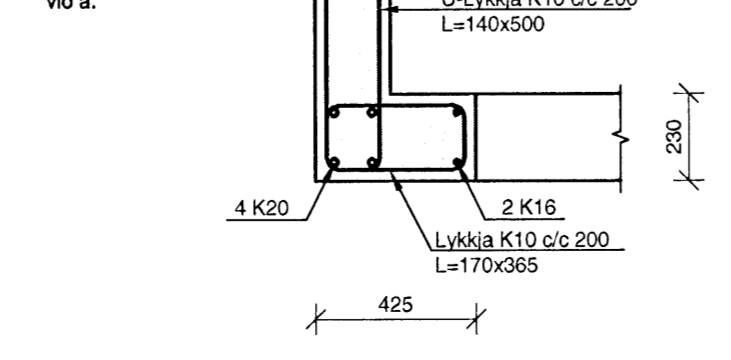
SÚLA S10  
1:20  
B2 020  
B2 030



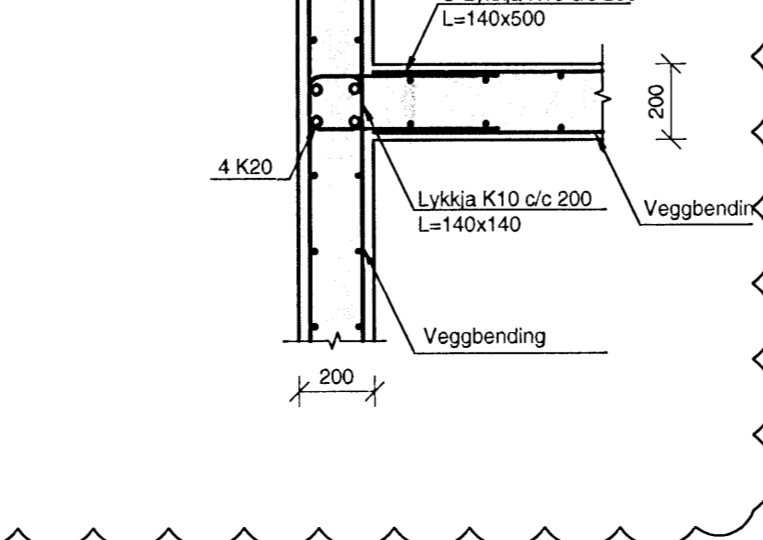
SÚLA S11  
1:20  
B2 020  
B2 030



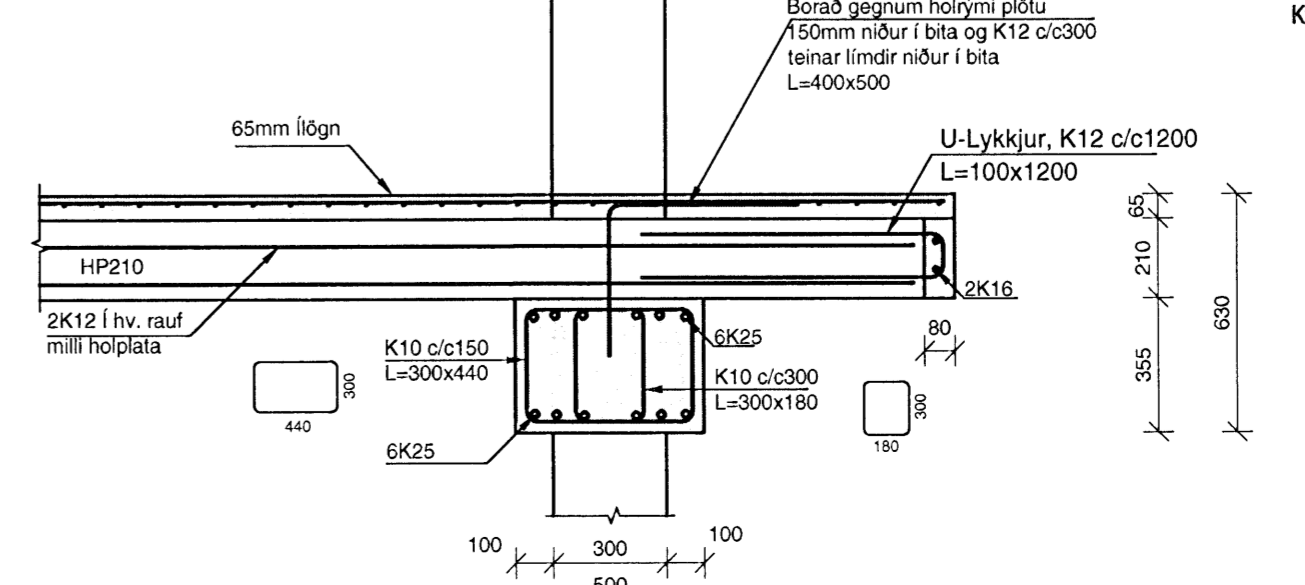
SÚLA S12  
1:20  
B2 020  
B2 030



SÚLA S13  
1:20  
B2 020  
B2 030  
B2 040



SNID BJ  
1:20  
B2 020  
B2 030



Sampykkt þann  
08 JULI 2008  
Byggingarfulltrúinn í Hafnarfirði  
F.h. Hrörfur S. Gunnlaugsson

SKÝRINGAR

**BENDING:**  
Almennt skal bending úteggja vera tvöföld grind, lóðrétt K10c/c250 og lárétt K10c/c200 nema annað sé tekið fram.

Almennt skal bending innveggja vera tvöföld grind, lóðrétt K10c/c300 og lárétt K10c/c200 nema annað sé tekið fram.

Almennt skal tengibending úteggjar og steypra plata vera tvöföldar tengjárnaskúffur með K10 c/c200 og 2 K12 í lykjum tengjarna.

Tengjárn upp í vegg efri hæðar standa minnst skeytilengd upp úr plötu

HK = Steypukóti  
GK = Frágenginn kóti

TILVÍSANIR:

Almennar skýringar:  
sjá bl.nr.07244-B0 000

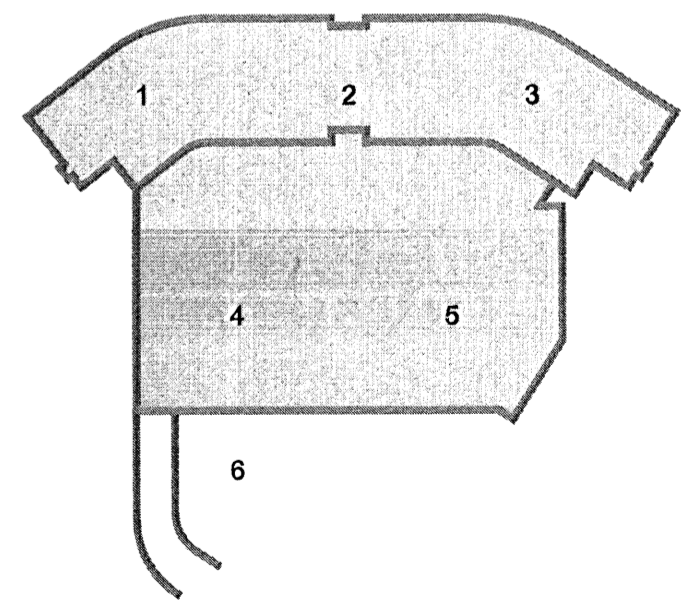
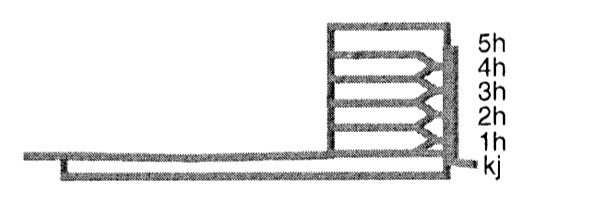
Málsetningar á veggjum:  
Teikning arkitekts

Göt í plötum og veggjum:  
sjá gataplön hverra hæðar

BROTPOLSFLOKKUR STEYPU C25

sjá einning á bl.nr.07244-B0 000

DALSHRAUN 3



B 18.06.08 Breytingar á tilvísunum og nýtt snið SJ/BG  
A 02.06.08 Nýtt snið SJ/BG  
Ulg. Dags. Skýning Hannað/Yfirfarið

UTTI  
ARKITEKTAR  
Jón Þór Þorvaldsson A.F.S.S.A.  
Kt.021256 7579

VSB

VERKFRÆÐISTOFA

BÆJARHRAUN 20 • 220 HAFNARFJÖRÐUR • KENNITI. 710796-2899  
vsb@vsb.is • Sími 585 8600 • Fax 585 8610 • www.vsb.is

Antun sérhónduðar  
Björn Guðafsson  
Kt. 190550 4889 • 710796-2899

DALSHRAUN 3  
HAFNARFIRÐI

Verkið  
Búðarvirki  
Plötur og veggir 1-3 hæð  
Snið og sérmýndir

Hannað	Teiknað	Yfirfarið	Kvarði	Síða
SJ	SJ	BG	1:50 / 1:20	/ A1
Dags.	Verkefni	Teikning	Útgáfa	