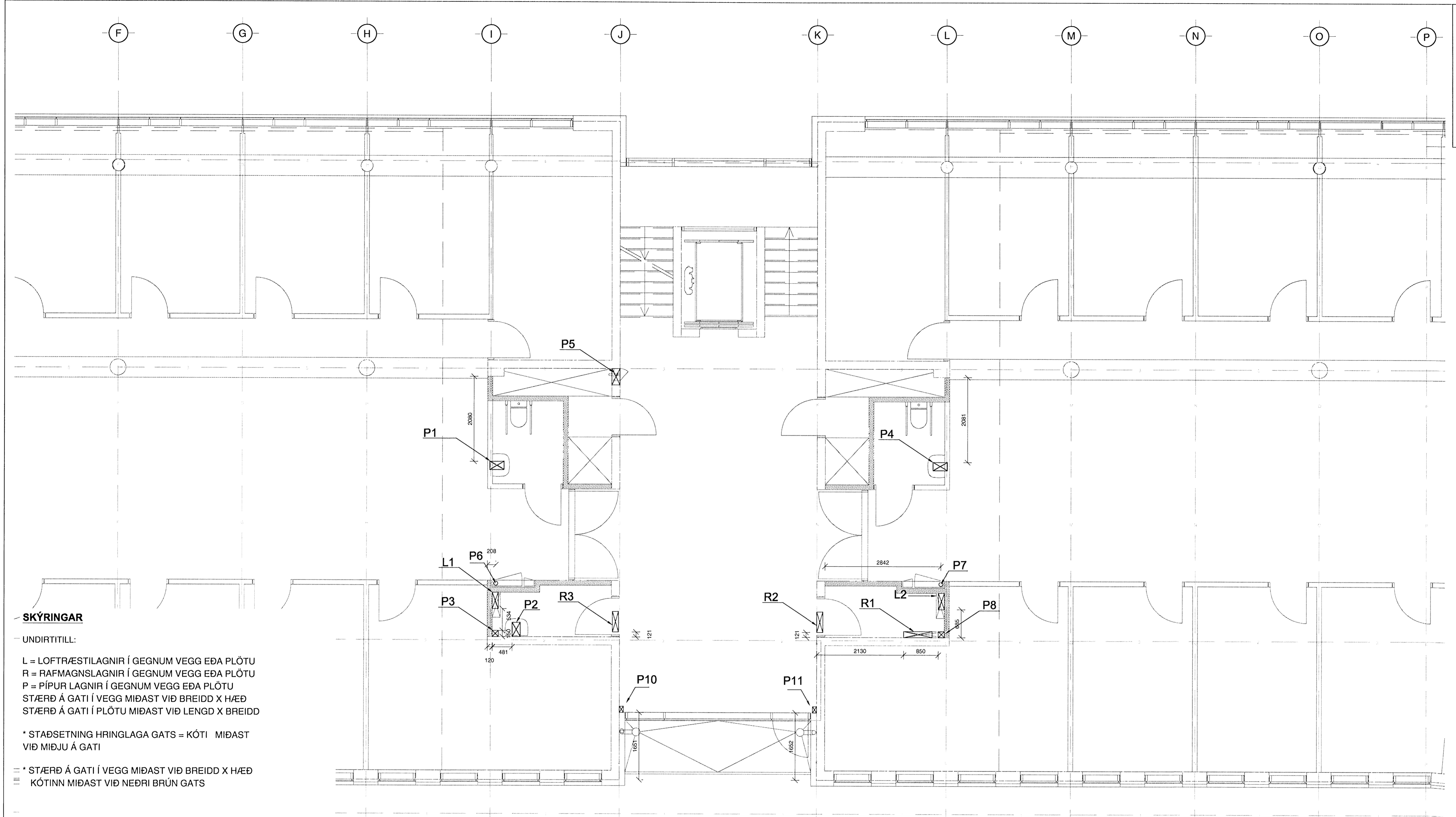


Samþykkt bann
 08 JULI 2013
 Byggingarfulltrúinn í Hafnarfirði
 F.Þ. Hrólfur S. Gunnlaugsson



SKÝRINGAR

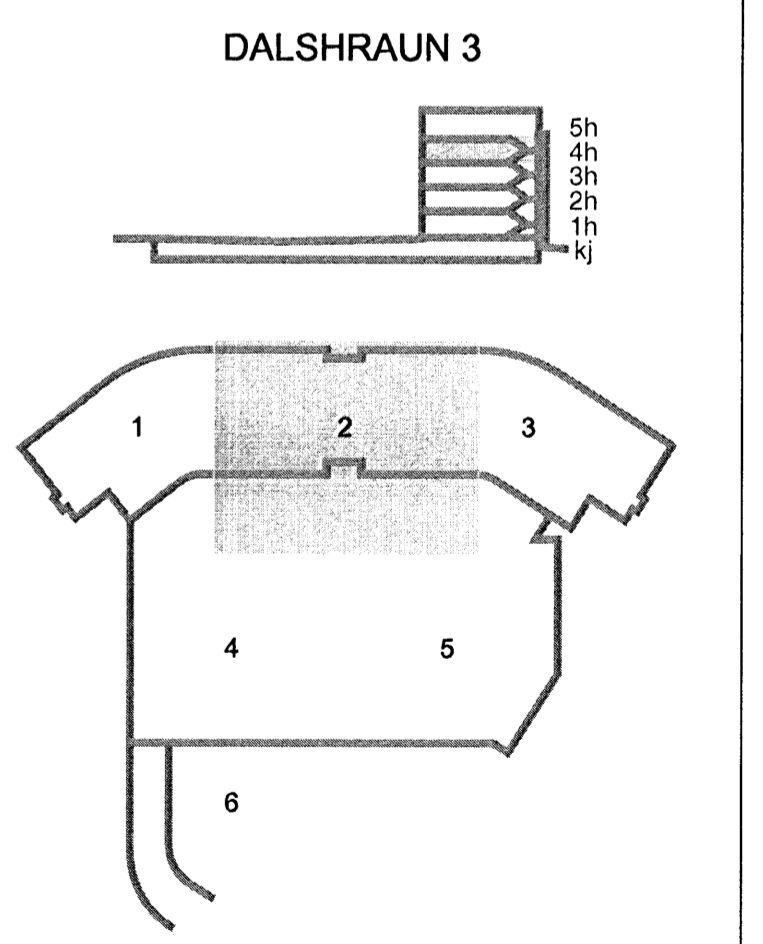
— UNDIRTITILL:

L = LOFTRÆSLAGNIR Í GEGNUM VEGG EÐA PLÖTU
 R = RAFMAGNSLAGNIR Í GEGNUM VEGG EÐA PLÖTU
 P = PÍPUR LAGNIR Í GEGNUM VEGG EÐA PLÖTU
 STÆRÐ Á GATI Í VEGG MIÐAST VIÐ BREIDD X HÆÐ
 STÆRÐ Á GATI Í PLÖTU MIÐAST VIÐ LENGÐ X BREIDD

* STAÐSETNING HRINGLAGA GATS = KÓTI MIÐAST VIÐ MIÐJU Á GATI

== * STÆRÐ Á GATI Í VEGG MIÐAST VIÐ BREIDD X HÆÐ
 KÓTINN MIÐAST VIÐ NEÐRI BRÚN GATS

GAT NR.	STÆRÐ GATS [mm]	STAÐSETNING GATS*	TEGUND LAGNA
L1	150X400	Í plötu	Loftræslagnir
L2	150X400	Í plötu	Loftræslagnir
P1	200X350	Í plötu	Frárennslagnir
P2	200X350	Í plötu	Frárennslagnir
P3	150X150	Í plötu	Frárennslagnir
P4	200X350	Í plötu	Frárennslagnir
P5	400X500	37,51	Stigrör skáp
P6	Ø 100	Í plötu	Slökkvi lagnir
P7	Ø 100	Í plötu	Slökkvi lagnir
P8	150X150	Í plötu	Frárennslagnir
P10	100X150	Í plötu	Hitalagnir
P11	100X150	Í plötu	Hitalagnir
R1	700X150	Í plötu	Rafagnir
R2-R3	500X200	39,34	Rafagnir



Útg. Dags. Skýring Hannað/Yfirfað

VSÖ
 VERKFRÆÐISTOFA

BÆJARHRAUN 20 • 220 HAFNARFJÖRDUR • KENNIT. 710796-2899
 vsb@vsb.is • Sími 585 8600 • Fax 585 8610 • www.vsb.is

Áritun sérhönnuðar
 Björn Gústafsson
 Kt: 190550 4889 • bjorn@vsb.is

Verkhelti
DALSHRAUN 3
HAFNARFIRÐI

Verkhelti
 Burðarvirki
 Gataplan 4. hæð og plötu yfir 4. hæð
 Grunnmynd 2

Hannað Teiknað Yfirfað Kvarði Síða
 RJK BG RJK BG 1:50 / A1
 Dags Verkhelti Teikning

000707244107244-Dalshraun 3-Sheets/B057-4.hao.dwg