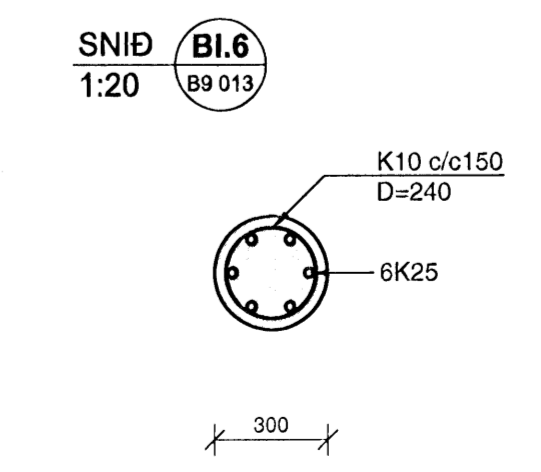
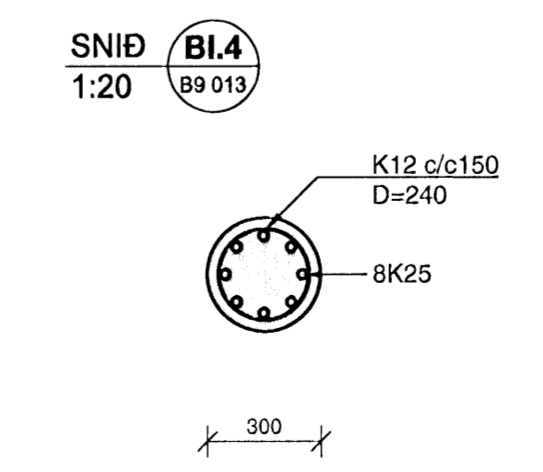
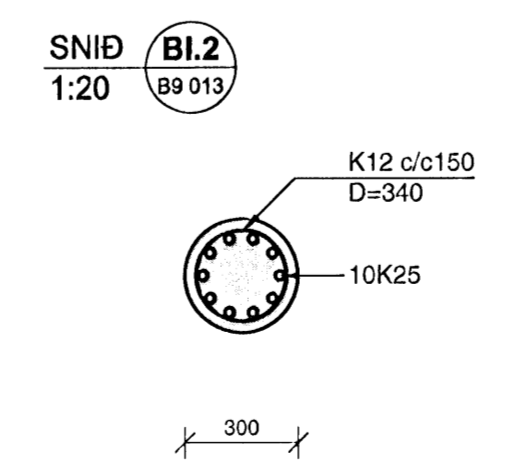
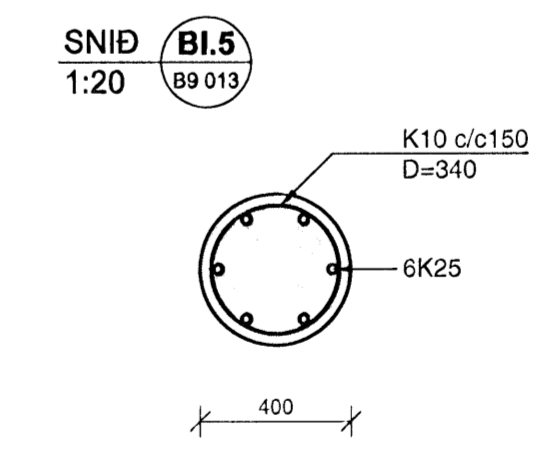
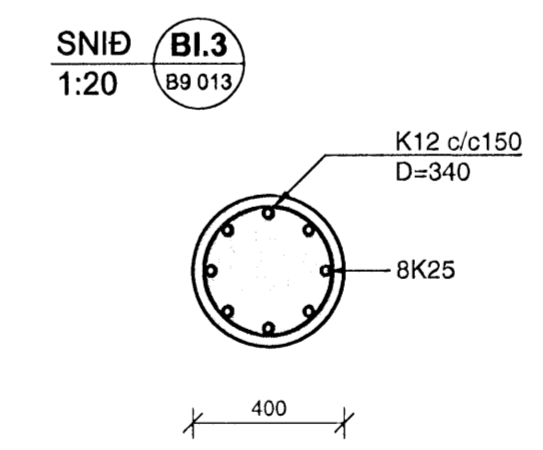
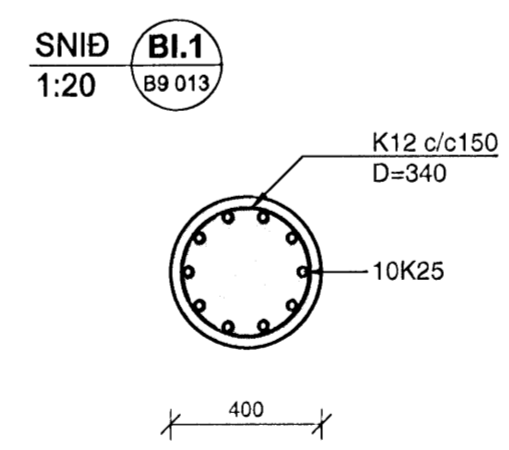
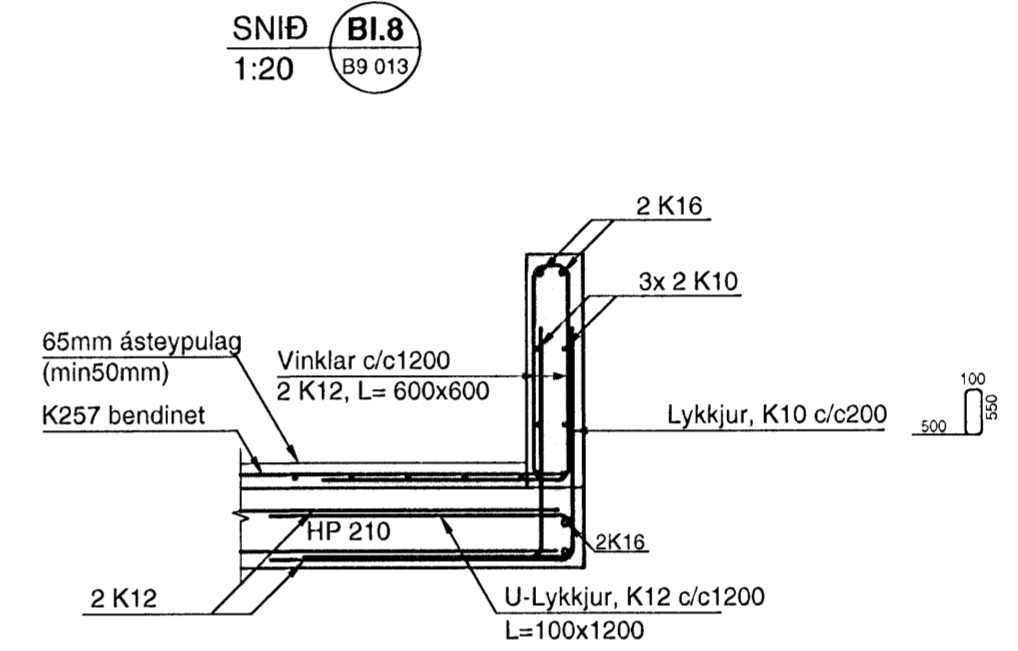
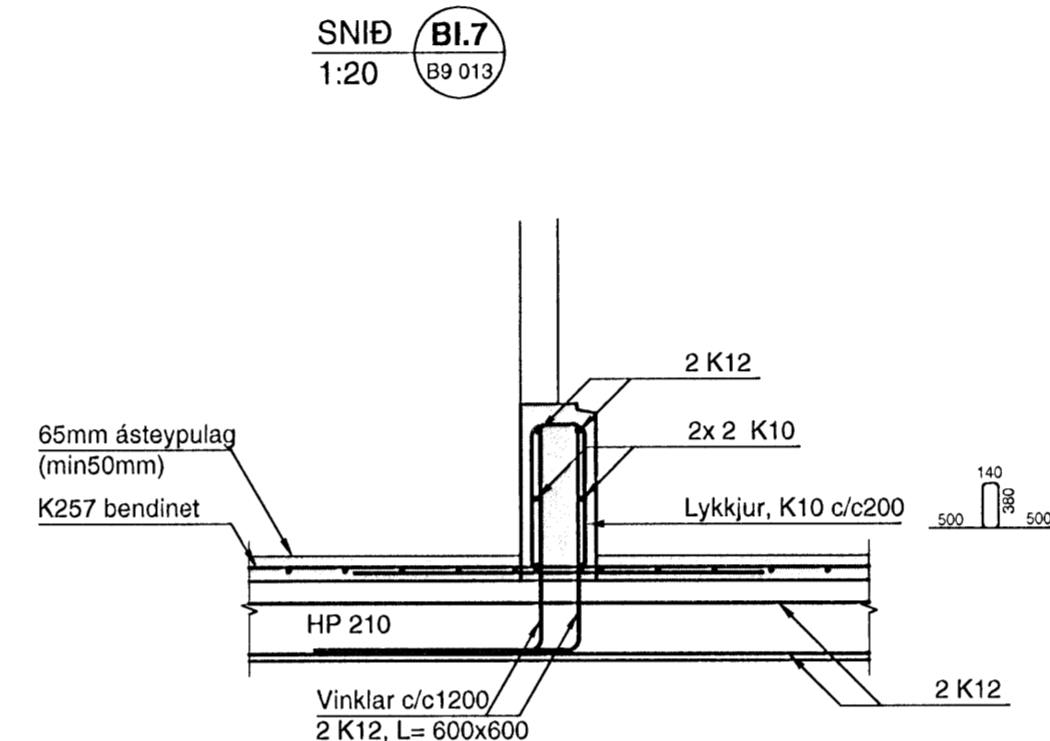
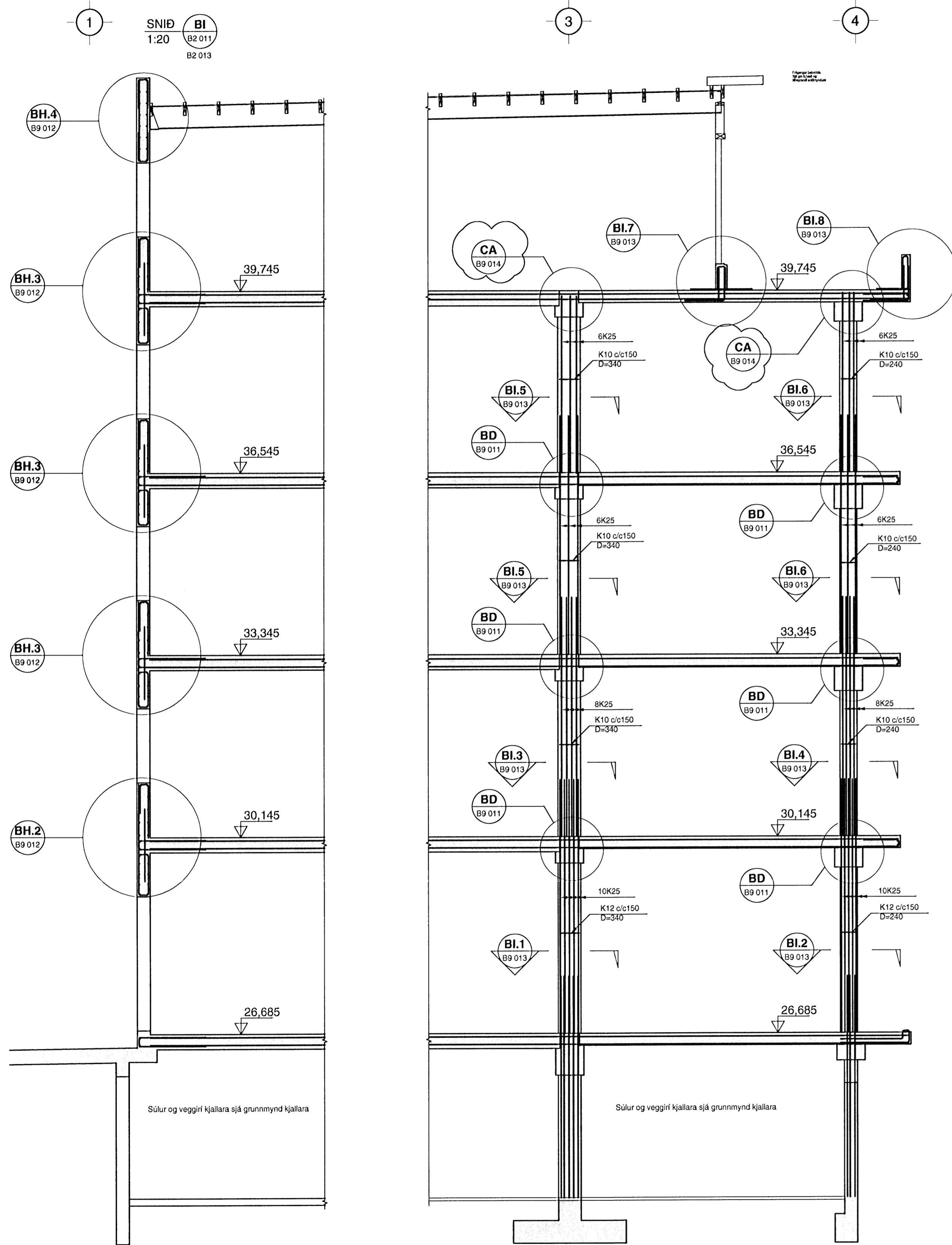


ÚTVEGGUR Í LÍNU 1 OG SÚLUR Í LÍNU 3 OG 4 1:50



Samþykkt þann  
07 JULÍ 2008  
Byggingarfulltrúinn í Hafnarfirði  
F.h. Hrólfur S. Gunnlaugsson

SKÝRINGAR

**BENDING:**  
Almennt skal bending útvegga vera tvöföld grind, lóðrétt K10c/c250 og lárétt K10c/c200 nema annað sé tekið fram.

Almennt skal bending innvegga vera tvöföld grind, lóðrétt K10c/c300 og lárétt K10c/c200 nema annað sé tekið fram.

Almennt skal tengibending útveggar og steypra plata vera tvöfaldað tengijárnaskúfur með K10 c/c200 og 2 K12 í lykkjum tengijárna.

Tengijárn upp í vegg efrir hæðar standa minnst skeytilengd upp úr plötu

HK = Steypukóti

TILVÍSANIR:

Almennar skýringar:  
sjá bl.nr.07244-B0 000

Málsetningar á veggjum:  
Teikning arkitekts

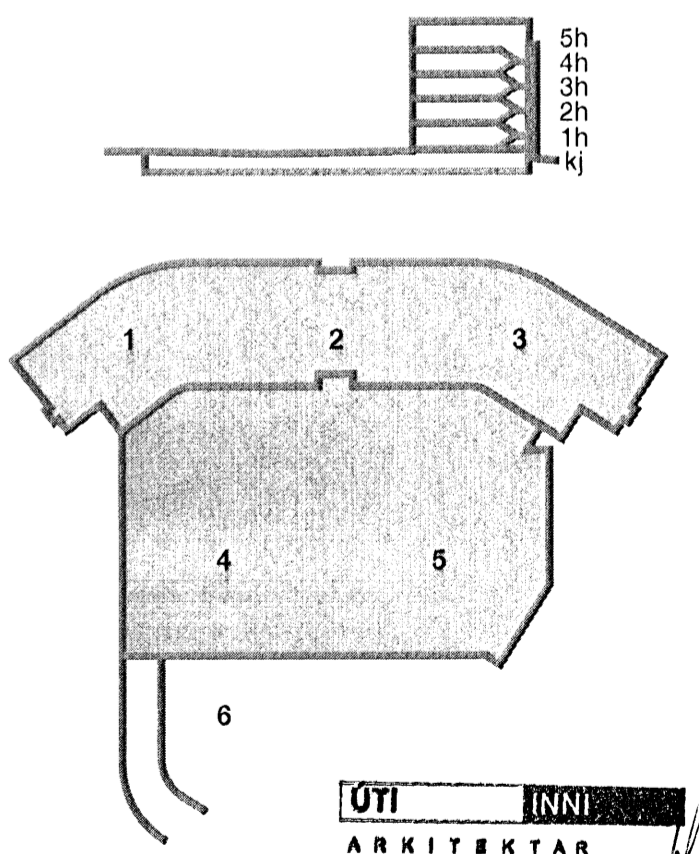
Göt í plötum og veggjum:  
sjá gataplön hverra hæðar

BROTPOLSFLOKKUR STEYPU C25

sjá einning á bl.nr.07244-B0 000

ARKI  
KL. 07.12.04 / 13/17

DALSHRAUN 3



ÚTI INNI  
ARKI  
Jón Þór Þorvaldsson AÍ, FSSA  
Kt. 021256 7579

A 02.06.08 Bítadeili á efstu hæð breytast SPJ/BG  
Útg. Dags. Skýring Hannað/Yfirráð

VSJ

VERKFRÆÐISTOFA

BÆJARHRAUN 20 • 220 HAFNARFJÖRDUR • KENNIT. 710796-2899  
vsb@vsb.is • Sími 585 8600 • Fax 585 8610 • www.vsb.is

Antun sérhönnuðar  
Björn Guðstafsson  
Kt. 180550 4889 • bjorn@vsb.is

Verkhelti  
DALSHRAUN 3  
HAFNARFIRÐI

Verkhelti  
Burðarvirki  
Plötur og veggir 1-5 hæð  
Snið og sérmyndir

Hannað SJ Teiknað SJ Yfirráð BG Kvarði 1:50 / 1:20 / A1 Síða

07244\T07244-Dalshraun 3\ShedB\B051\_1.hao.dwg