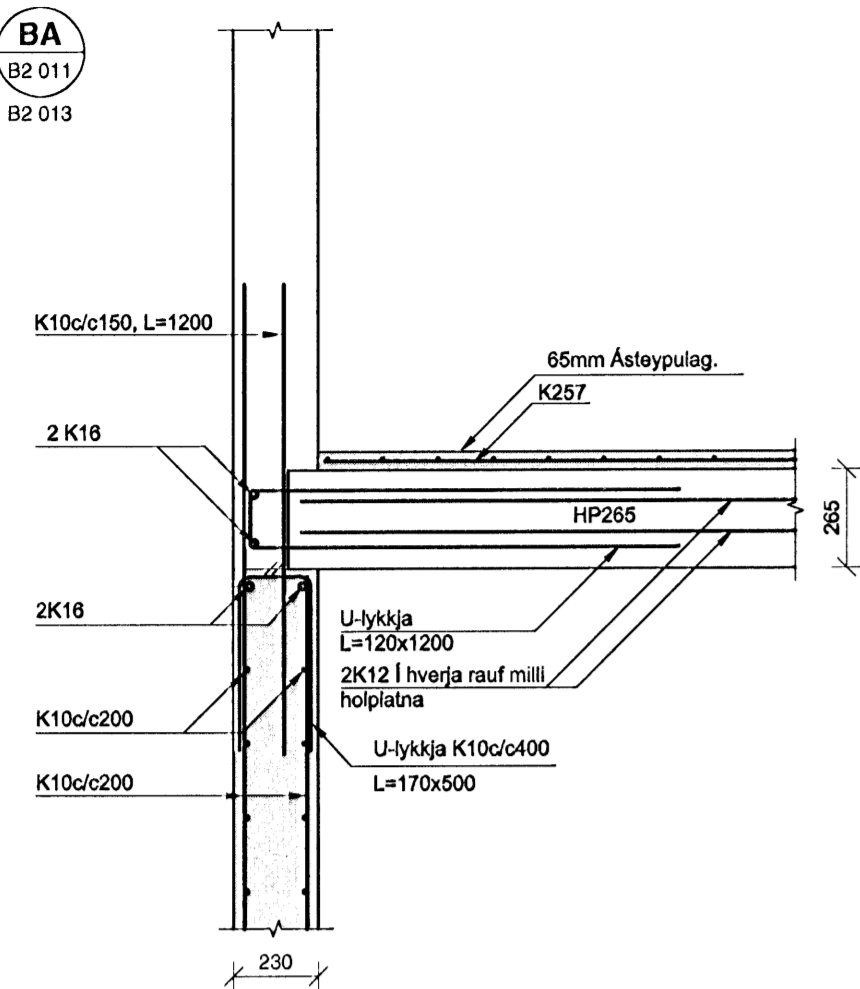
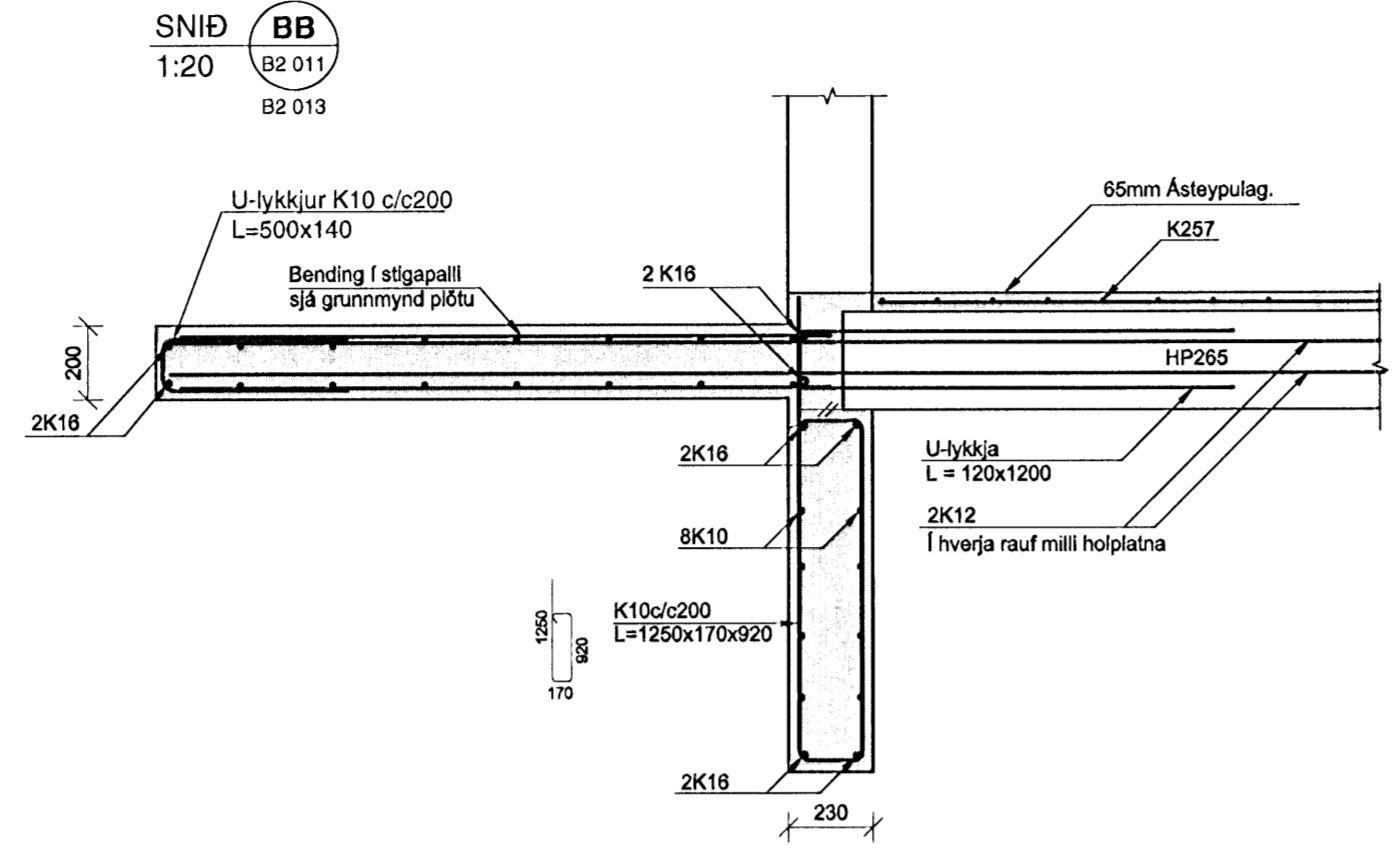


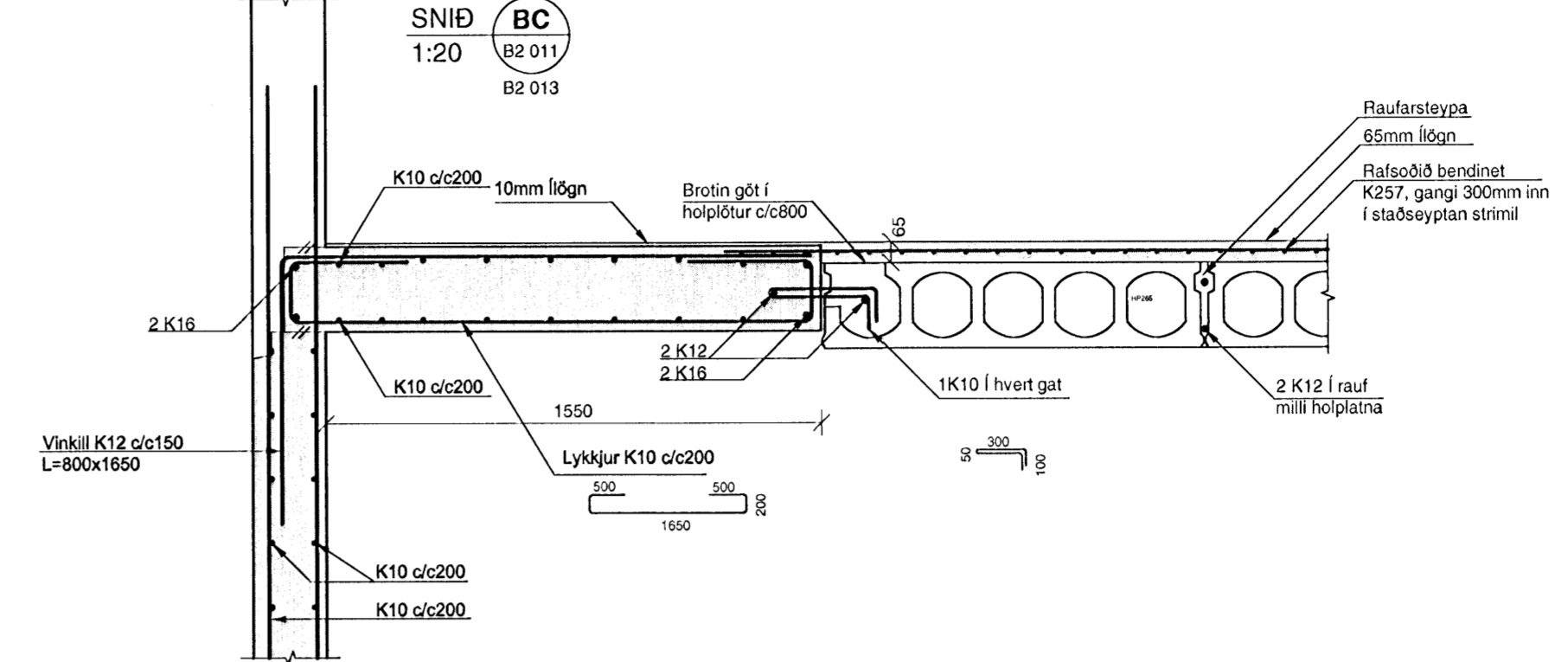
SNID 1:20 BA B2 011 B2 013



SNID 1:20 BB B2 011 B2 013



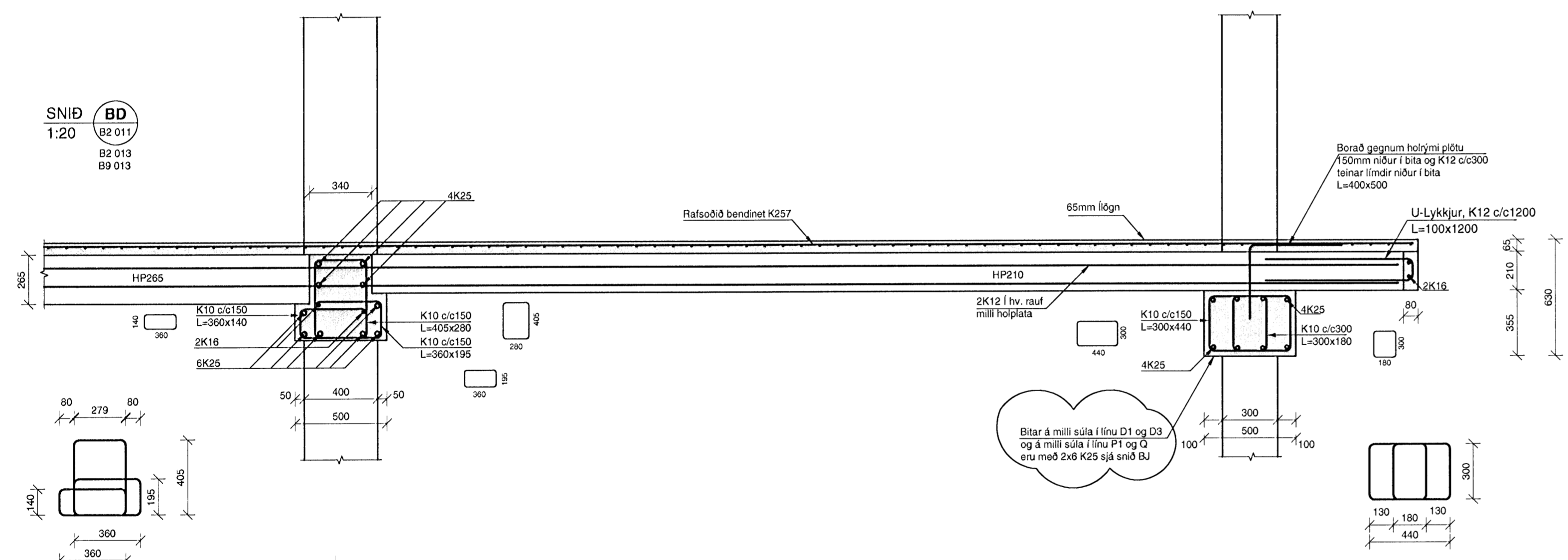
SNID 1:20 BC B2 011 B2 013



3

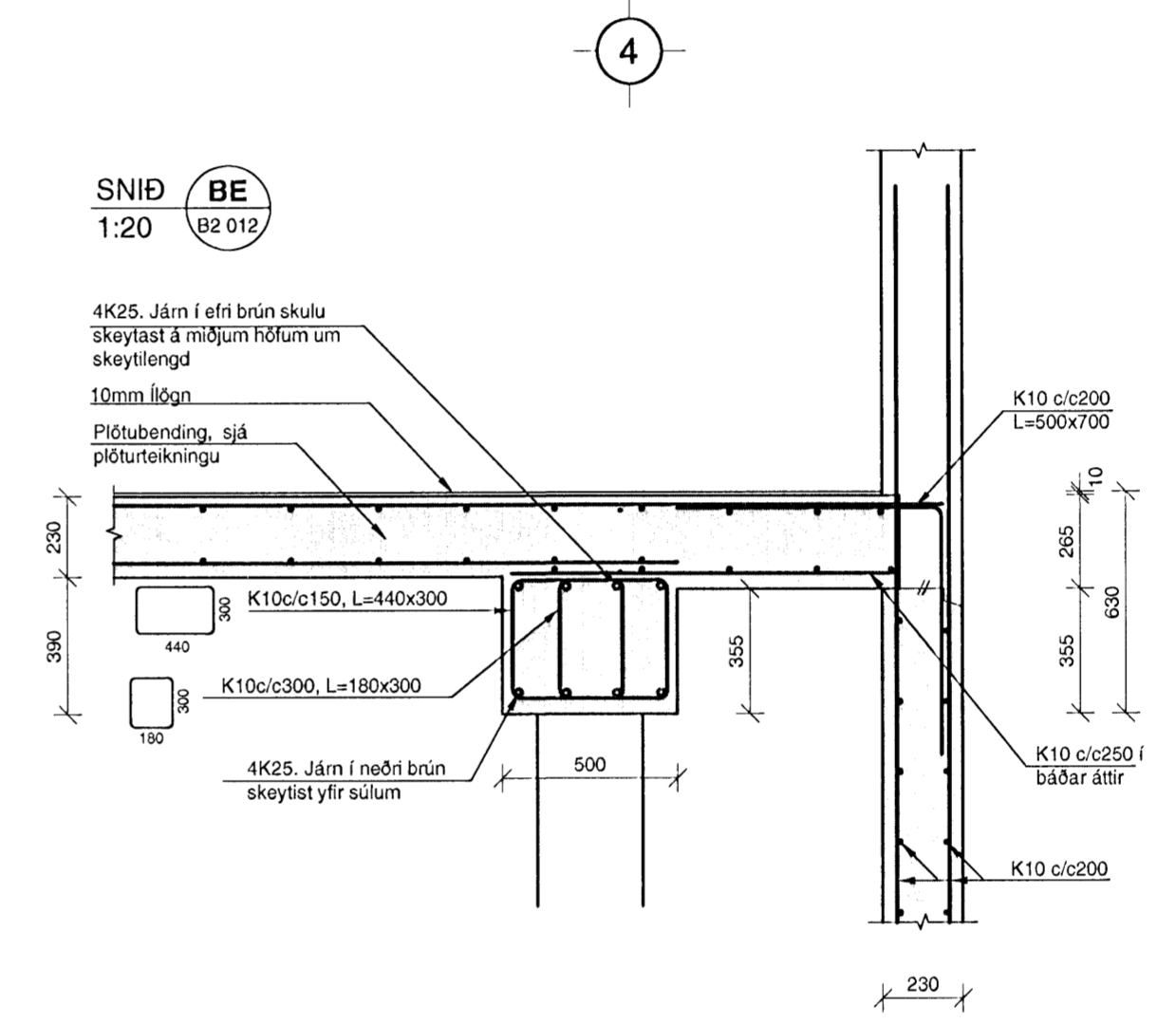
4

SNID 1:20 BD B2 011 B9 013



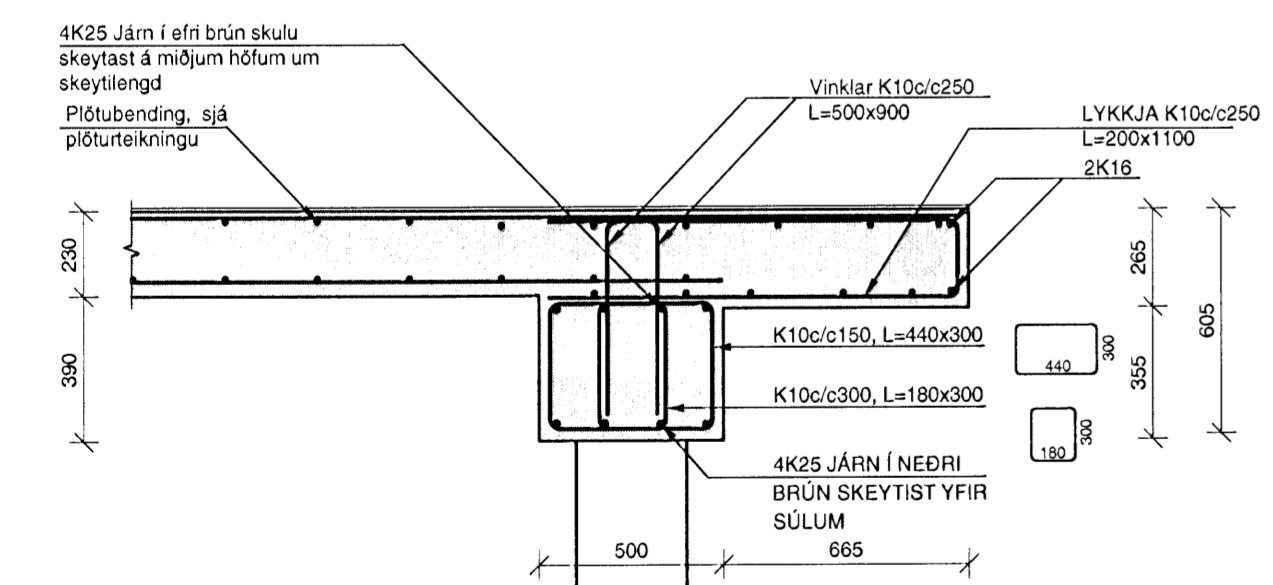
4

SNID 1:20 BE B2 012

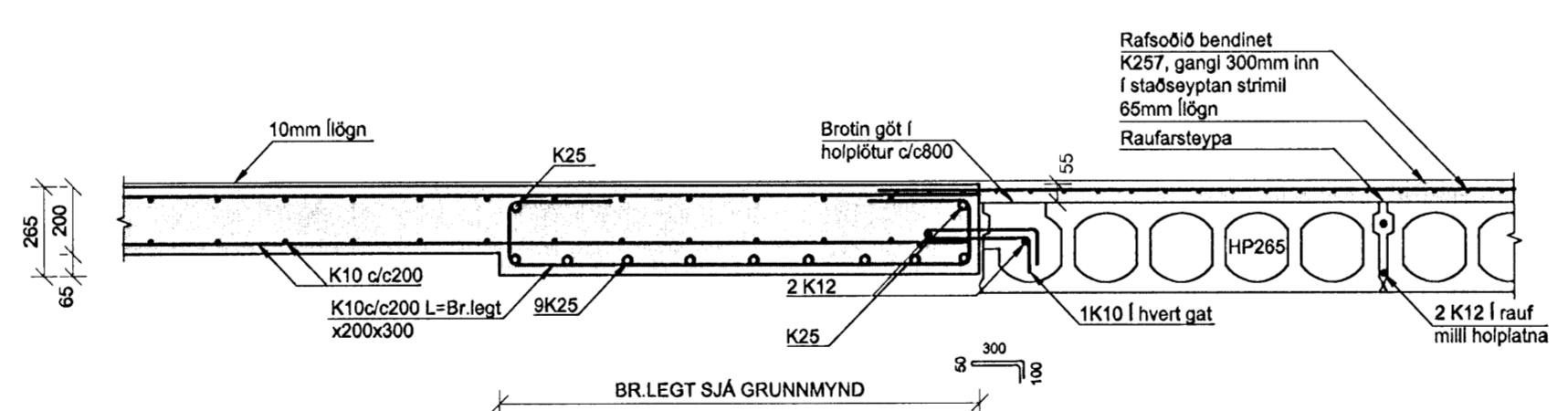


4

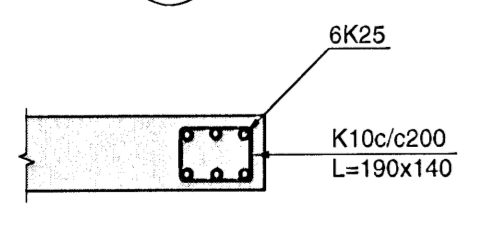
SNID 1:20 BF B2 012



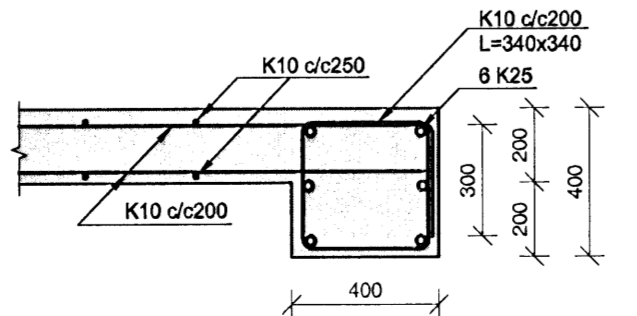
SNID 1:20 BG B2 012



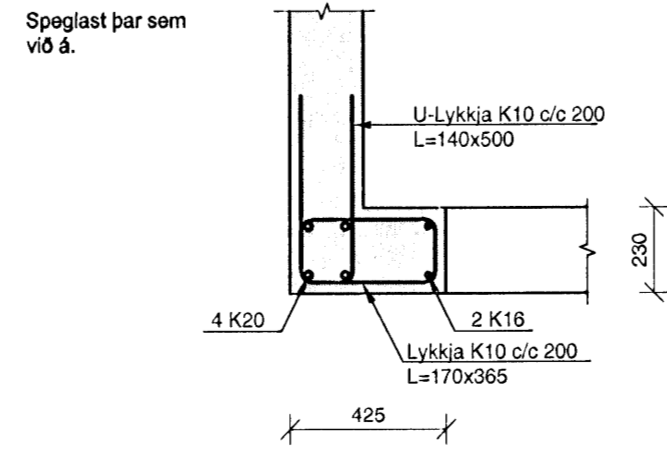
SÚLA 1:20 S10 B2 010



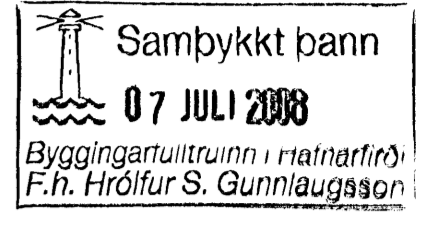
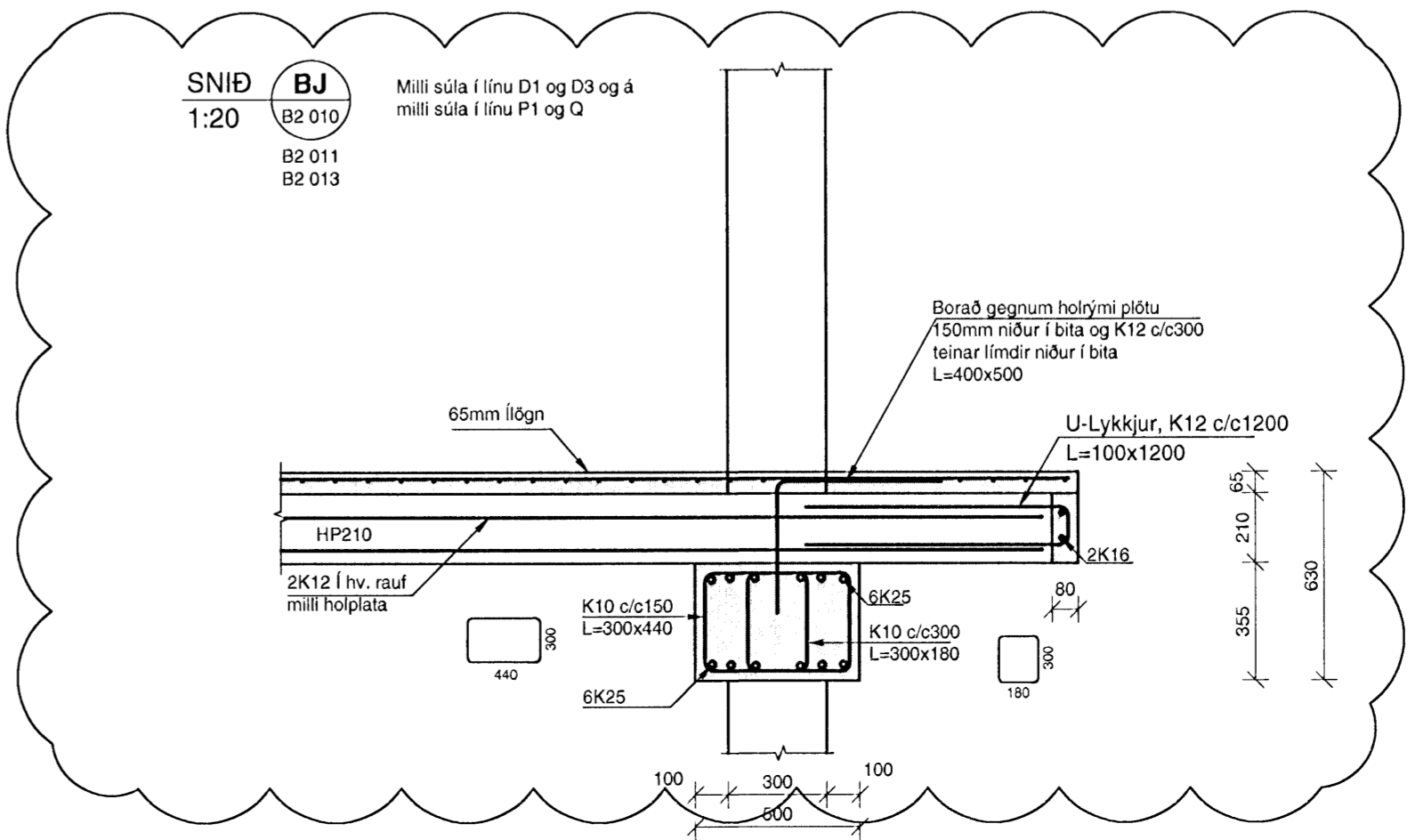
SÚLA 1:20 S11 B2 010



SÚLA 1:20 S12 B2 010



SNID 1:20 BJ B2 010 B2 011 B2 013



SKÝRINGAR

BENDING:
Almennt skal bending útvægja vera tvöföld grind, lóðrétt K10c/c250 og lárétt K10c/c200 nema annað sé tekið fram.

Almennt skal bending innvegja vera tvöföld grind, lóðrétt K10c/c300 og lárétt K10c/c200 nema annað sé tekið fram.

Almennt skal tengibending útvægjar og steypra plata vera tvöfalda tengjámáskúfur með K10 c/c200 og 2 K12 í lykkjum tengjárnna.

Tengjárn upp í veggj efri hæðar standa minnst skeytlangd upp úr plötu

HK = Steypukóti

TILVÍSANIR:

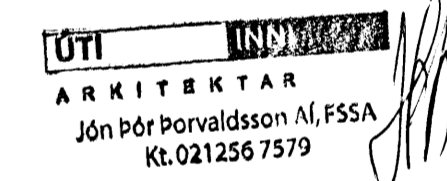
Almennar skýringar: sjá bl.nr.07244-B0 000

Málsetningar á veggjum: Teikning arkitekts

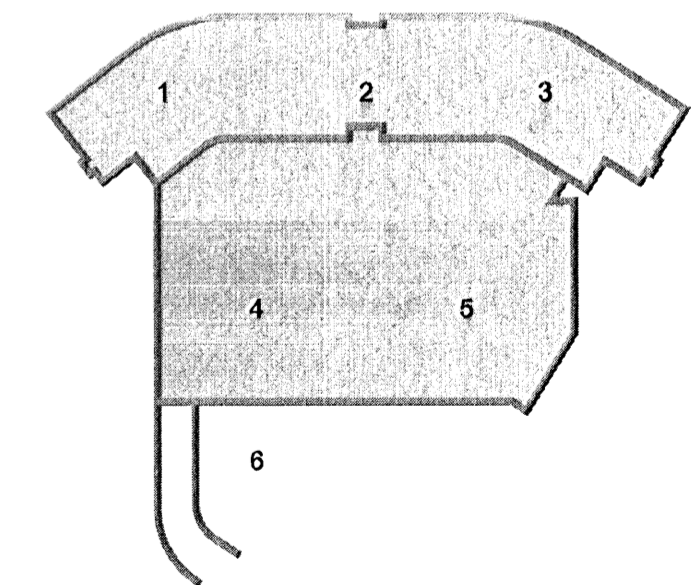
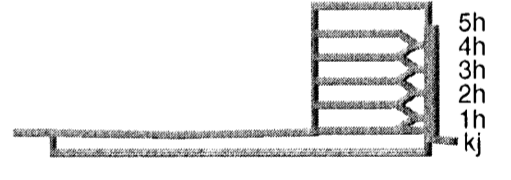
Göt í plötum og veggjum: sjá gataplön hverra hæðar

BROTPOLSFLOKKUR STEYPU C25

sjá einning á bl.nr.07244-B0 000



DALSHRAUN 3



A 02.08.08 Nýtt snið SPJ/BG
Úg. Dags. Skýring Hannað/Yfirfarið



VERKFRÆÐISTOFA

B/EJARHRAUN 20 • 220 HAFNARFJÖRÐUR • KENNIT. 710796-2899
vsb@vsb.is • Sími 585 8600 • Fax 585 9810 • www.vsb.is

Áritun sérhöfnuðar Björn Guðastafson Kt: 180550 4889 • bjorn@vsb.is Björn Guðastafson

DALSHRAUN 3 HAFNARFIRÐI

Verkhliutur Burðarvirki Plötur og veggir 1-3 hæð Snið og sérmyndir

Hannað SJ Teiknað SJ Yfirfarið BG Kvarð 1:50 / 1:20 / A1 Síða -

Dags. 21.05.2008 Verkefni 07244 Teikning B9 011 Útgáfa A