

SKÝRINGAR

Undirstöður standa þjappaðri fyllingu; Mesta álag á fyllingu = 0,5 MN/m²

Fjarlægja skal allan lífrænan jarðveg.

Undir botnplötu skal fylla með malarfyllingu og þjappa þannig að þjöppun verði samræmig við 98% standard próktor.

Skýggð svæði tákna veggj fyrir ofan botnplötu.

Málsetningar á hurðum og veggjum sjá teikningar arkitekts.

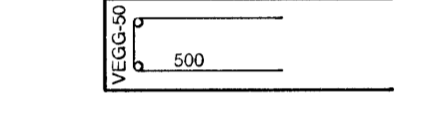
BENDING:

Bending botnplötu skal vera bendinet K257 eða K10 c/c250 í báðar áttir.

Tengjárn upp í veggj skulu standa minnst skeytilengd upp úr undirstöðuklossa eða botnplötu, sjá nánar sniðmyndir.

Í alla veggenda og kringum op í 200mm vegg eða stærri komi 2 K16 bundinn í lykjur nema annað sé tekið fram. Í alla veggenda og kringum op veggja minni en 200mm komi 2 K12 bundinn í lykjur nema annað sé tekið fram.

Lykkjur K10 c/c 200 nema að annað sé tekið fram.



Kótar - Sjá teikningu arkitekts
HK - Steyptur gólfkóti

EINANGRUN:

Einangra skal undirstöður og botnplötur með 75mm einangrunarplastil með rúmpýng = 25kg/m³.
Einangrun á undirstöðum skal ná 500 mm niður fyrir botnplötu.

TILVÍSANIR:

Almennar skýringar: Sjá teikningu Nr. 07244-B0 000

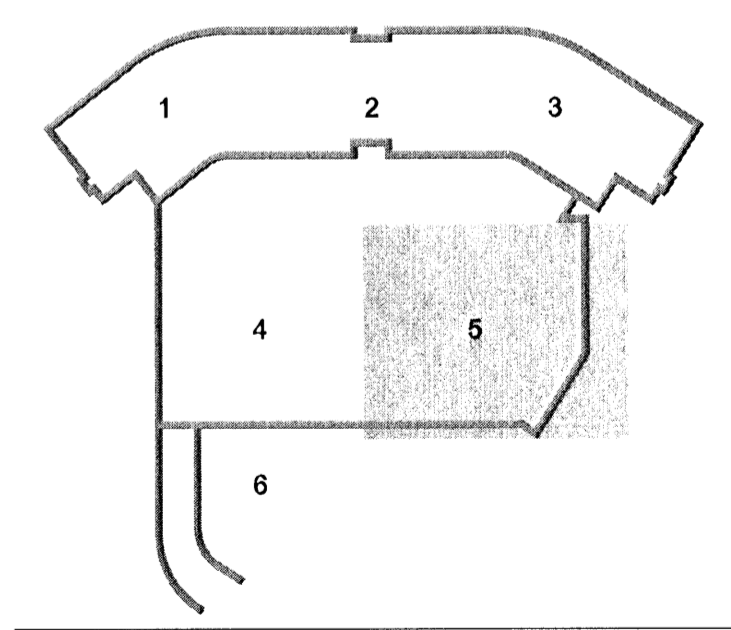
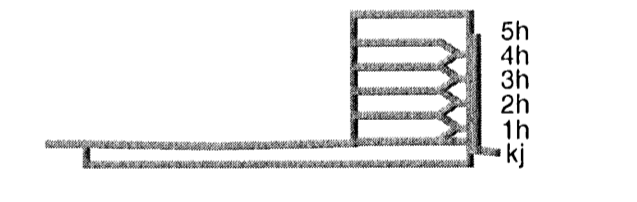
Málsetningar á veggjum: Sjá teikningar arkitekts

Göt í undirstöðu veggjum: Sjá teikningar lagnahönnuða

U1 - U15: Sjá teikningar nr. 07244-B9 -11, -12 og -13

BROTPOLSFLOKKUR STEYPU C-25
Sjá almennar skýringar teikn. nr. 07244-B0 000.

DALSHRAUN 3



D	02.06.08	Nýr stoðveggur og gryfja utan um loftrásarmótök	SJ/BG
C	27.03.08	Ný snið	SJ/HJ
B	29.02.08	Nýtt snið	SJ/HJ
A	30.01.08	Breyttar undirstöður, sjá ský	SJ/BG
Útg. Dags.	Skýring		Hannað/Yfirfarð



BÆJARHRAUN 20 • 220 HAFNARFJÖRDUR • KENNIT. 710796-2899
vsb@vsb.is • Sími 585 8600 • Fax 585 8610 • www.vsb.is

Allur sérhönnuðar
Björn Guðafsson Kt: 180550 4888
Kt: 123456-7899 email: vsb@vsb.is

Verkheldi
DALSHRAUN 3
HAFNARFIRÐI

Verkheldi
Búðarvirki
Undirstöður
Grunnmynd 5

UTI INNI
ARKITEKTAR
Jón Þór Þorvaldsson Af, FSSA
Kt. 021256 7579

07244\07244-Dalshraun 3\Sheets\B07244-B0-Lindastöður.dwg