

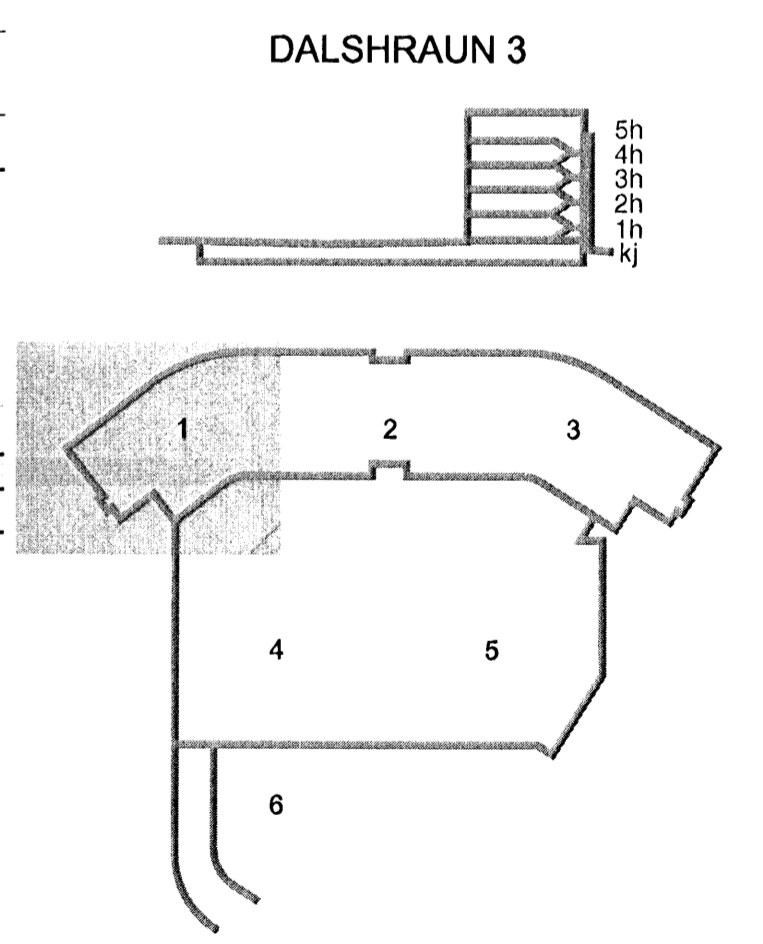
SKÝRINGAR
 Undirstöður standa þjappaðri fyllingu. Mesta álag á fyllingu = 0,5 MN/m².
 Fjarlægja skal allan lífrænan jarðveg.
 Undir botnplötu skal fylla með malarfyllingu og þjappa þannig að þjoppun verði samærleg við 98% standard próktor.
 Skyggð svæði tákna veggir fyrir ofan botnplötu.

Málsetningar á hurðum og veggjum sjá teikningar arkitekts.
BENDING:
 Bending botnplötu skal vera bendinet K257 eða K10 c/c250 í báðar áttir.
 Tengijám upp í veggju skulu standa minnst skeytilengd upp úr undirstöðuklossa eða botnplötu, sjá nánar sniðmyndir.
 Í alla veggenda og kringum op í 200mm vegg eða stærri komi 2 K16 bundinn í lykjur nema annað sé tekið fram. Í alla veggenda og kringum op veggja minni en 200mm komi 2 K12 bundinn í lykjur nema annað sé tekið fram.
 Lykkjur K10 c/c 200 nema að annað sé tekið fram.

Kótar - Sjá teikningu arkitekts
 HK - Steyptur gölfkoti

EINANGRUN:
 Einangra skal undirstöður og botnplötur með 75mm einangrunarplasti með rúmþyng = 25kg/m².
 Einangrun á undirstöðum skal ná 500 mm niður fyrir botnplötu.

TILVÍSANIR:
 Almennar skýringar: Sjá teikningu Nr. 07244-B0 000
 Málsetningar á veggjum: Sjá teikningar arkitekts
 Göt í undirstöðu veggjum: Sjá teikningar lagnahönnuða
 U1 - U15: Sjá teikningar nr. 07244-B9 -11, -12 og -13
BROTPOLSFLOKKUR STEYPU C-25
 Sjá almennar skýringar teikn. nr. 07244-B0 000.



C	02.08.08	Nýr stoðvegur	SPJ/BG
B	29.02.08	Ný undirstaða og sniðpila í hana	SJ/HJ
A	30.01.08	Veggþykktir á milli súla í línu 4, sjá ský	SJ/BG
Úg.	Dags.	Skýring	Hanna ÖVfrífradó

VSJ
 VERKFRÆÐISTOFA
 BÆJARHRAUN 20 • 220 HAFNARFJÖRDUR • KENNITI. 710796-2899
 vsb@vsb.is • Sími 585 8600 • Fax 585 8610 • www.vsb.is

Artun sárhönnuðar
 Björn Guðafsson Kt: 180550 486
 Kt: 123456-7899 email: vsb@vsb.is
 Verkefni
DALSHRAUN 3
HAFNARFIRÐI
 Verkefni
 Burðarvirki
 Undirstöður
 Grunnmynd 1
 Hannað SJ
 Teiknað SJ/JJR
 Yfirfarið BG
 Kvarði 1:50
 Síða / A1

UT
 ARKITEKTAR
 Jón Þór Þorvaldsson Al.FSSA
 Kt. 021256 7579