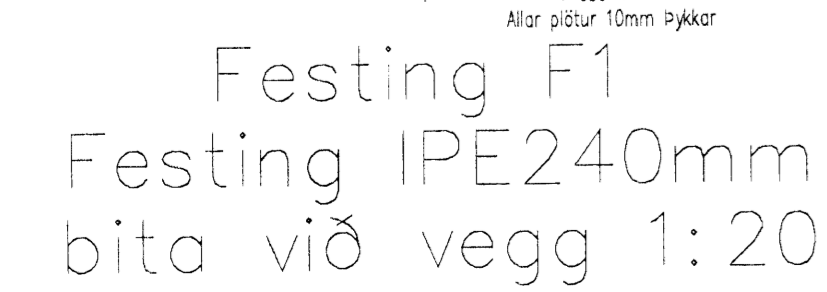
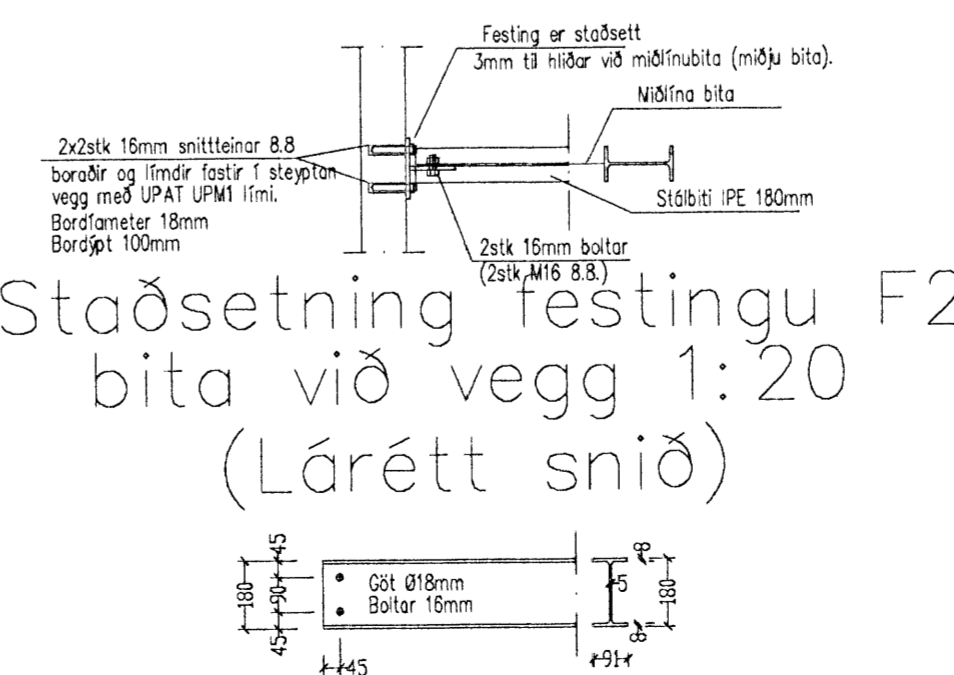
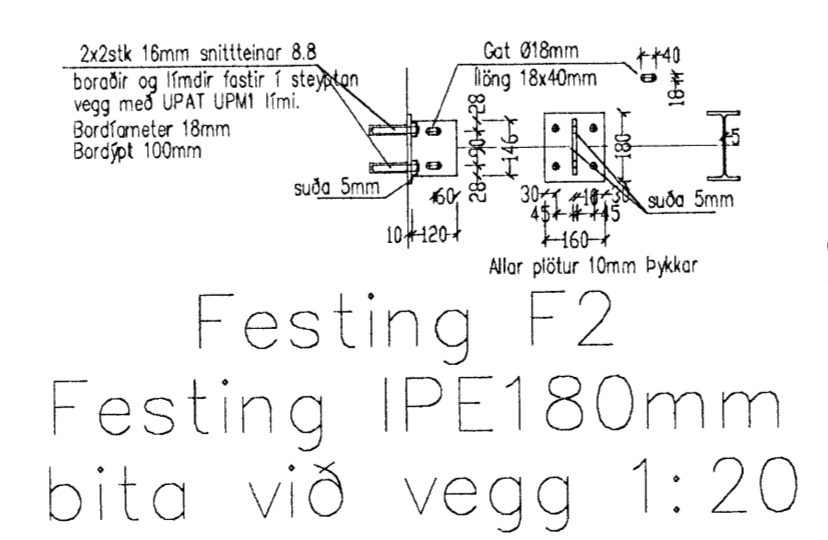
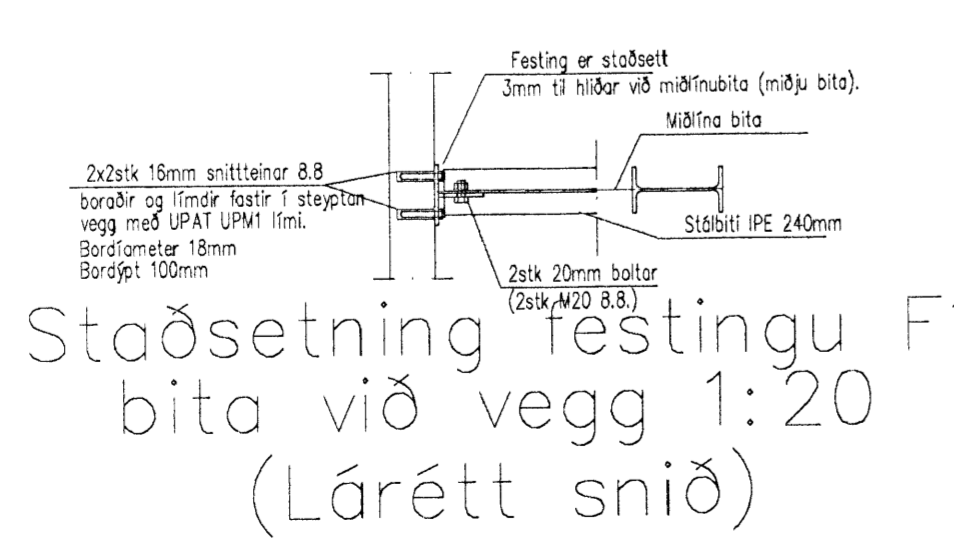
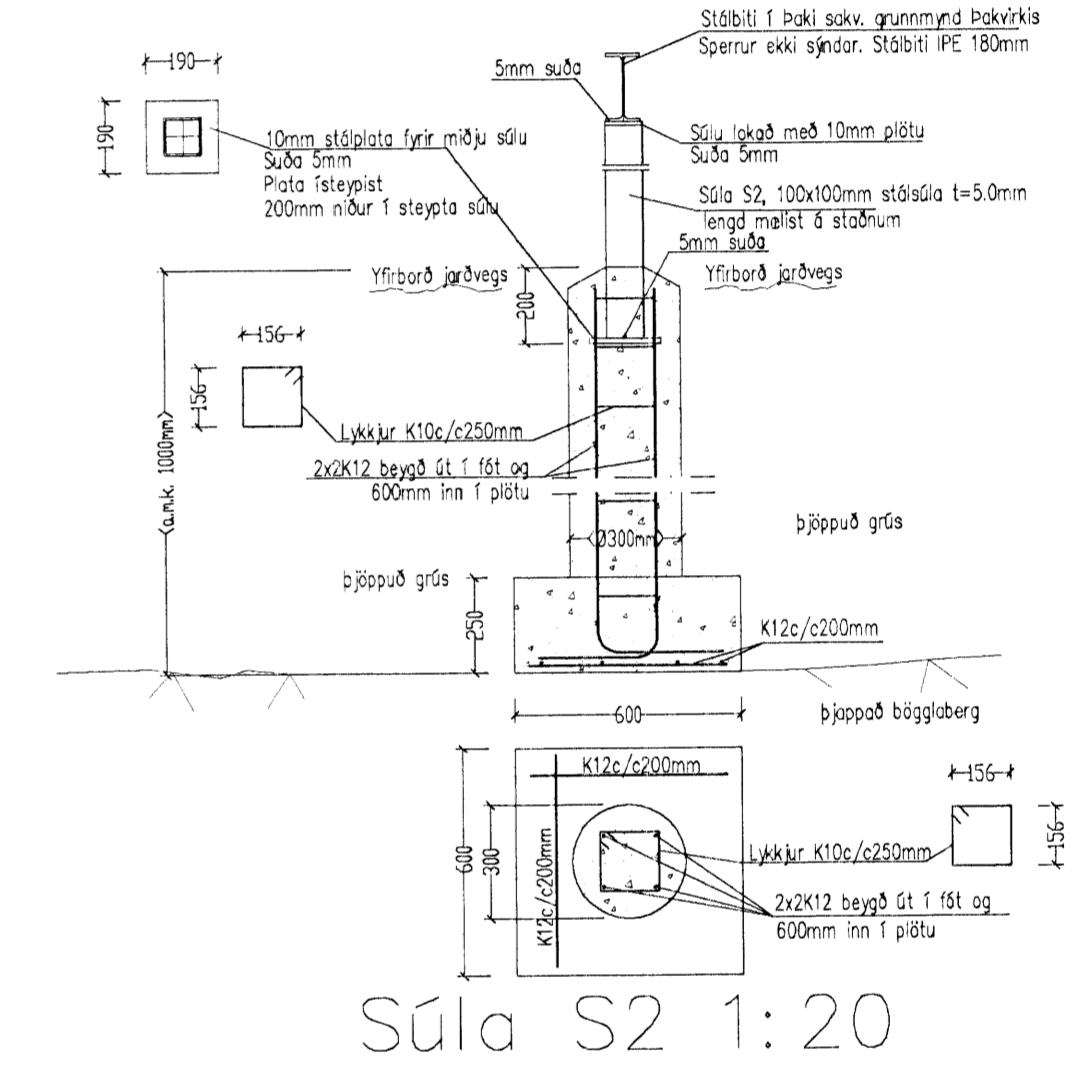
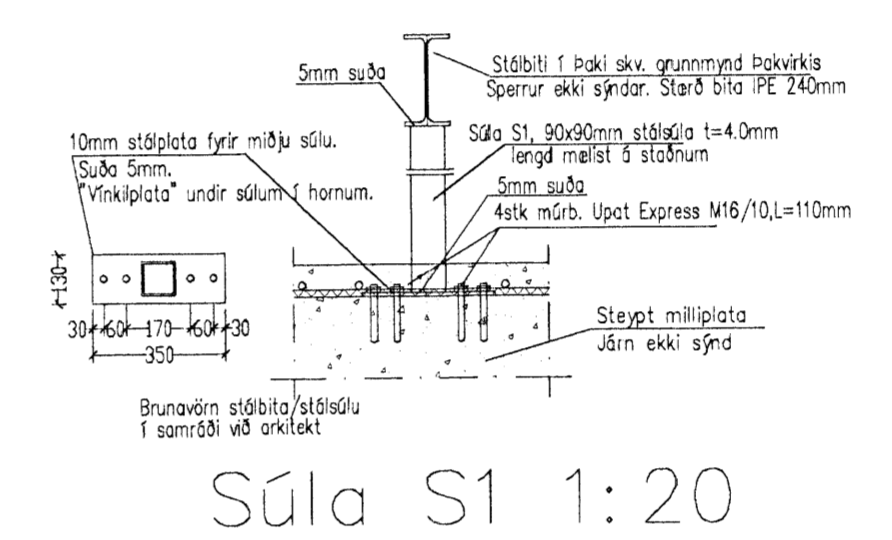
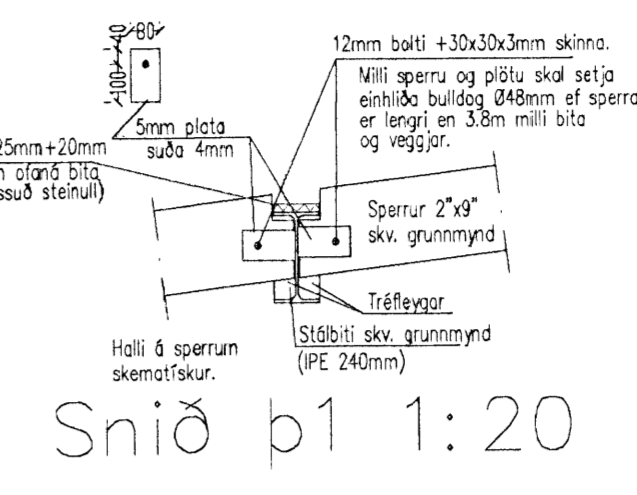


Grunnmynd Þakvirkis 1:50



Endi á IPE240mm bita Frágangur á götum

Endi á IPE180mm bita Frágangur á götum

Almennar skýringar við þakvirkni:
Barbarvírki timbur a.m.k. K18 skv. ÍST DS 413:1998
Barbarvírki stál ÍST DS 412:1998. Rýðvörn skv. Targarflakki 1.
Heiklega skal þak með 1x0 og regla með 3x1 gólvi. Í hverju spæru.
Barárin skal neigja með 43/75 kornisamum. Neigja skal í hverju báru við þakbrún en annars skal neigja í öðru hverju báru. Naðargöf skulu vera með 600mm millibili.
Húla skal neigja við þakbrún þannig að hún lenda í stíthvaru baráru.
Spærur eru 2"x9" (stykkaðar húlaðar timbur 50x25ámm).
Gíflera skal loftun í þaki/bakant á samt sýnglufur í þakant skv. tekningu arkitekts og í samræði við arkitekt.
Þar sem háleim lagast að stæpu (það veggagjöf) skal setja lúgurappu á milli.
Sæla skal þrústuðu fyrir skólaköfninni í þaki (ef mörkuð þak) og skal stöðsetning og frágangur (t.d. brunavörn) vera í samræði við arkitekt.

Stæpa að gíflöfti skal uppfylla eftirfarandi:
Samdrámsmegi a.m.k. 300kg í rúmri stæpu.
V/S minn en 0,55. Loftinnihald a.m.k. 5%.

Álagforsendur háss:
Drungdæli vindálagss= 1,77kN/m², (Kt=0,18, Z=7,5m, Z₀=0,03m, Dref=0,79kN/m²).
Drungdæli snjóálagss= 1,0 kN/m². (Aftekstuðull Ce=0,6, formfaktor Ci=0,8, Sk=2,1kN/m²).
Væðskjöflaálagss skv. þróðarskjali.
Húlað er reiknað skv. Þakki A skv. gr. 128 byggingarreglugerðar.

Skýtyllendgjárna:
Skýtyllendgjárna skal vera skv. eftirfarandi töflu nema annað sé tekið fram.
K12: Skýtyllendgjárna a.m.k. 40cm.
K18: Skýtyllendgjárna a.m.k. 48cm.
K22: Skýtyllendgjárna a.m.k. 60cm.
K25: Skýtyllendgjárna a.m.k. 80cm.
Bandstálf (kombastöf og stálmottur) skal byggja um skífur sem hefur þvermál a.m.k. 10 x þvermál þarans.
Skýtum skal breiða og forðast skal eftir löngum að skýta á stöðum sem mest á reynir.
Bandstálf skal hula gallalaust yfirborð og vera laust við önnurhlöf, flú, mífing, reifingur og því um lítil þess skal gætt í öðru meðferð stöðsins, að það bogni ekki að snúast.

Kleinmar S. Guðing
Áritun aðalhönnuðar skv. gr. 19.2 byggingarreglugerðar (samræming sérupdráttá)

| Breytingar | Nr. | Dags. | Nafn |
|------------|-----|-------|------|
| | | | |
| | | | |
| | | | |
| | | | |

Fjólúas 38 hafnarfirði
Tæknipjónusta Bjarna Árnasonar ehf.
Smíðjuvegi 11
Sími: 564 2260 fax: 564 4681
Netfang: bjarnir@aimnet.is

Grunnmynd þakvirkis
Sniðmyndir og skýringar

Nr. 1b
Dags. 20.05.'08
kt.: 290461-4489