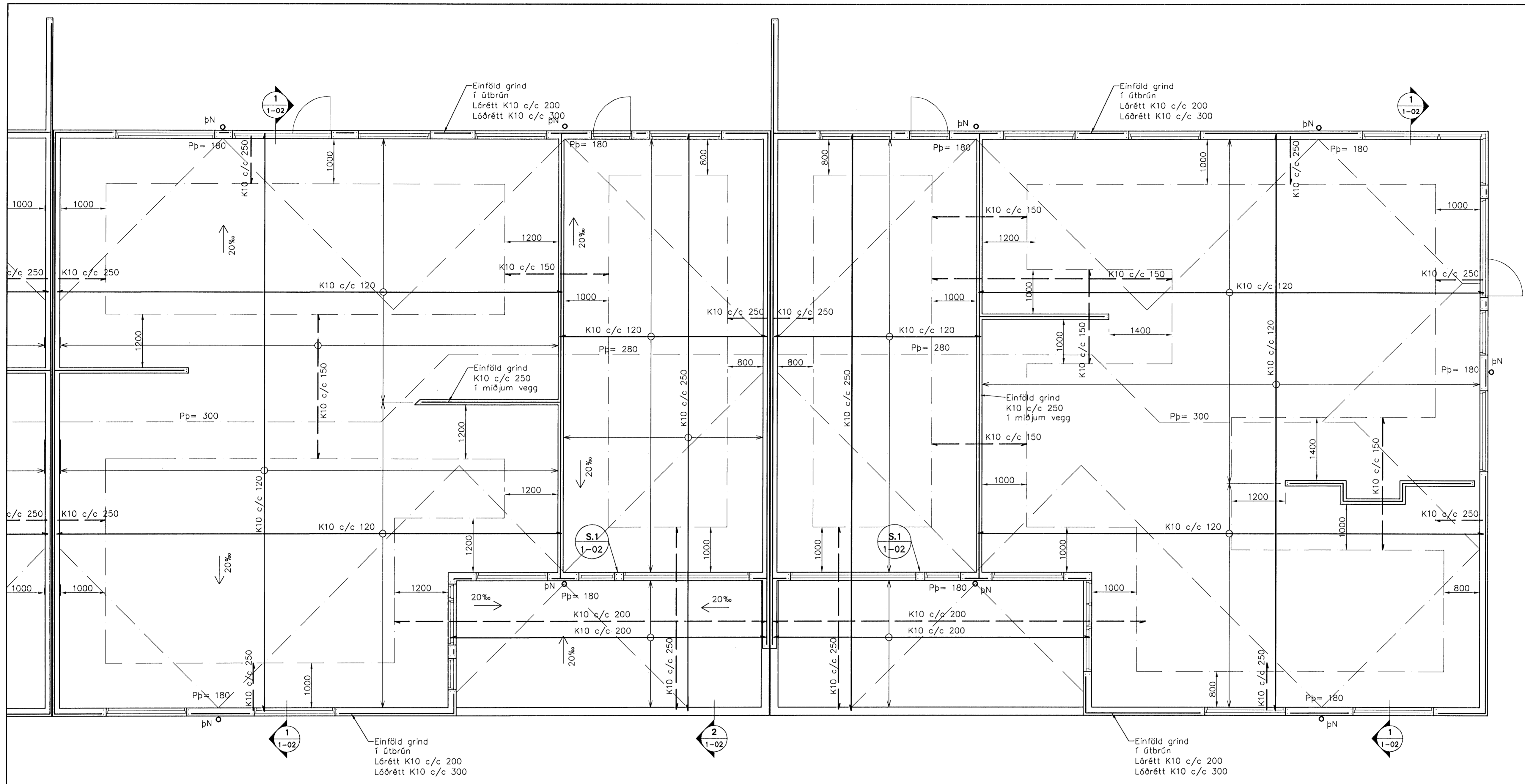
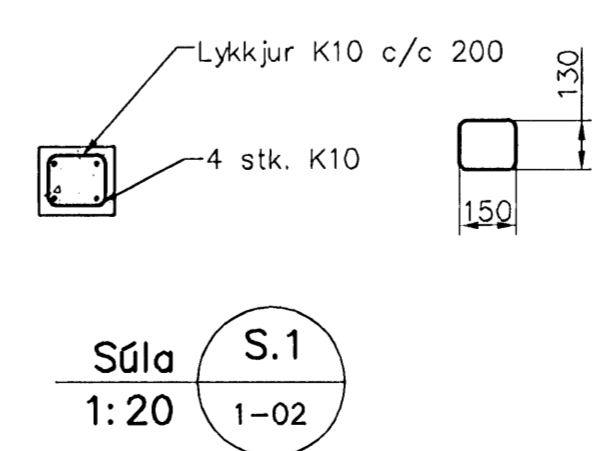
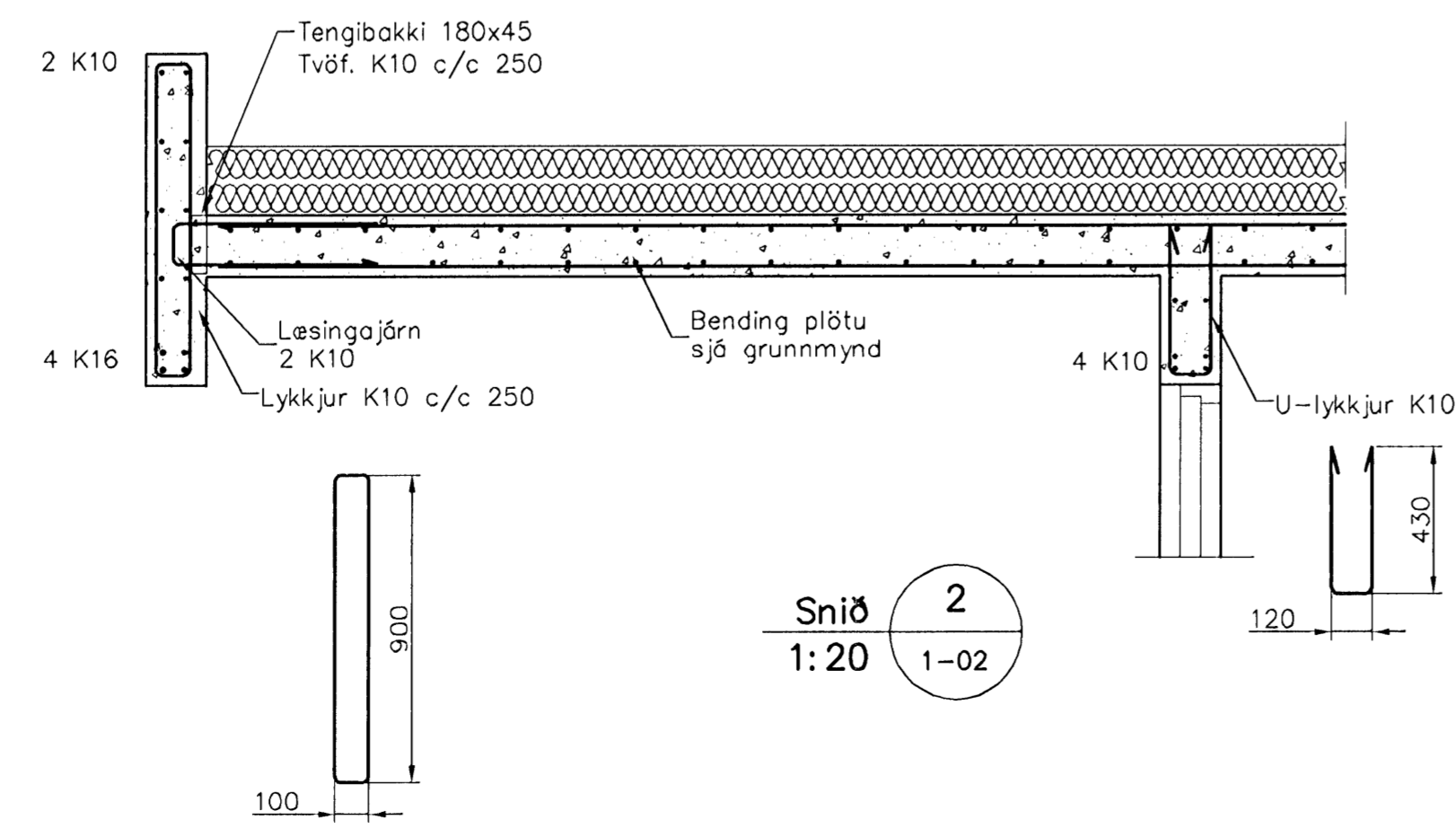
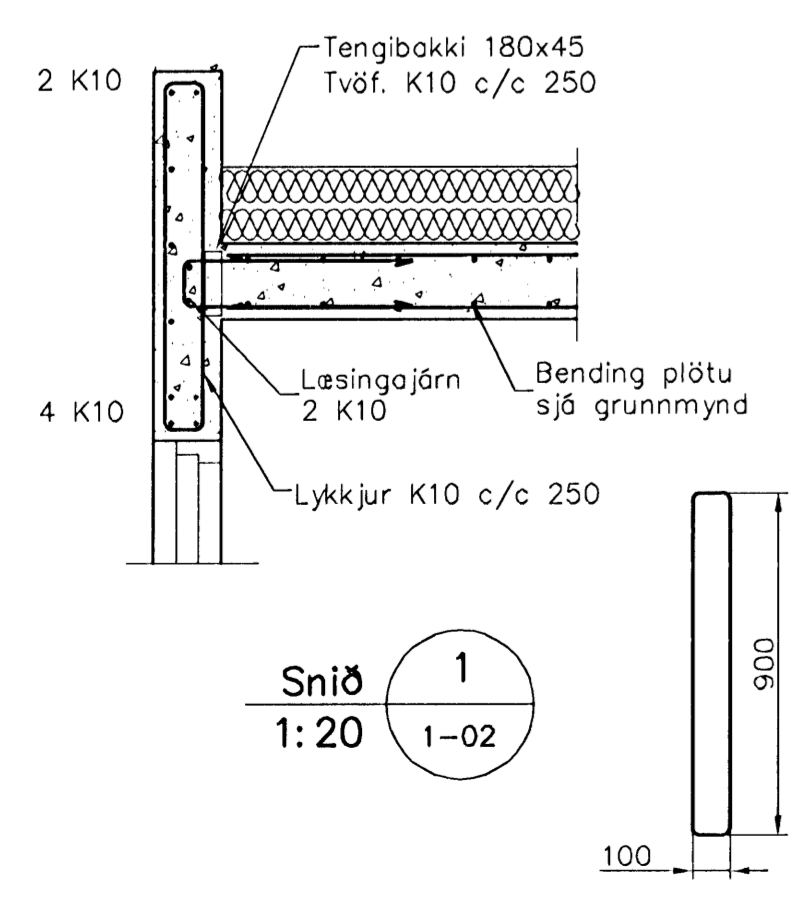


Samþykkt þann
03 JULI 2008
 Byggingarfulltrúnni í Hafnarfirði
 F.h. Hrólfur S. Gunnlaugsson



Plata yfir 1. hæð, Grunnmynd, 1:50



Skýringar

Almennar skýringar sjá blað 00-01
 Stegja
 Brattstöðflakkur: C25/28 samkv. ENV 206 (250)
 Vatnsementstaða: skal vera minni en 0,55
 Loftmagn: 5-7%
 Sigmá: 60-80 mm
 Álag á plötur
 Eiginþyngd: 5,5 kN/m²
 Lættir milliveggir: 1,0 kN/m²
 Notaðlag á plötur: 1,5 kN/m²
 Notaðlag á stiga og svalir: 3,0 kN/2

Útgáfa	Breyting	Dagsetning	Hannað
Sveinbjörn Hinriksson Byggingatæknifræðingur Kt. 100851-2529 Brekkugötu 8 Hafnarfirði Sími: 555-4068, 561-5851 Netfang: sveinb@mennta.is		Staður Klukkuvellir 19 og 21 Hafnarfirði Skýring Plata yfir 1. hæð	
Hannað / Teknað	Kvart	Dagsetning	Veikr. / Tekn. nr.
	1:50 1:20	27.6.08	06-08 1-02