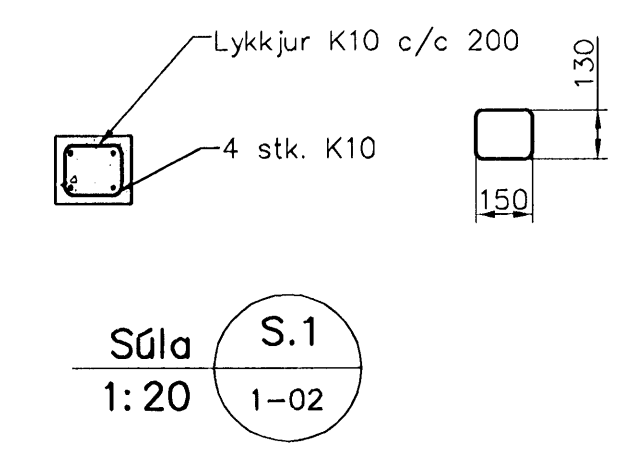
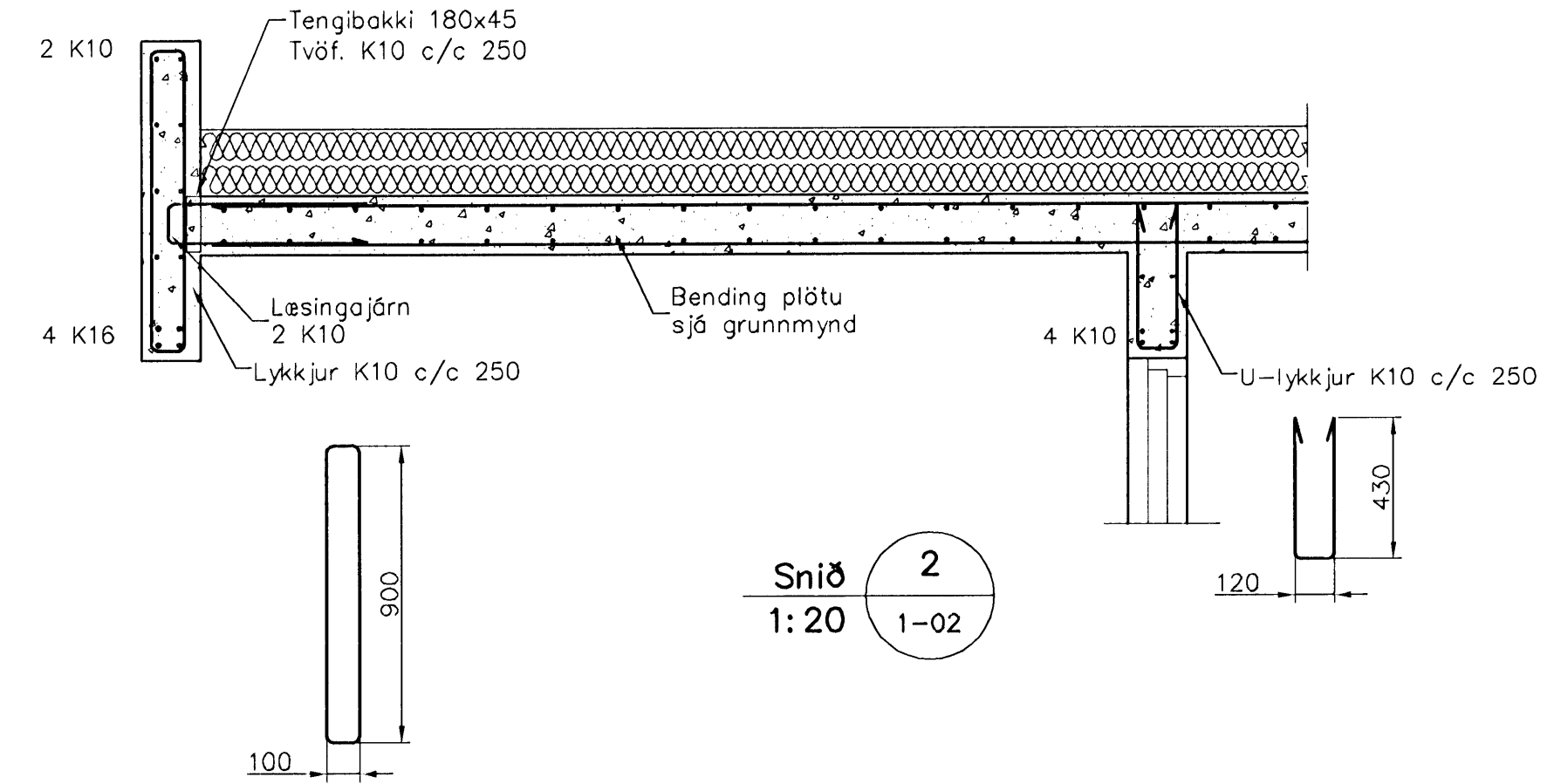
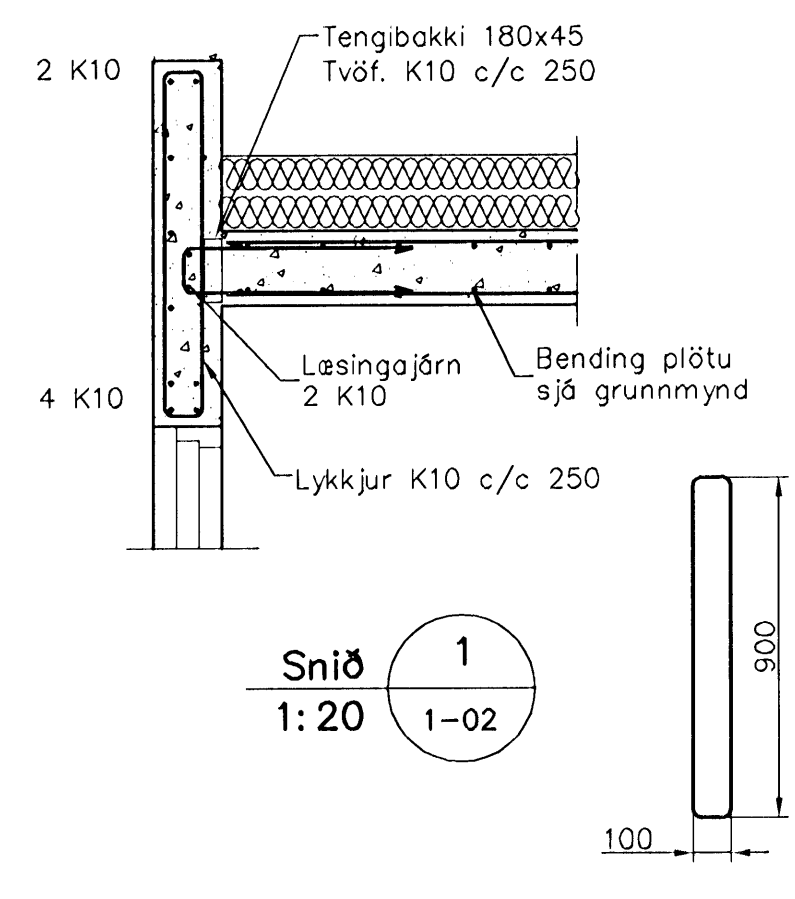


Plata yfir 1. hæð, Grunnmynd, 1:50



Skýringar

Almennar skýringar sjá blað 00-01
 Steypa
 Brotþolsfokkur: C25/28 samkv. ENV 206 (250)
 Vatnisementstala: skal vera minni en 0,55
 Loftmagn: 5-7%
 Sigmöld: 60-80 mm

Álag á plötur.
 Eiginþyngd: 5,5 kN/m2
 Léttir milliveggir: 1,0 kN/m2
 Notaðlag á plötur: 1,5 kN/m2
 Notaðlag á stiga og svalir: 3,0 kN/2

| Útgáfa | Bræying | Dagsetning | Hannað |
|--|-----------|--|-------------------|
| | | | |
| Sveinbjörn Hinriksson Byggingateknifræðingur Kt. 160681-2629 Brekkugötu 8 Hafnarfirði Sími: 555-4008, 981-9861 Netfang: sveinb@internet.is | | Staður Klukkuvellir 15 og 17 Hafnarfirði | |
| | | Skýring Plata yfir 1. hæð | |
| Hannað / Teiknað | Kvarð | Dagsetning | Verkr. |
| | 1:50 1:20 | 27.6.07 | 06-08 |
| | | | Teikn.nr. 1-02 |