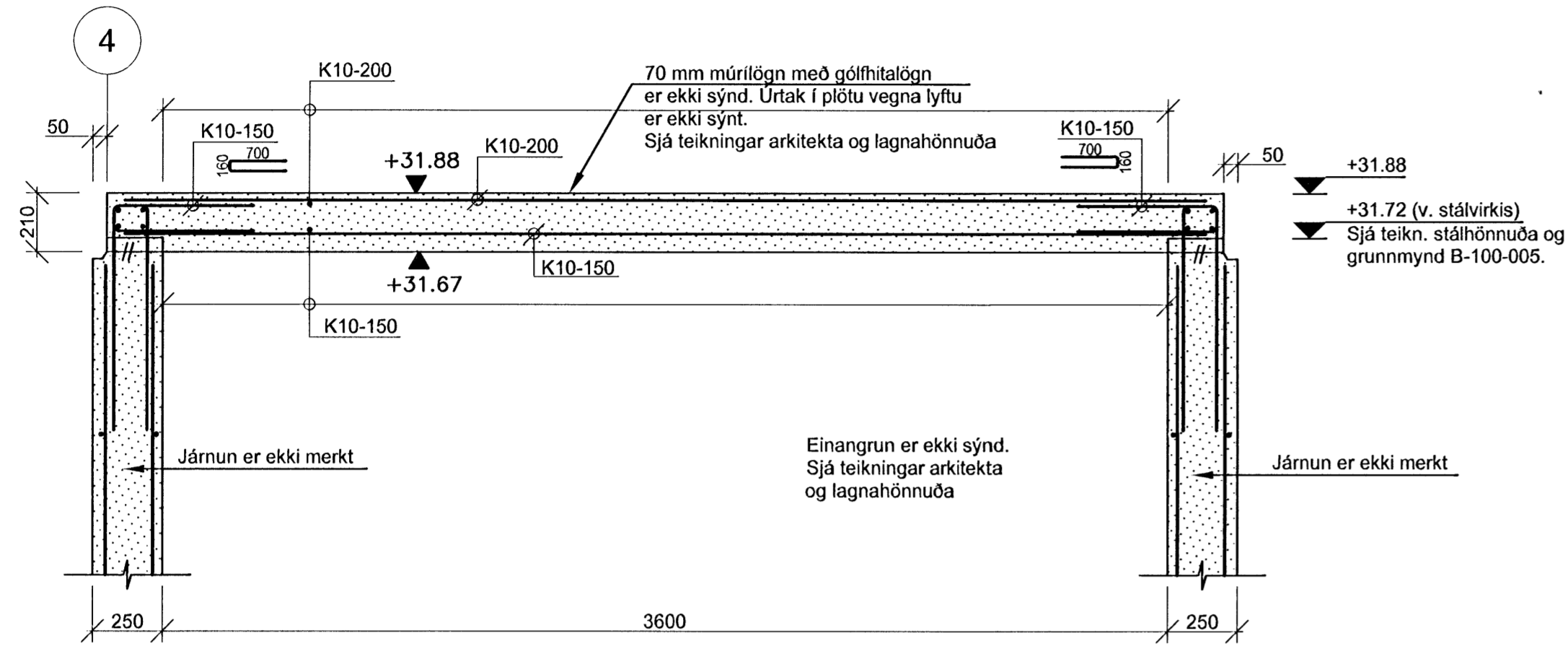
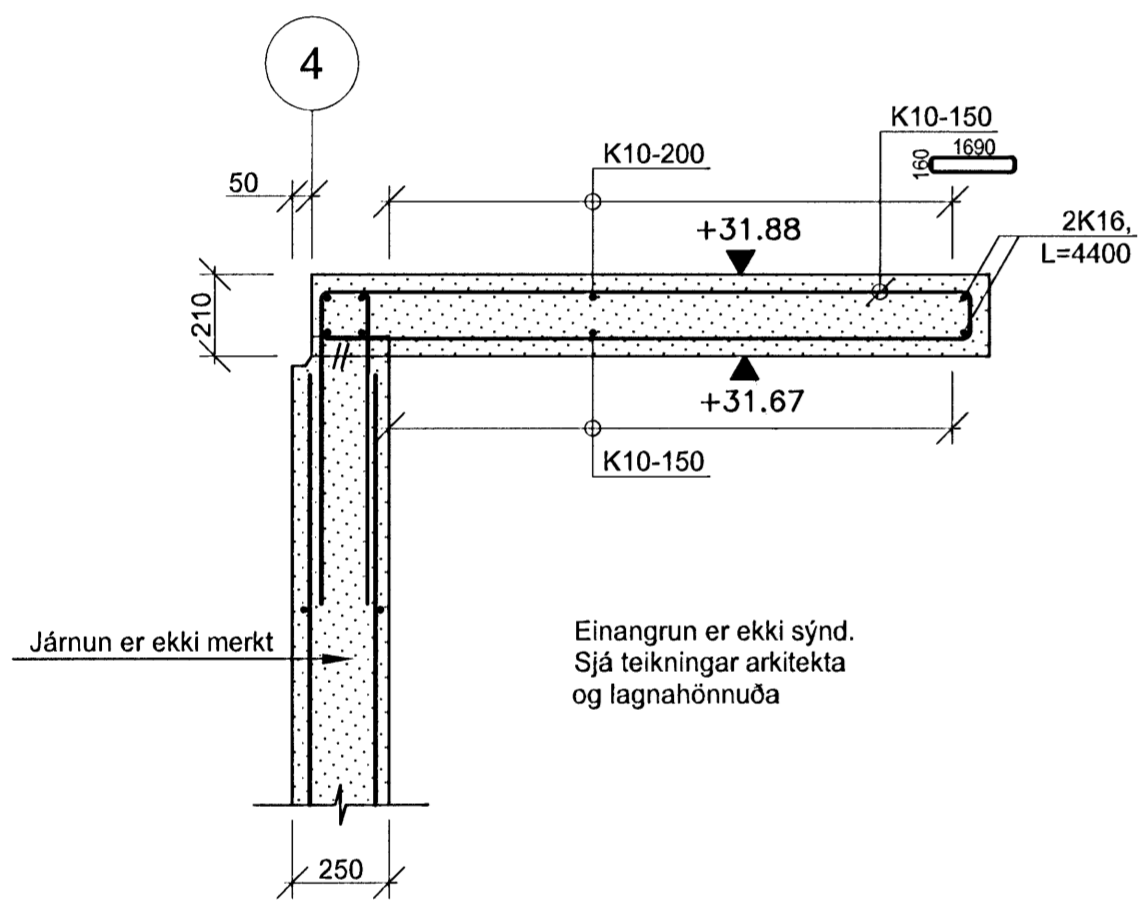


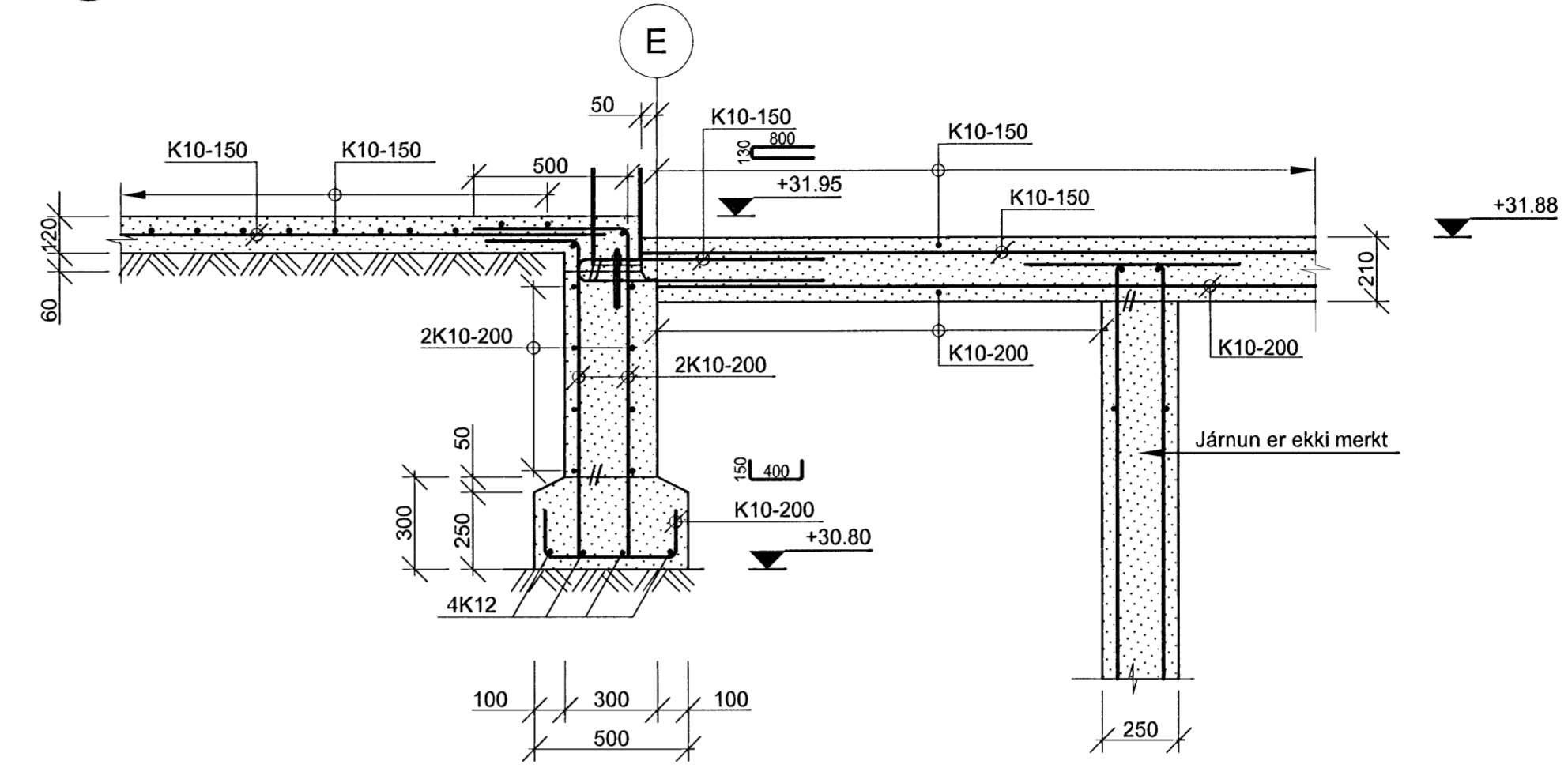
EA Snið  
100-005 M 1:20



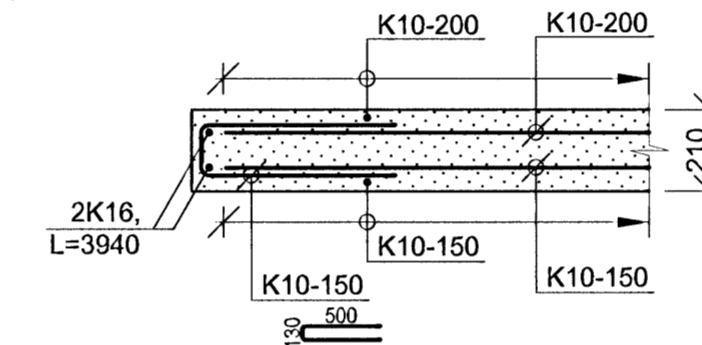
EB Snið  
100-005 M 1:20



EC Snið  
100-005 M 1:20



ED Snið  
100-005 M 1:20



**Skýringar.**

Öll mál eru í mm, nema hæðarkótar í m.  
NBK= Kóti í neðri brún á gati í vegg.

Sjá almenn skýringablöð, þ.e. teikningar LH nr. B-00A-001, B-00A-002, B-00A-003, B-00A-004 og B-00A-005.  
Sjá einnig viðeigandi verklýsingar LH ásamt teikningum og verklýsingum annarra hönnuða sem tilheyra þessu verki.

Grunndað er á velþjappaðri bögglabergsfyllingu

ÓTG.	BREYTING	DAGS.	NAFN

**ÁLFHELLA 6 HAFNARFIRÐI**

RST-NET. Nýjar höfuðstöðvar. Tengibygging  
Loftplata yfir kjallara  
Snið

TEIKNINGMER	MELKVÆÐI	ÓTGÁFA	
RS08AH B-30S-023	1:20		
<b>Línuhönnun</b> verkfæðisstofa SÍM: 585 1500, FAK: 585 1504	NAFN	DAGSETNING	
	HANNAÐ	GR	30.06.08
	TEKNAÐ	UJG	30.06.08
	YFIRFARÐ	AF	30.06.08

*Hrölfur S. Gunnlaugsson*