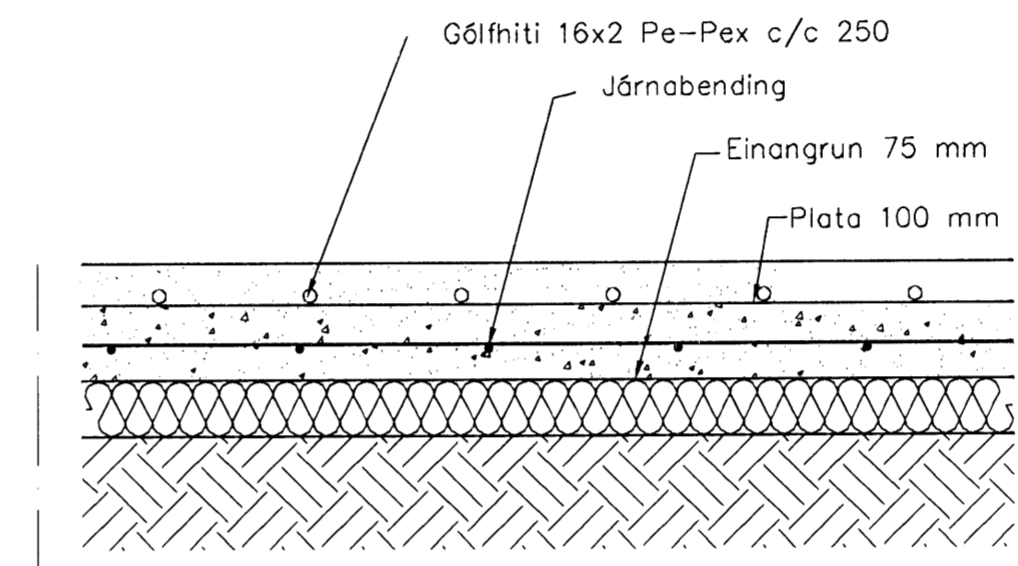
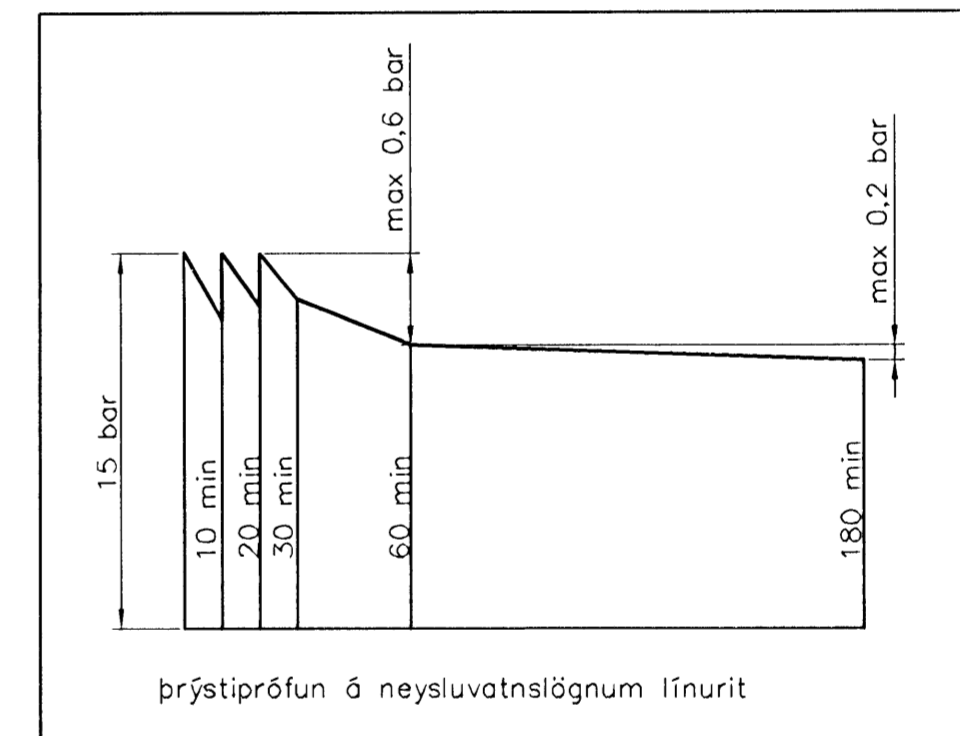


Hita- og vatnslagnir.  
 Snið í botnplötu, íbúð 1:10

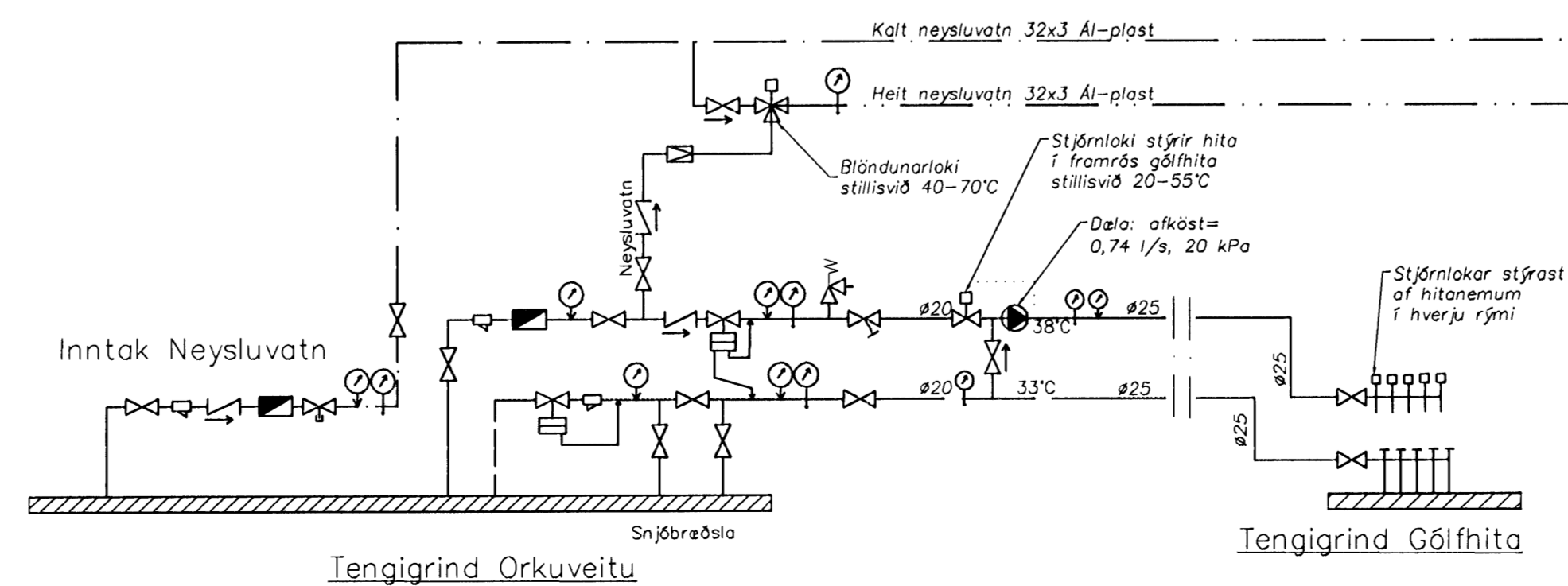


Hita- og vatnslagnir.  
 Snið í botnplötu, bílgeymslu 1:10

Gólfhiti	Staðsetning	Hítapörf W	Flatarm. m <sup>2</sup>	Hítapörf w/m <sup>2</sup>	Gólfhiti	Langd slöuflu m
Andkyrtil/Svyrting	810	12,0	68	16x2 c/c 200	64	
Herbergi	980	11,3	87	16x2 c/c 200	62	
Herbergi	1130	12,9	88	16x2 c/c 200	69	
Bað	700	8,8	80	16x2 c/c 150	62	
Eldhús/Hál	1880	27,0	70	16x2 c/c 200	41	
Síðverp	1000	19,3	98	16x2 c/c 200	99	
Hjón	1320	25,1	83	16x2 c/c 200	122	
Stofa	2150	28,0	83	16x2 c/c 200	112	
Barðstofa	1170	13,4	87	16x2 c/c 200	104	
Geymsla	600	10,2	65	16x2 c/c 200	57	
Svíptúst	400	7,1	58	16x2 c/c 150	40	
Bílgeymsla	2220	36,0	62	16x2 c/c 250	130	
<b>Samt.</b>	<b>16320</b>	<b>208,1</b>			<b>962</b>	



Gólfhitalagnir 1:50



**Hitalagnir, Skýringar**

Gólfhitalagnir eru 16x2 Pex með sárefniskápu. Engöngu skal nota viðurkennt efni, og geta skal Þess allir hlutir kerfisins séu frá sama framleiðanda. Festingar skal setja á lagnir með mest 1-1,5 metra millibili. Setja skal þrjár festingar við beygjur. Beygjuradus skal ekki vera meiri en 5x þvermál pípu.

Þrýstiprófun á lögnum skiptist í tver lotur. Fyrri lota er framkvæmd í 1 klst. og er þrýstingurinn 9 bær þrýstifall má vera max 0,6 bær á seinni 30 mín. Seinni lota er gerð framhaldi af fyrri lotu og tekur 2 klst. Þrýstifall má vera max 0,2 bær.

Útgáfa	Breyting	Dagsetning	Hannað
B1	Gólfhitalögnum breytt	30.06.2008	S.H.

Sveinbjörn Hinriksson Byggingatæknifræðingur Kt. 160851-2529 Brekkugötu 8 Hafnarfirði Sími: 555-4008, 961-6851 Netfang: sveinh@netnet.is		Staður <b>Fjólulevillir 12 Hafnarfirði</b> Skýring <b>Gólfhitalagnir</b>	
Hannað „Teknað“ <i>[Signature]</i>	Kvarði 1:50 1:10	Dagsetning 1.7.08	Verkr. 29-05
			Teikn.nr. 2-03