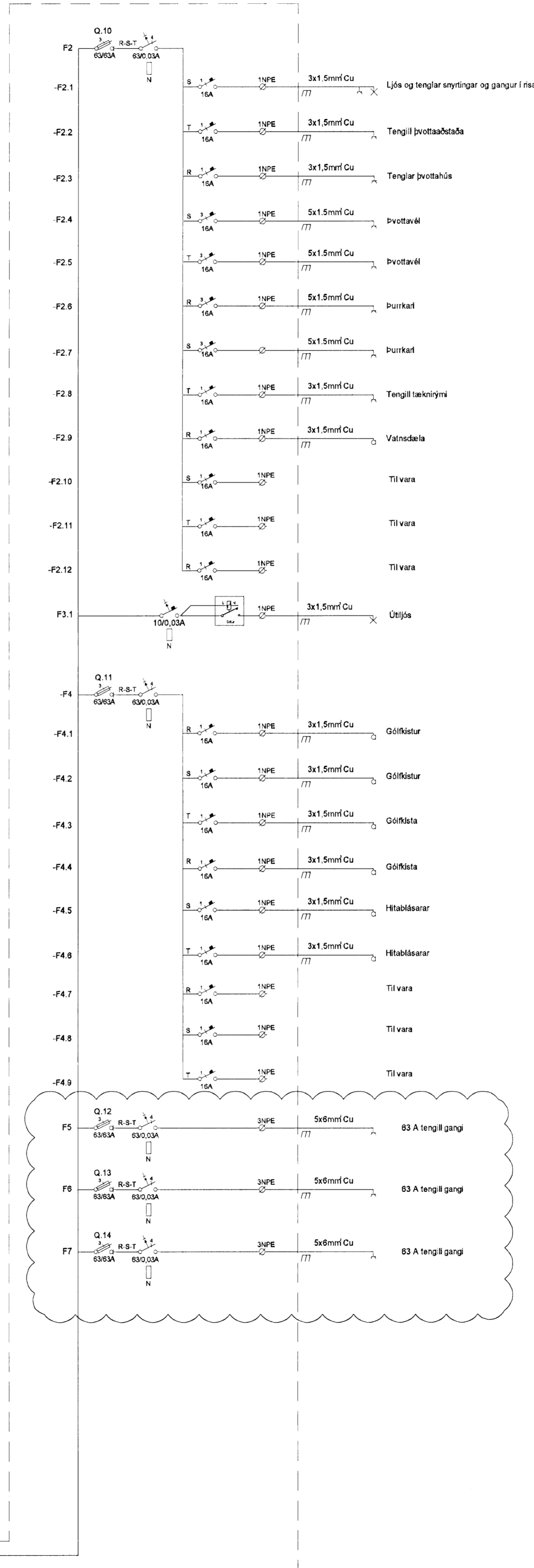
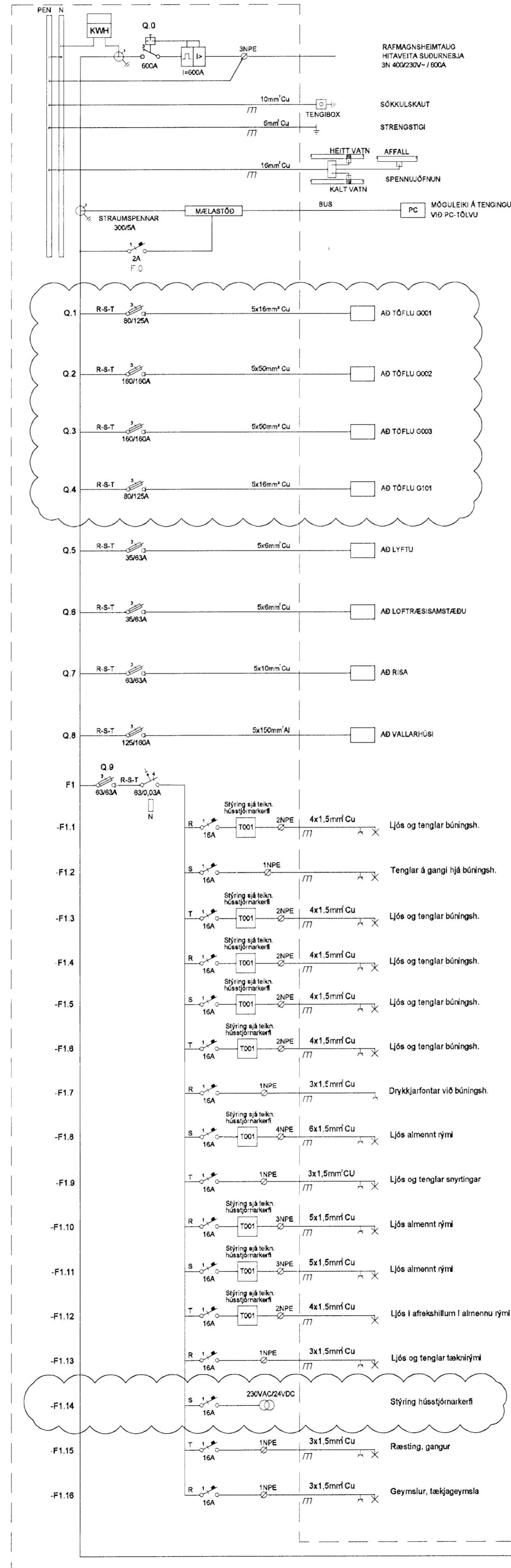
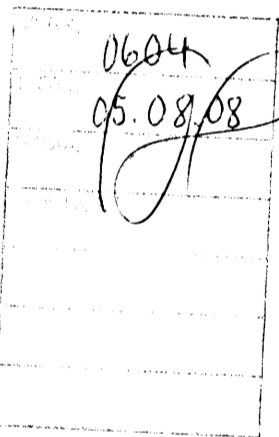


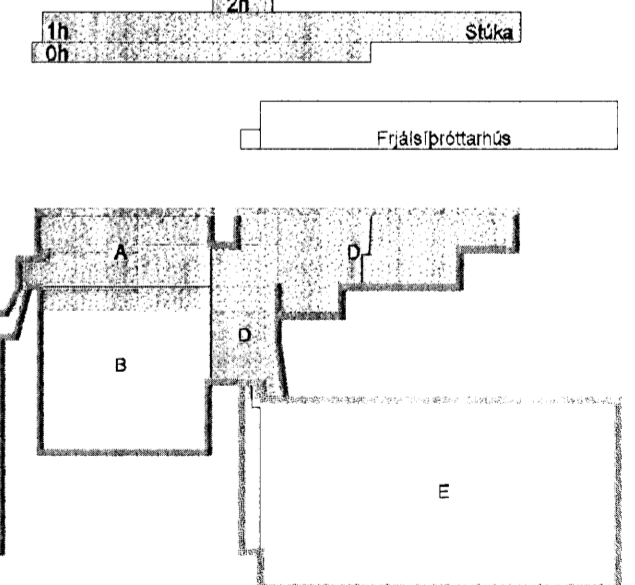
ADALTAFLA T001



BATTERIÐ



KAPLAKRIKI



D	29.07.08	Ymsar breytingar	SF/ÓG
C	25.02.08	Nýjar greinar	BSG/ÓG
B	23.01.08	Kvifst að Vallarhúsi	SF/ÓG
A	12.11.07	Tenging á dælu	RVK/RVK
Útg.	Dags.	Skipting	Hannabryfirfarir



VERKFRÆÐISTOFA

BÆJARHRAUN 20 • 220 HAFNARFJÖRDUR - KENNIT. 710796-2899
vsb@vsb.is • Sími 585 86001 Fax 585 86110 www.vsb.is

Aritun sérhönnuðar
Óm Guðmundsson KK 220961 2739

Verkefni:
KAPLAKRIKI
HAFNARFIRÐI

Verkiðni:
Rafkerfi
Einiinumyndir stúkubygging
Einiinumynd T001

Hannað RVK/HJ Teiknað RVK/HJ Yfirfarir RVK/KHJ Kvarði RVK/SJ Síða / A1 -
Dags. Verkefni Teikning Útgáfa