

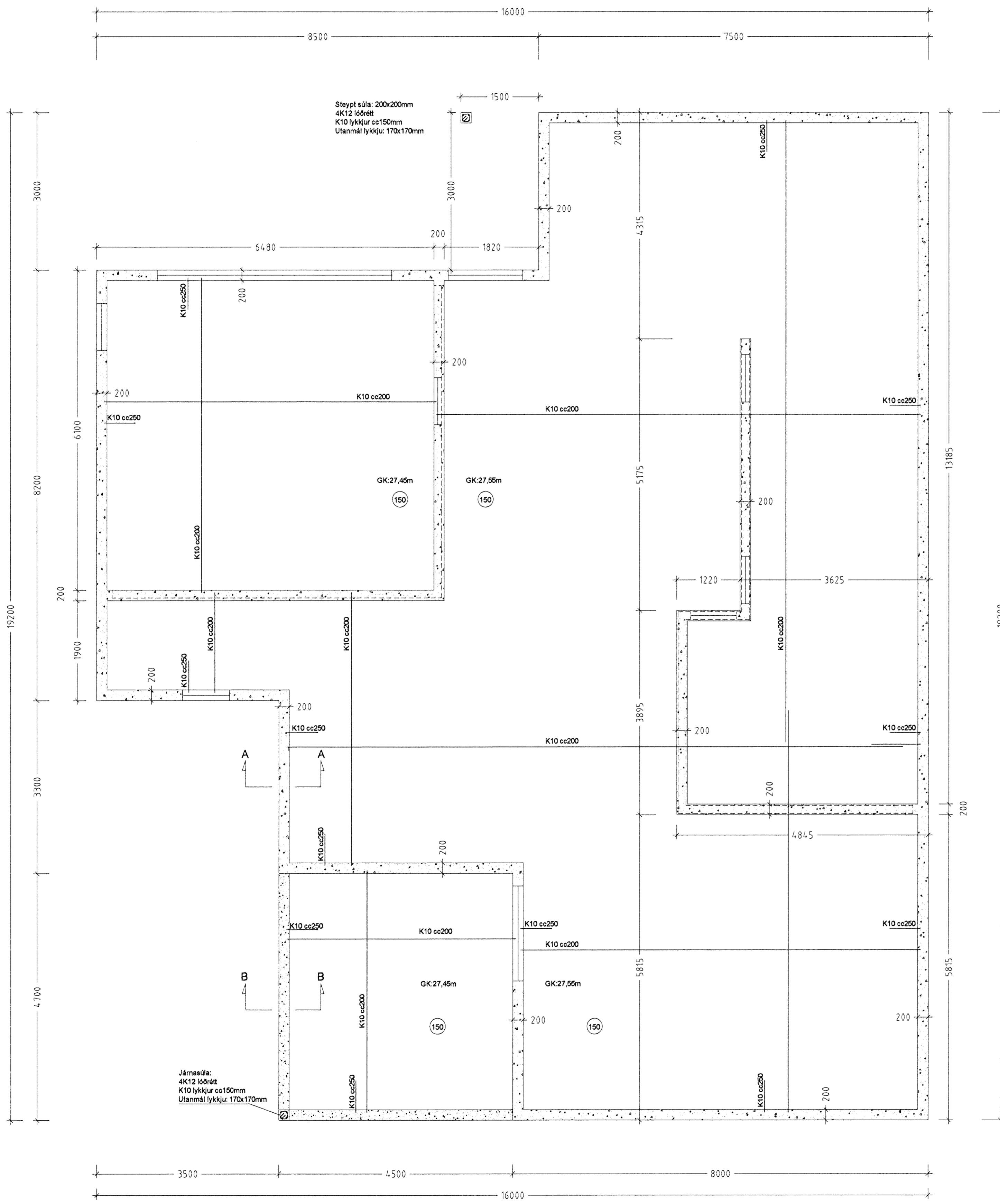
SKÝRINGAR.

Allt lífrænt efni skal fjarlegt og síðan grafið niður á burðarhæfan botn. Fyllingarefni innan í og umhverfis sókkla skal vera frostfritt efni og þjappað í mest 300 mm lögum og bleytt. Dypt sókkla má vera 800-1200 mm. Þar sem sókkla standa á klöpp má hæð sókkla vera 300 mm og skal tekið tillit til frárennslis og regnvatnslagna. Fyllingarefni og þjoppun skal uppfylla kröfum IST 15. Jambending sókkla, sjá sniðmyndir. Jambending sókkla, sjá sniðmyndir. Áður en fyllt er að sókklu skal höggva tengjarn 15 mm inn í steypu og holtfylla með mirlöndu. Allar málsetningar eru í mm. Hæðarkötur eru gefnir upp í metrum og á fullfrágengin gólf. Mesta teiknað álag frá sókklu er 0,30 MN/m² (3,0 Kp/cm²)

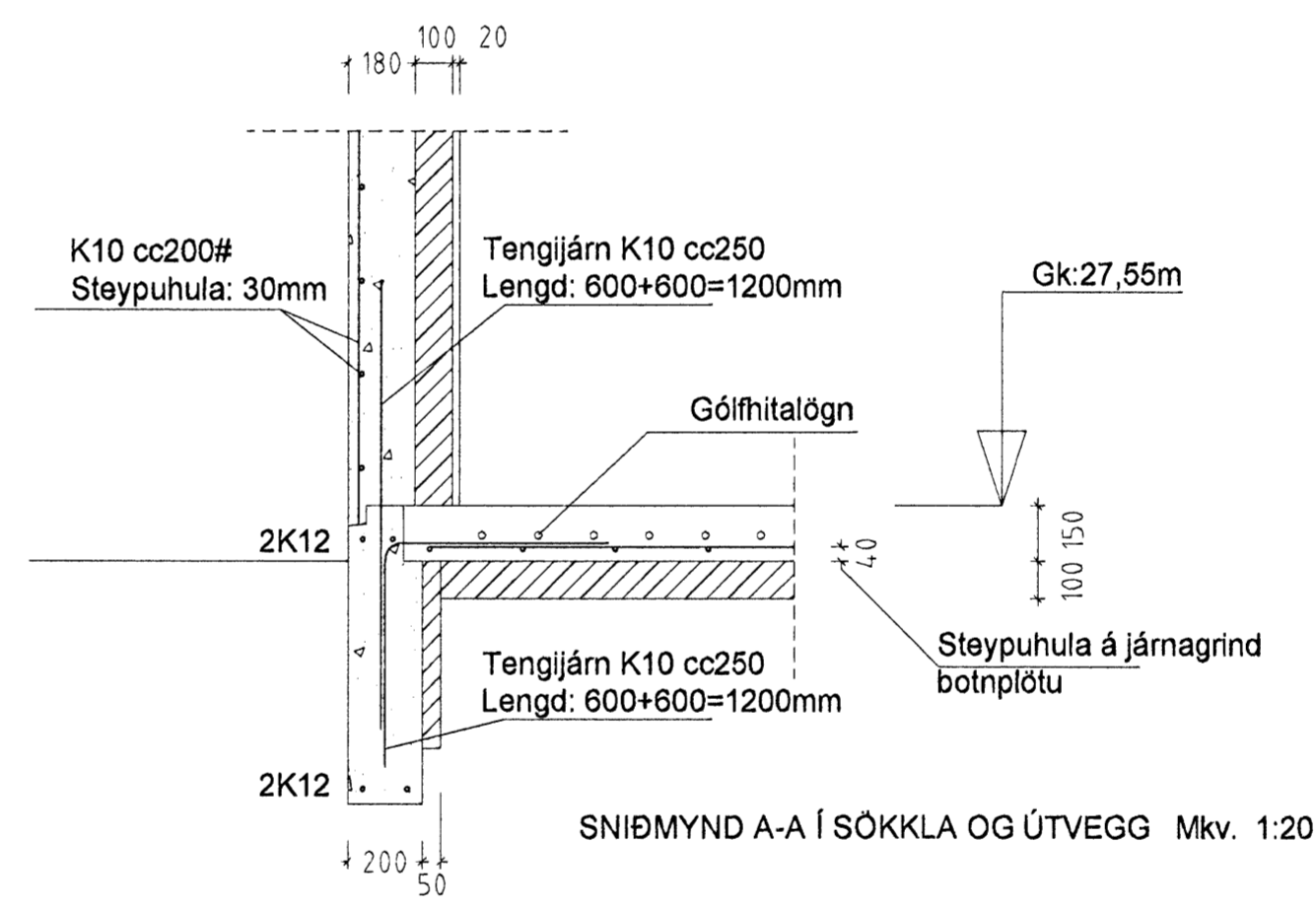
Álagsforsendur:

| | |
|---------------------------|---------------------------|
| Notálag. | 1,50 kN/m ² . |
| Notálag svalir. | 2,00 kN/m ² . |
| Líntálag svalir. | 1,00 kN/m ² . |
| Innveggur, eigin þyngd. | 1,00 kN/m ² . |
| Míllag, eigin þyngd. | 6,00 kN/m ² . |
| Þak, eigin þyngd. | 0,60 kN/m ² . |
| Útveggur, eigin þyngd. | 4,60 kN/m ² . |
| Snjóálag. | 1,00 kN/m ² . |
| Steinsteypa, eigin þyngd. | 25,00 kN/m ³ . |

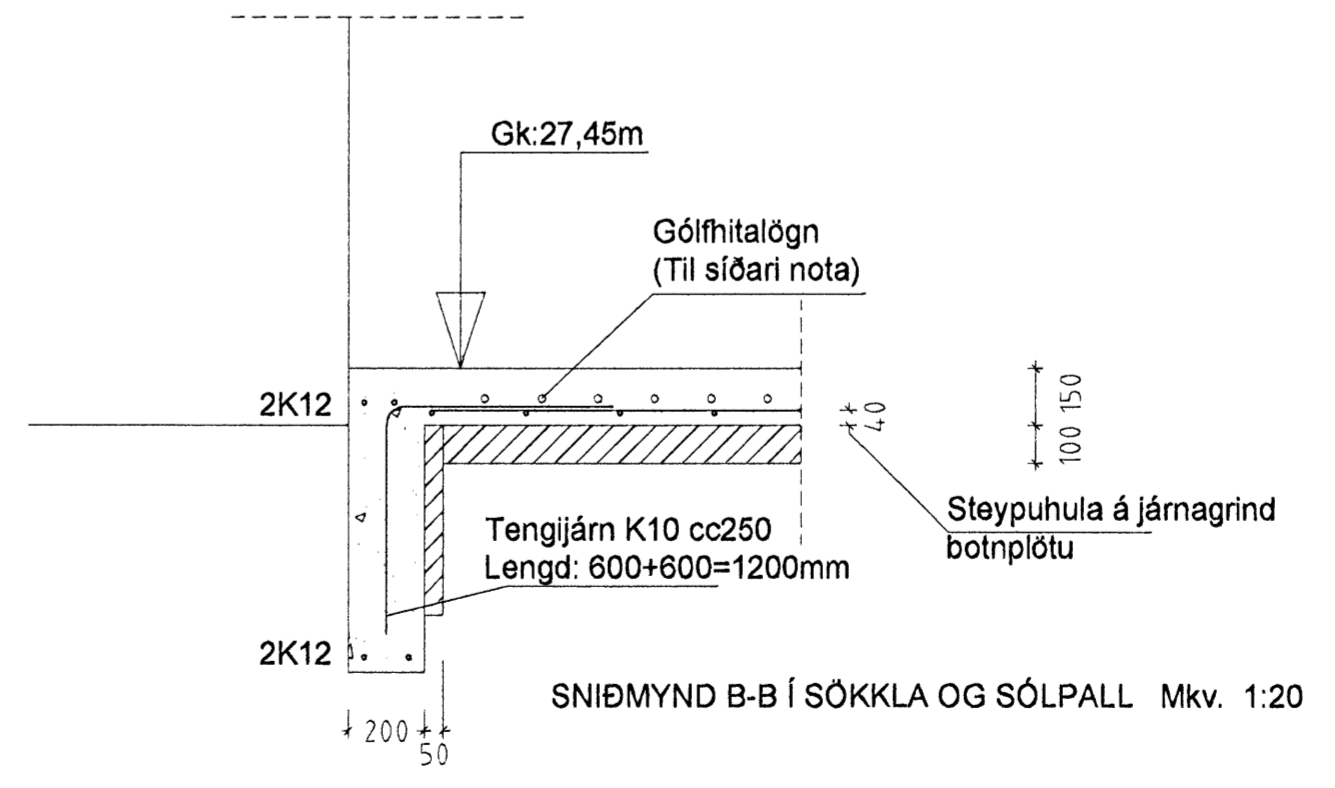
Vindálag samkvæmt IST 12.3 / DS410.
U-gildi eimangrunar (W/m²K) Ti > = 18°C.
Eimangrunaþykkt undir botnplötu: 75 mm (polystyren 25 kg/m³ eða steinull, grunnplata).
Eimangrunaþykkt upp með sókklu: 50 mm (polystyren 25 kg/m³ eða steinull, grunnplata).
Eimangruna útveggja: 100 mm.
Eimangruna þaks: 200 mm þakull.
Sjá skýringar á bygginganefnateikningu.
Intak fyrir fjarskaptalagnir, sjá raflagnateikningar.
Jarðskaut, sjá raflagnateikningar.
Intek fyrir heitt og kalt vatn, sjá bygginganefnateikningar.
Steypustyrktarstál merkt K er kambstál KS40 með skriðmörk 4000 N/mm².
Steypustyrktarstál merkt S er suðuhæft stál KS40S með skriðmörk 4000 N/mm².
Steypustyrktarstál merkt R er slétt stál með skriðmörk 2400 N/mm².
Skeytilengd jána skal vera 40 x þvermál jána, skeytum skal víxla.
Jambending í miðja botnplötu: K10 cc 250 mm # (nema annað sé tekið fram á teikningu)
Jambending útveggja: K10 cc 250 mm # (nema annað sé tekið fram á teikningu)
Jambending innveggja: K10 cc 250 mm # (nema annað sé tekið fram á teikningu)
Tengjarn í öll steypuskil: K10 cc 250 mm, lengd=600+600=1200 mm.
Bendinet merkt K131 er kaldregið 5 mm slétt stál, með skriðmörk 5600 N/mm².
Bendinet K131 hefur mæskvasterðina 150x150 mm.
Skeyting bendineta skal vera 40 x þvermál jána bendinets.
Steinsteypa í botnplötu: C-20. (sé plata steipt fljótandi innan sókkulveggja)
Steinsteypa í sókkla og útvegg: C-25.
Steypuhúla frá útrini veggja á járn skal vera 30 mm, nema annað sé tekið fram.
Steinsteypa skal uppfylla kröfum 131 gr. byggingareglugerðar.



GRUNNMYND SÖKKLA. Mkv: 1:50
STADSETNING OG STÆRÐIR STOKKA, SJÁ FRÁRENNISLAGNIR.



SNÍÐMYND A-A Í SÖKKLA OG ÚTVEGG Mkv. 1:20



SNÍÐMYND B-B Í SÖKKLA OG SÓLPALL Mkv. 1:20