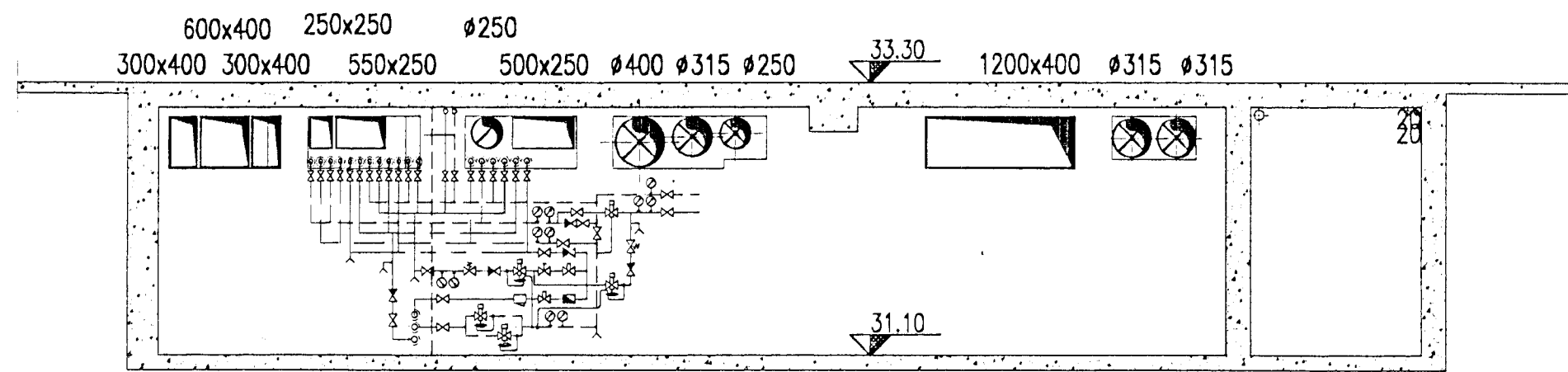
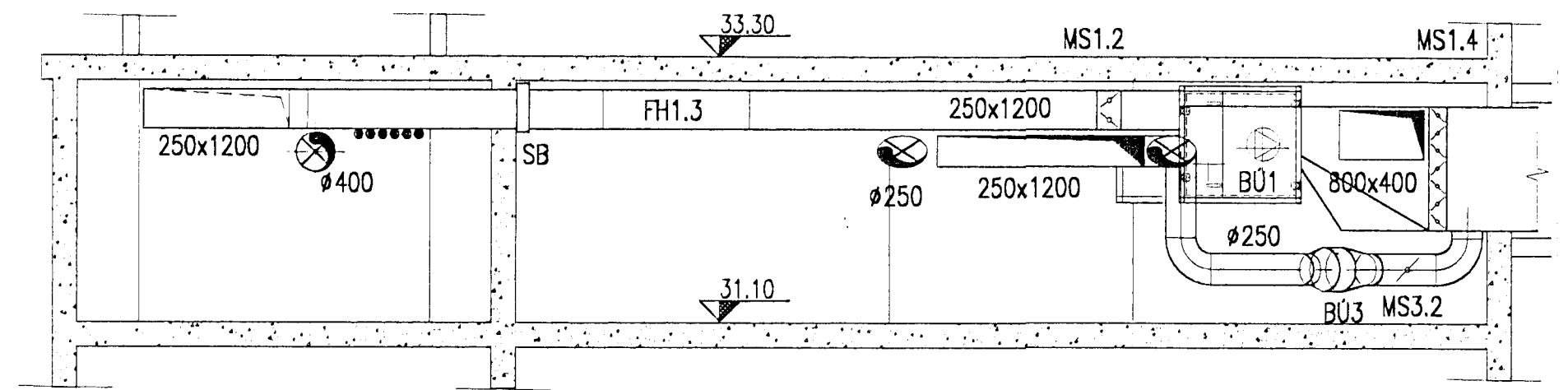


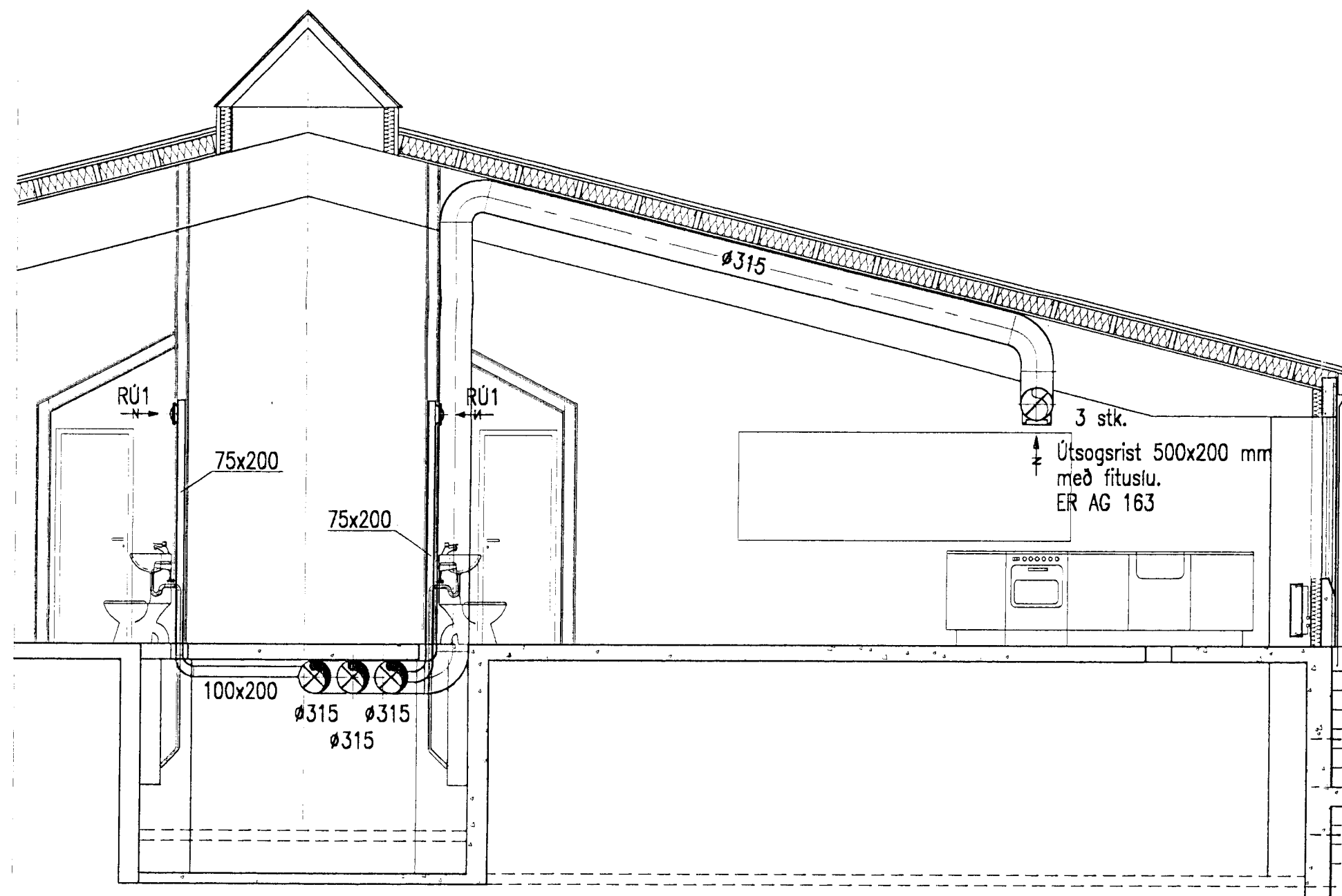
SNID A-A



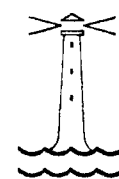
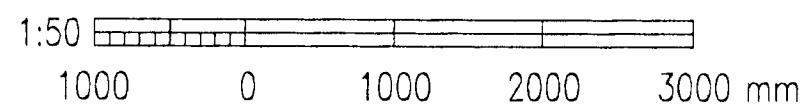
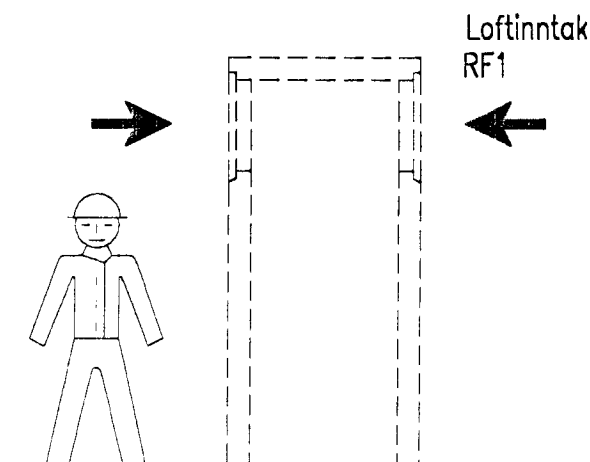
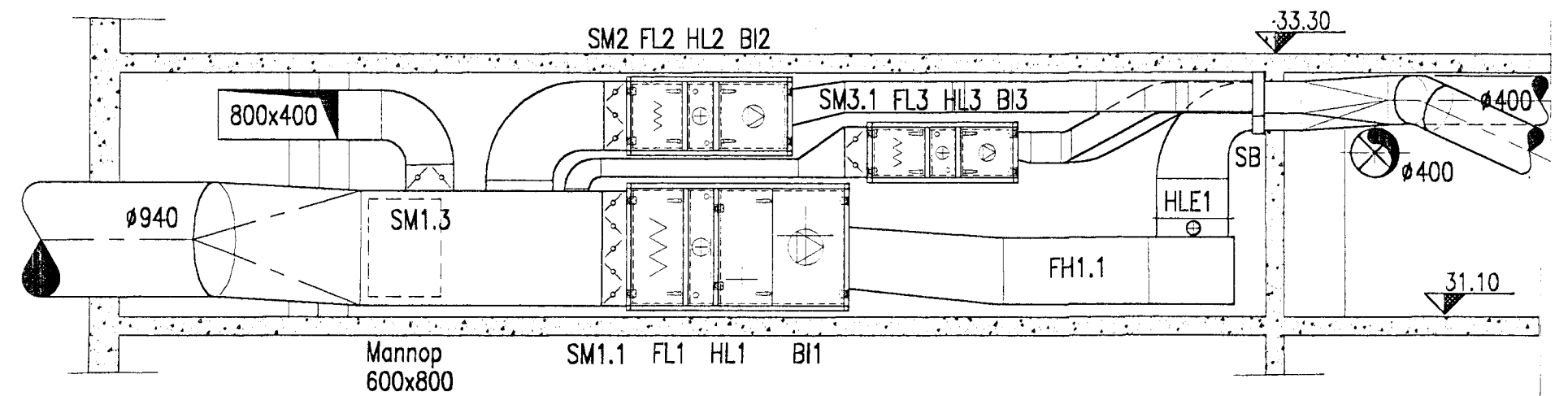
SNID C-C



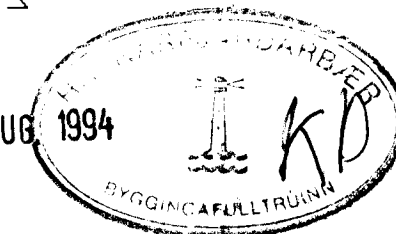
SNID I HNITALINU 10



SNID D-D



26 AUG 1994



Brunamálastofnun ríkisins  
SAMÞYKKT

27 JUN 1994

Sbr. bréf  
Theodor Arnason

*Theodor Arnason*

|            |                      |     |       |                 |     |   |               |  |                                    |                          |                   |                    |                  |
|------------|----------------------|-----|-------|-----------------|-----|---|---------------|--|------------------------------------|--------------------------|-------------------|--------------------|------------------|
|            |                      |     |       |                 |     | <b>AJM-Lagnhönnun</b>   |               | HVALEYRARSKÓLI, 2. ÁFANGI                      |                                    |                          |                   |                    |                  |
|            |                      |     |       |                 |     | Arnar J. Magnússon,<br>Löngumýri 26, 210 Gorbabe,<br>s. 65 73 12 - fax. 65 73 12. |               | LOFTRÆSING<br>LOFTRÆSKLEFI<br>SNIDA, B, C OG D |                                    |                          |                   |                    |                  |
| Teikn. nr. | Tilvisun á teikningu | Br. | Dags. | Edli breytingar | Yr. | Sb.   | Hannað<br>AJM | Teiknað<br>AJM                                 | Samþykkt<br><i>Arnar Magnússon</i> | Dagsetning<br>21.04.1994 | Verk nr.<br>94.01 | Teikn. nr.<br>3.39 | Málkvæði<br>1:50 |