

FRÁVEITULAGNIR UTANHÚSS OG Í GRUNNI

SKOLPLÖGN UTANHÚSS:
 Skolplögn utanhúss skal vera úr 1. flokks steinsteyptum pípum gerðar fyrir gúmmihringi til þéttingar. Undir pípur kemur 150 mm jöfnunarlög úr sandi sem þjappast vandlega. Hæð jöfnunarlagsins skal hafa belg pípnanna og skal taka úr fyrir múffum eftir þjöppun þess. Pípur skulu liggja beint milli brotpunkta. Eftir að pípur hafa verið lagðar skal fylla yfir og útfyrir þær með sandi a.m.k. 200 mm.

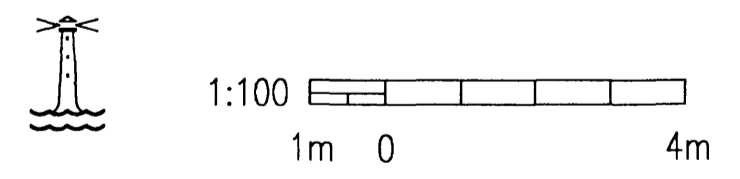
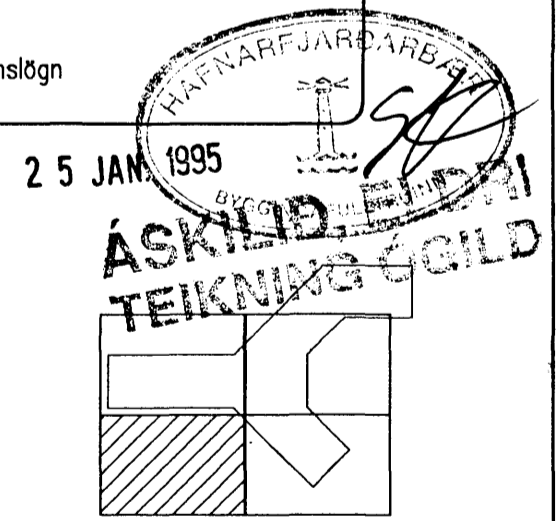
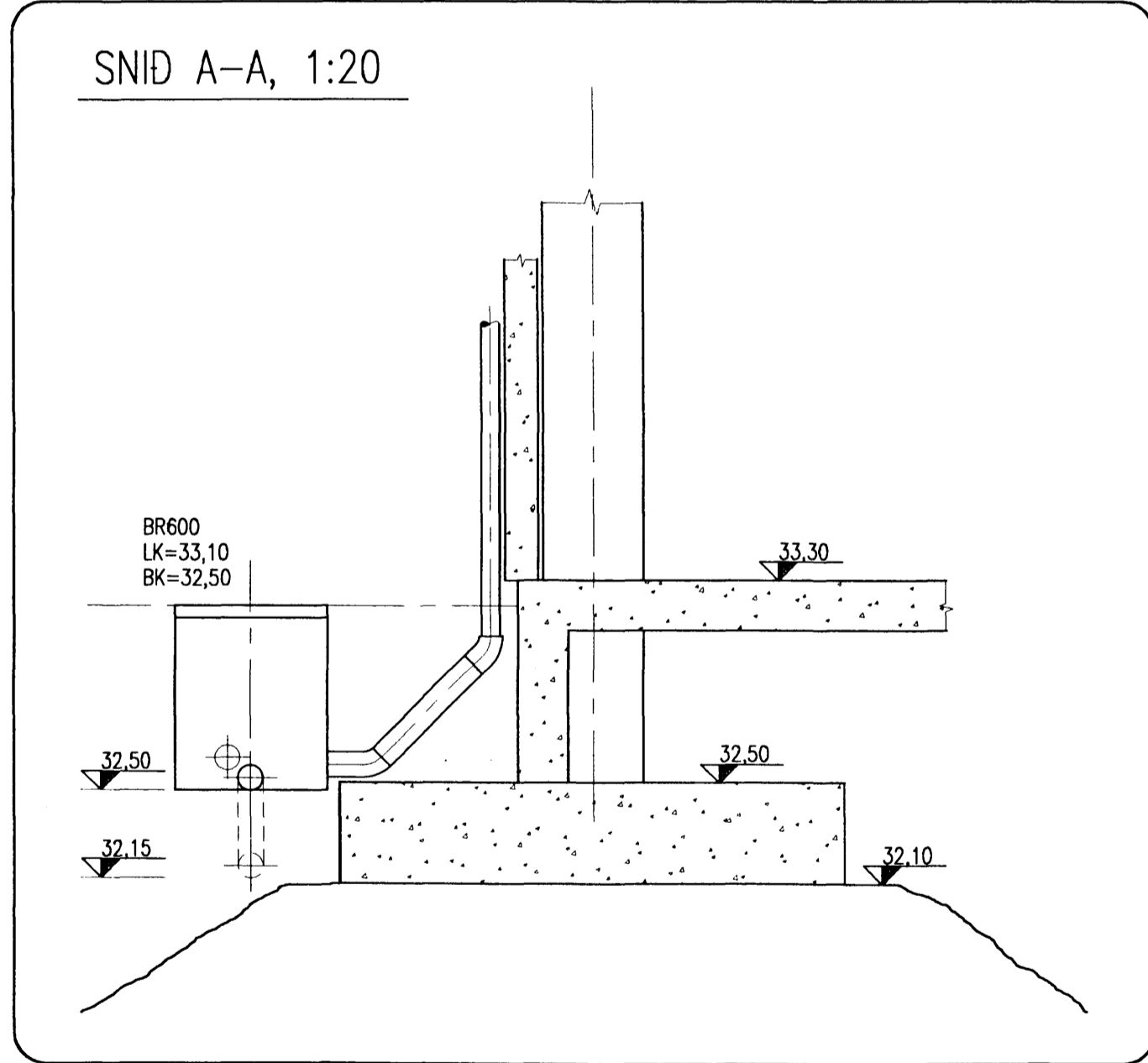
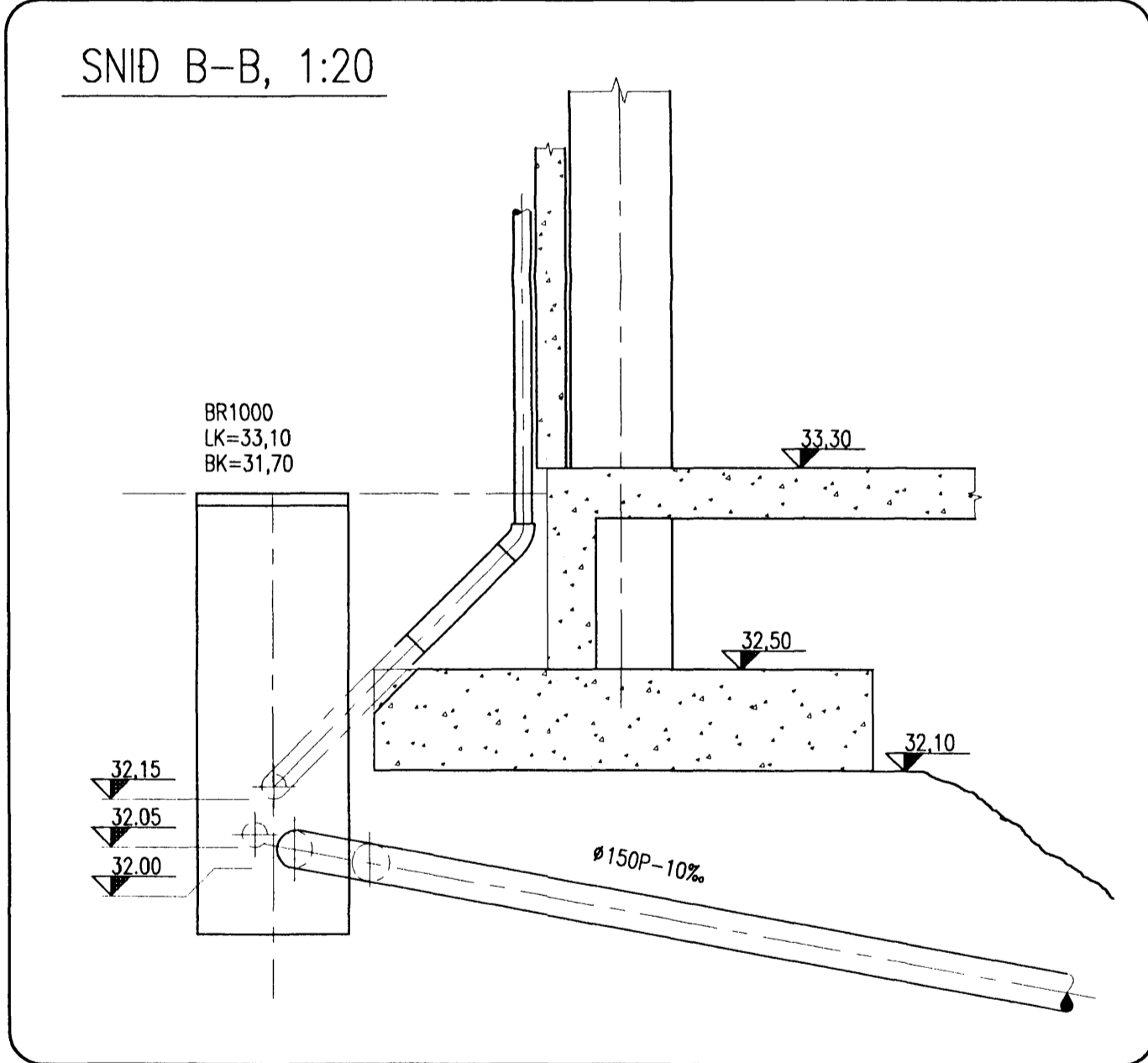
SKOLPLÖGN Í GRUNNI:
 Skolplögn í grunni skal vera PVC plastpípur með gúmmihringjum til þéttingar eða PEH plastpípur með söðnum samskeytum. Frágangur og fylling að pípum skal vera í samræmi við íslenskan staðal um frágang á plastpípum í jörð (sjá ÍST 65 og Rb(12)401).

REGN-/JARÐVATNSVATNSLÖGN:
 Í regn-/jarðvatnslögn skal nota gataðar PEH eða PVC plastpípur með gúmmihringjum til þéttingar eða PEH plastpípur með söðnum samskeytum. Pípurar skal leggja á 150 mm jöfnunarlög úr sandi. Að pípum skal síðan fylla með harðari mól með steinasterð 7-30 mm a.m.k. 150 mm ofan á og út fyrir pípurar. Sludúk skal setja yfir mól.

Frágangur og fylling að pípum skal vera í samræmi við íslenskan staðal um frágang á plastpípum í jörð (IST 65/Rb.401). Pípur skal leggja þannig að þær hveli á belgnum en ekki á múffum. Lagnir skulu vera beinar milli brotpunkta.

TAKN

- Skólplögn
- - - Regnvatnslögn
- Jarðvatnslögn
- - - Regn-/jarðvatnslögn



				AJM-Lagnhönnun				HVALEYRARSKÓLI, 2. ÁFANGI					
				Arnar J. Magnússon, Löngumýri 26, 210 Garðabæ, s. 65 73 12 - fax. 65 73 12.				LAGNIR FRÁVEITA GRUNNLAGNIR					
Teikn. nr.	Tilvisun á teikningu	Br.	Dags.	Eðli breytingar	Yf.	Sp.	Hönnuð	Teknuð	Skrifað	Dagsetning	Verk. nr.	Teikn. nr.	Málsv. nr.
			B2	24.06.94	Niðurföll á lög færð til.		AJM			18.01.1994	94.01	2.06-B2	1:100
			B1	21.02.94	Kótar og lega laqna staðfærð.		AJM						