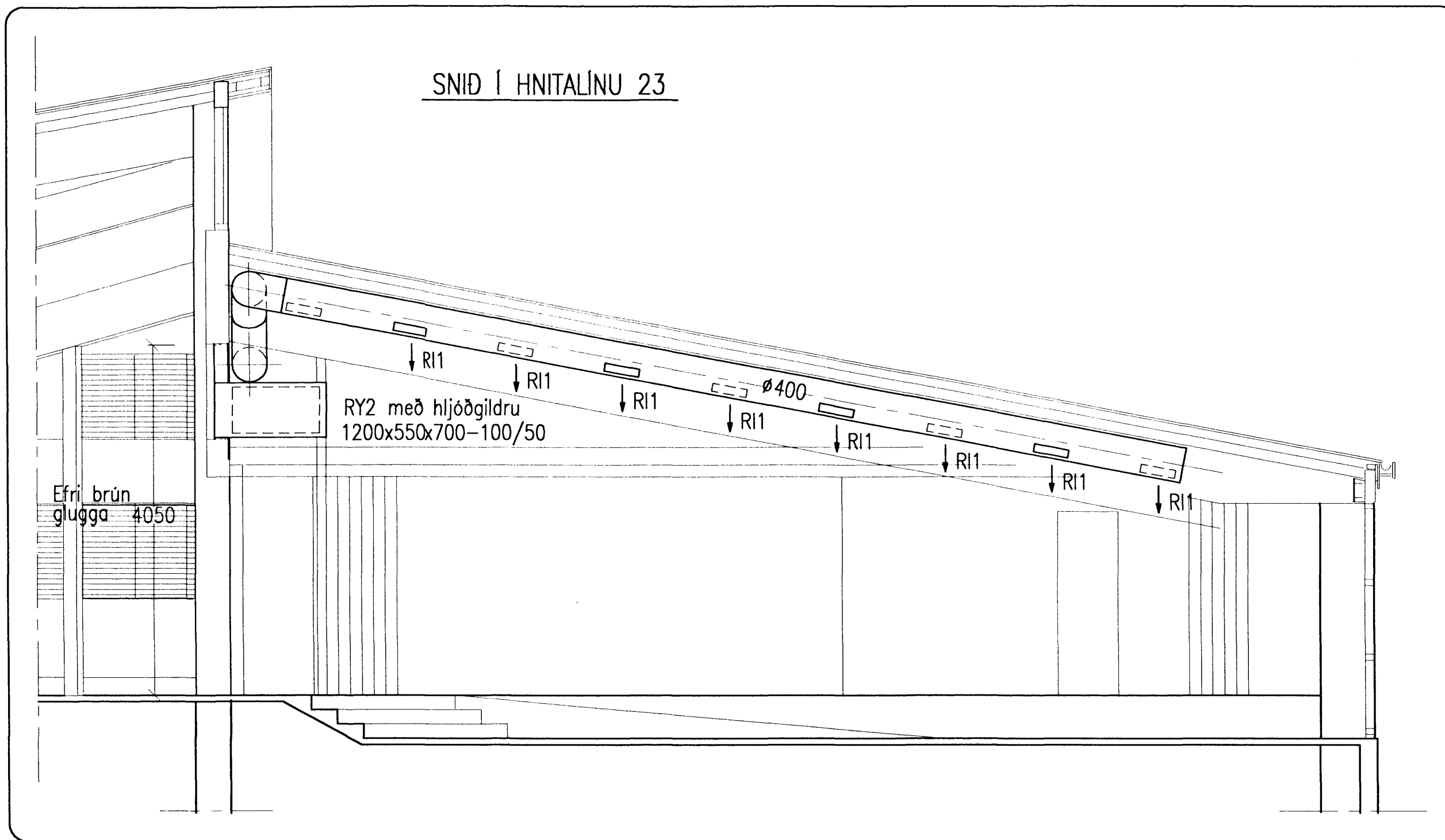
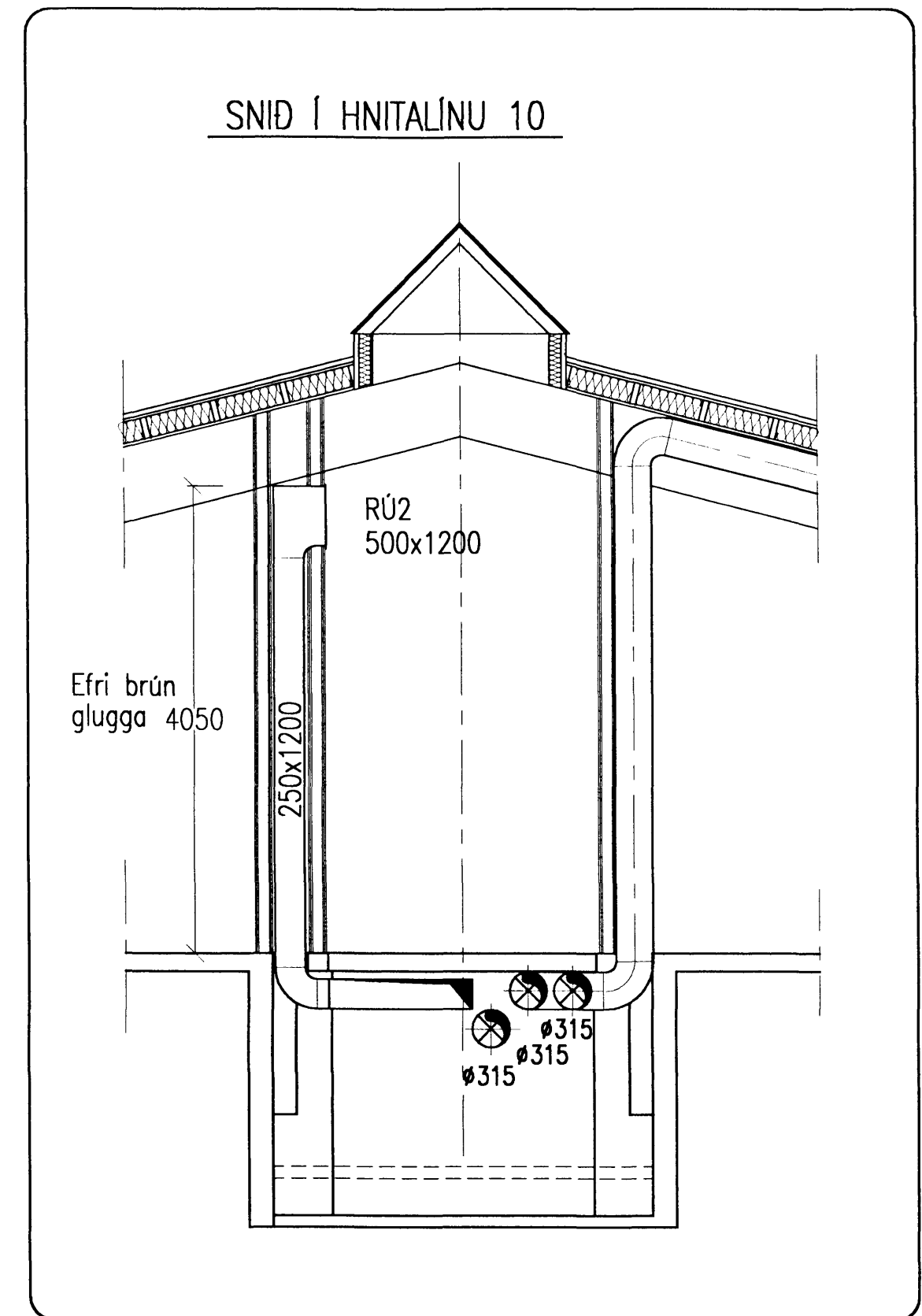


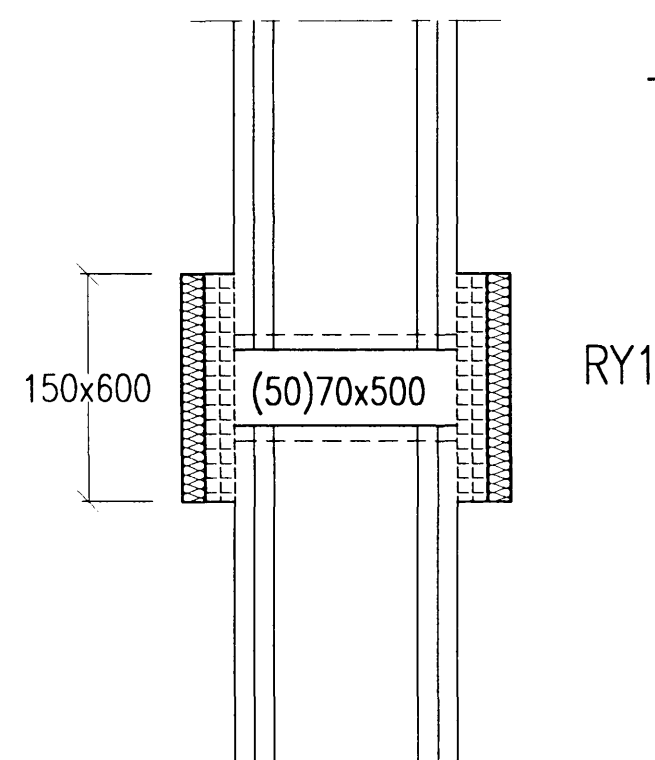
SNID Í HNITALÍNU 23



SNID Í HNITALÍNU 10

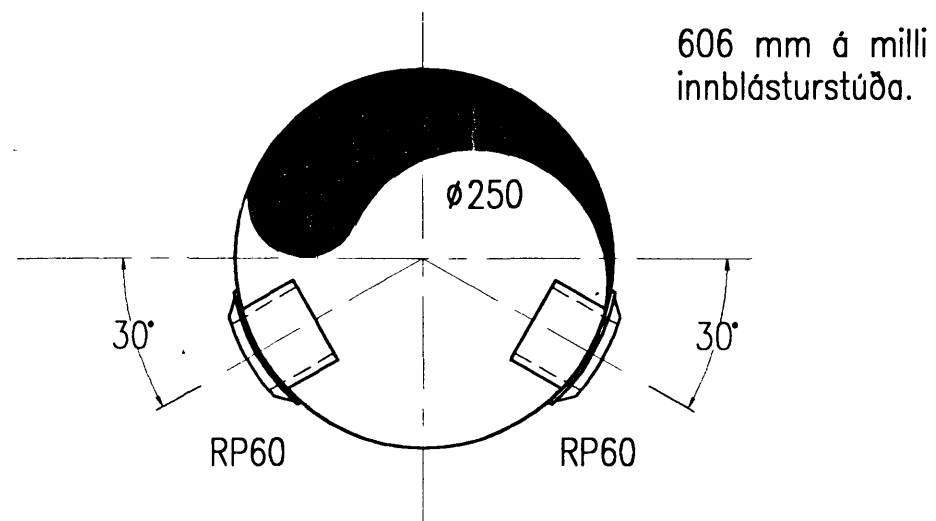


YFIRSTRÁUMSRIST

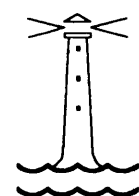
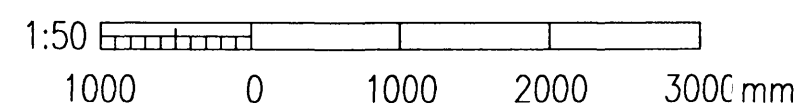


mkv. 1:10

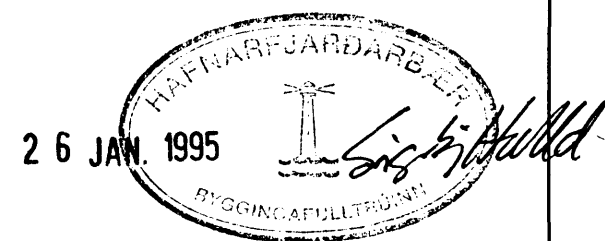
INNBLÁSTUR Í SKÓLASAFN



mkv. 1:10



								<b>AJM-Lagnahönnun</b>				HVALEYRARSKÓLI, 2. ÁFANGI			
								Arnar J. Magnússon, Löngumýri 26, 210 Gorbabe, s. 65 73 12 - fax. 65 73 12.				LAGNIR LOFTRÆSING SNID Í FJÖLNÝTISAL OG VÍÐAR			
Teikn. nr.	Tilvisun á teikningu	Br.	Dags.	EDII breytingar	Yf.	Sp.	Hannað	Telmað	Sagð/tekið	Dagsetning	Verk. nr.	Telkn. nr.	Málsvæði		
		B1	12.07.94	RY2 og hljóðgildrum breytt.			AJM	AJM	Arnar Magnússon	10.06.1994	94.01	2.42-B1	1:50		



ÁSKILID, ELDRI  
TEIKNING OGILD