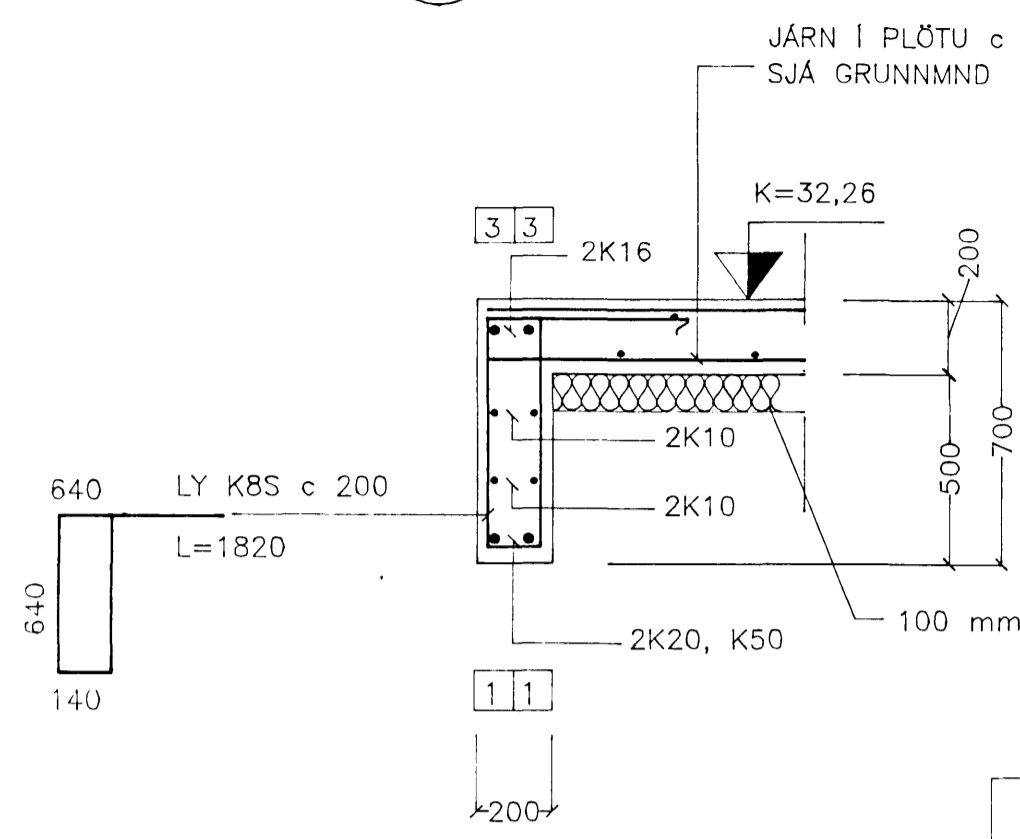
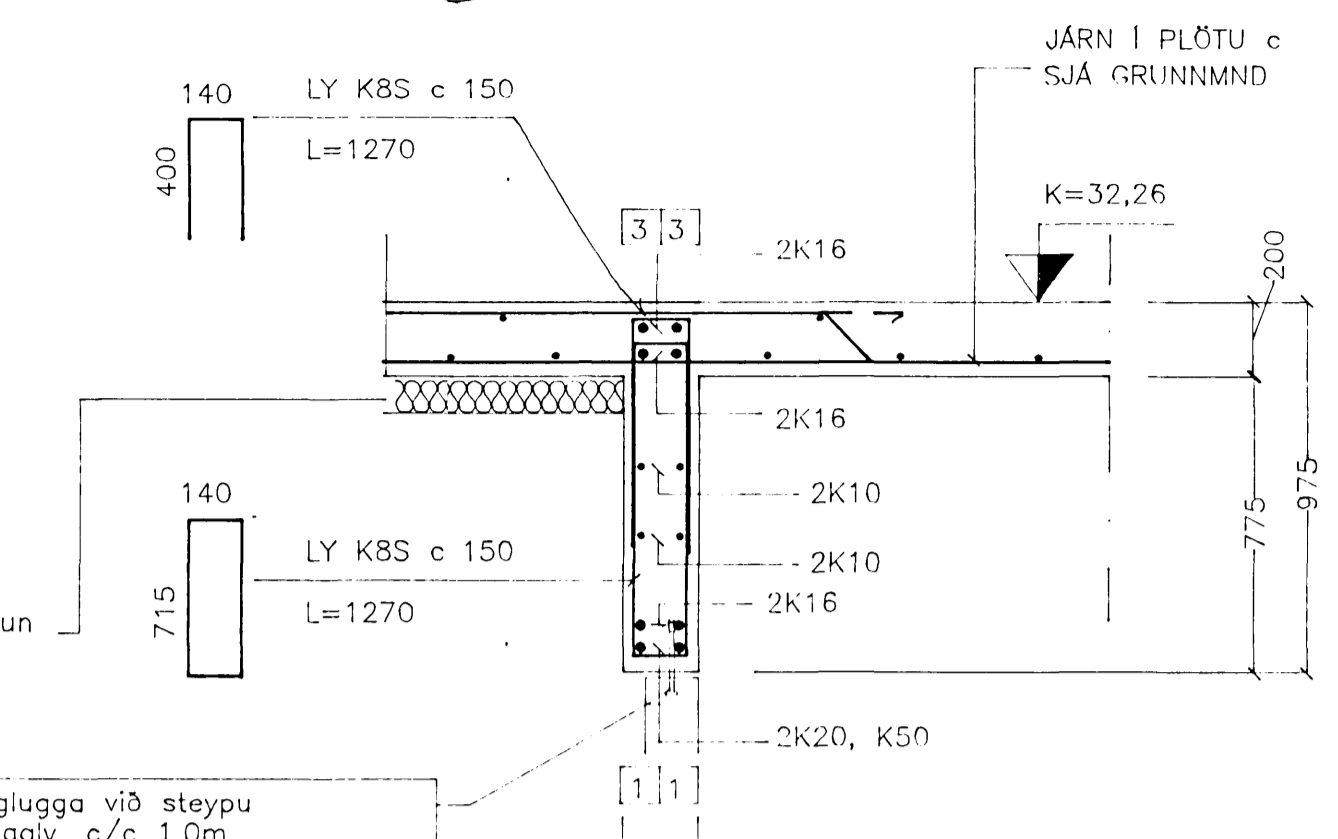


SNID B7
102

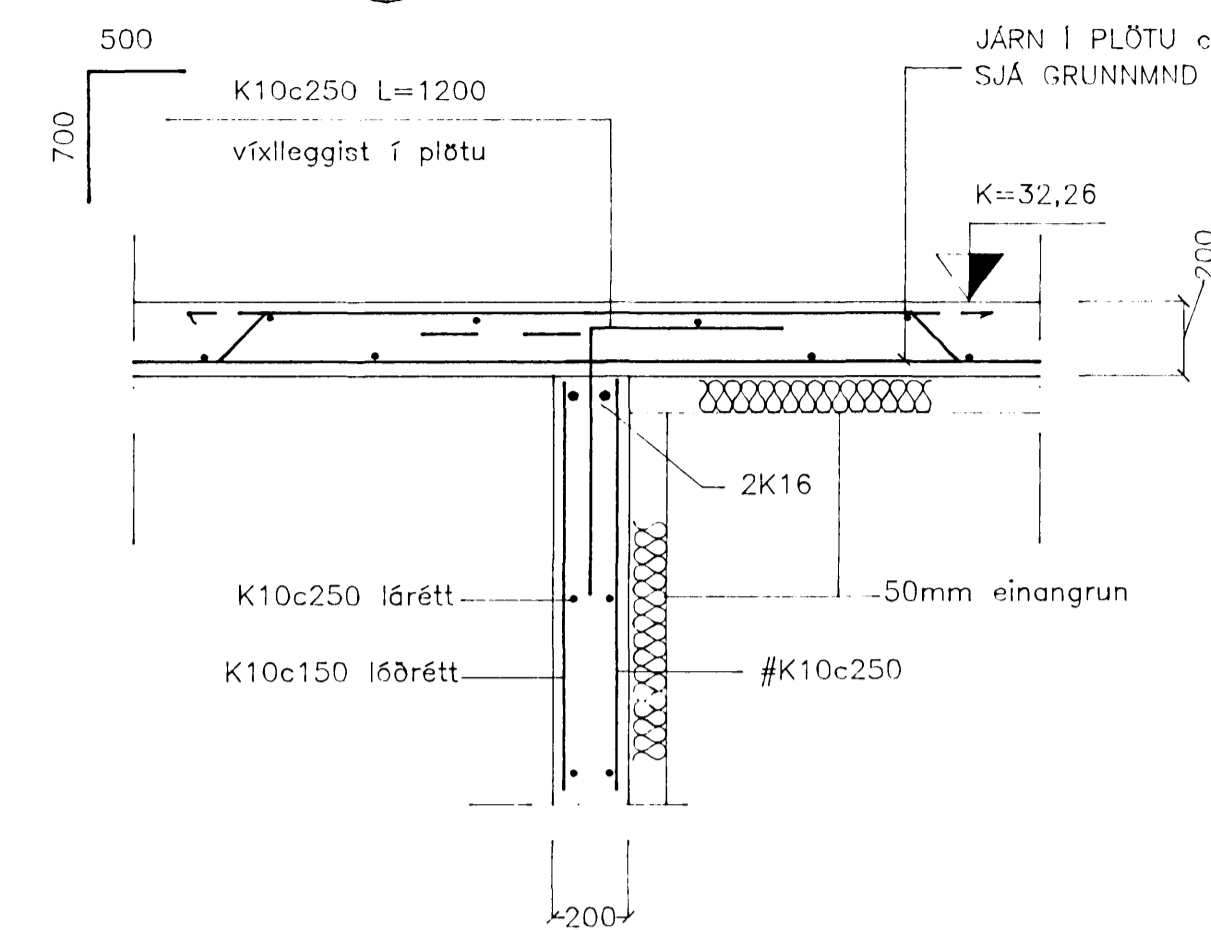


SNID B6
102

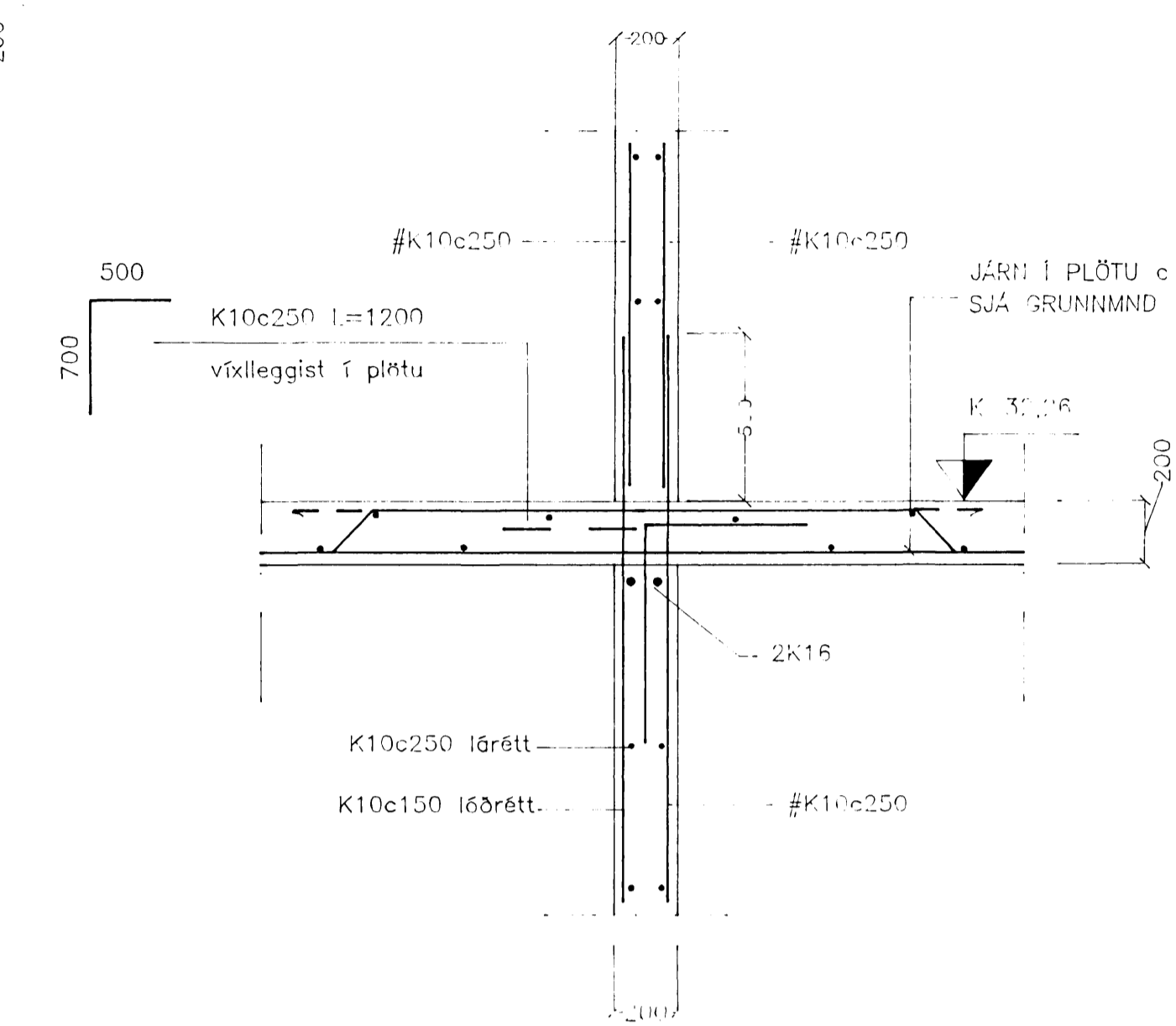


Festing glugga við steypu
M12 heitgafl, c/c 1,0m
t.d. UPAT EXA M12/85x183
festidýpt í steypu 90mm
Varðandi annan frágang og þéttingar
glugga sjá nánar sérteikn. arkitekts

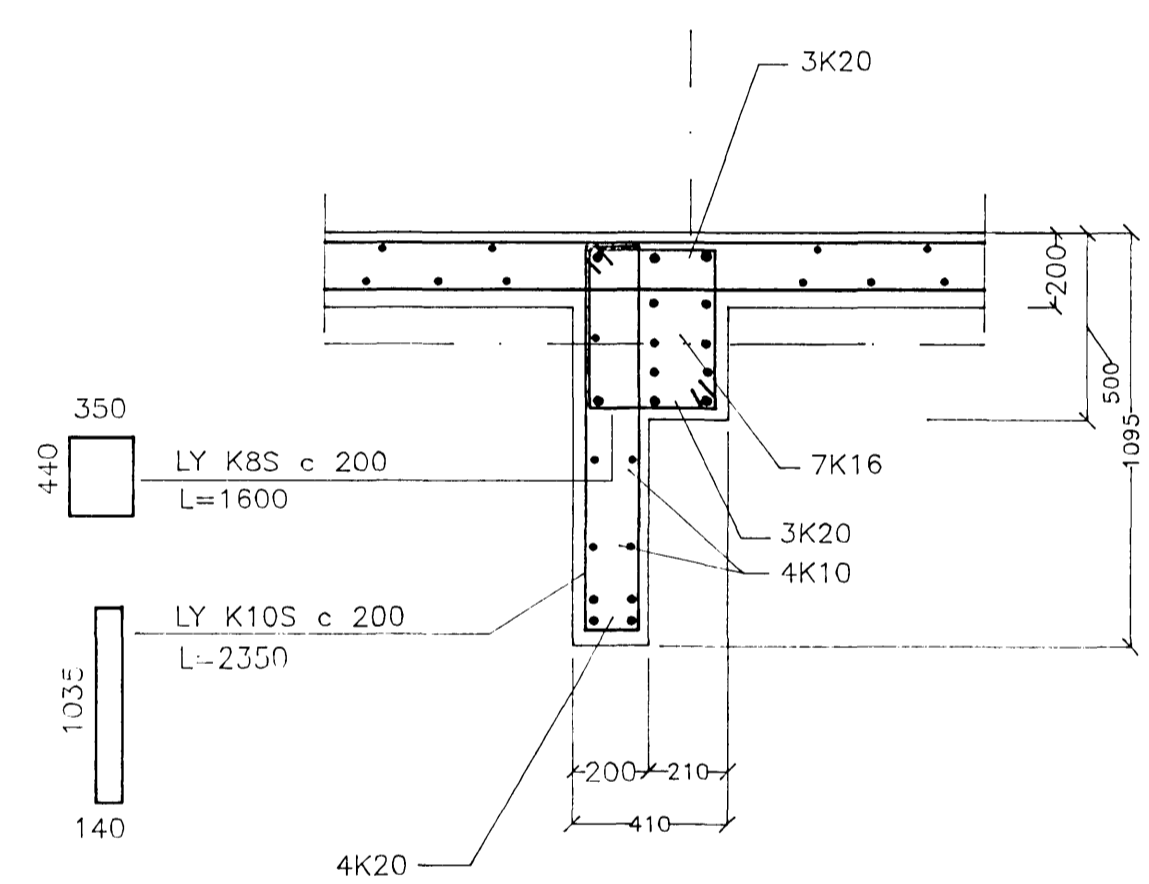
SNID V4
102



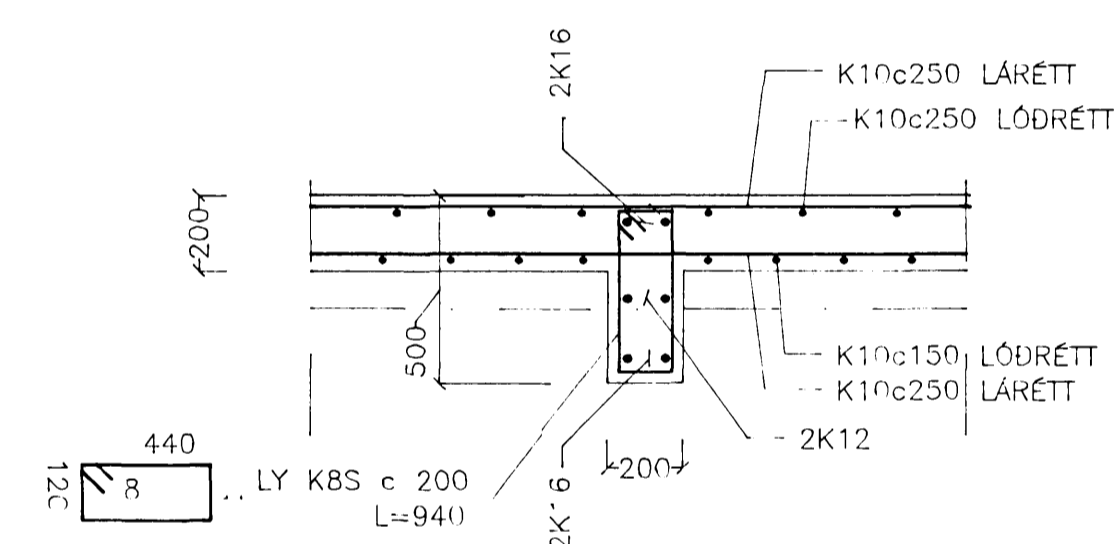
SNID V5
102



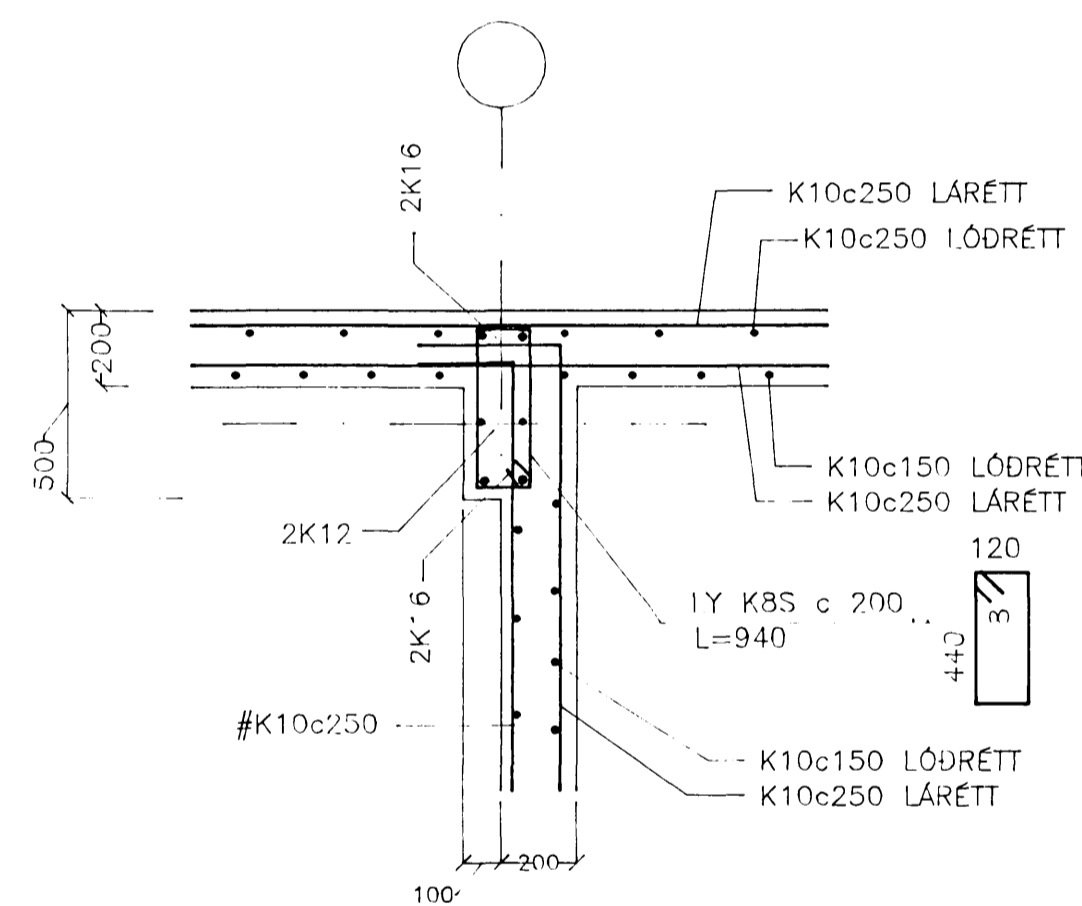
SNID S6
102



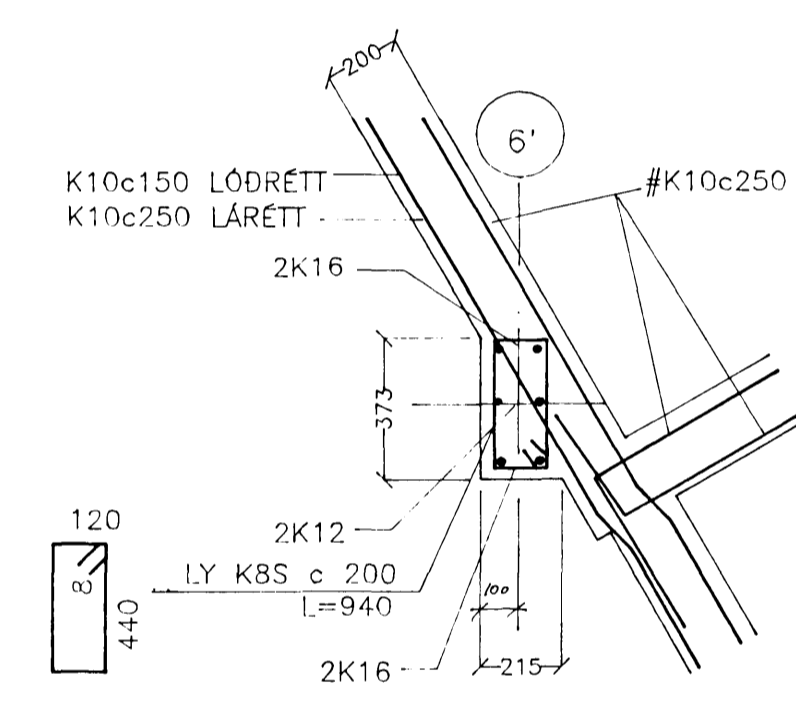
SNID S7
102



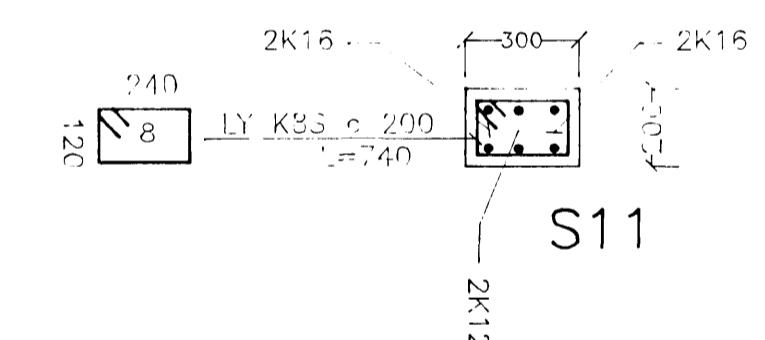
SNID S8
102



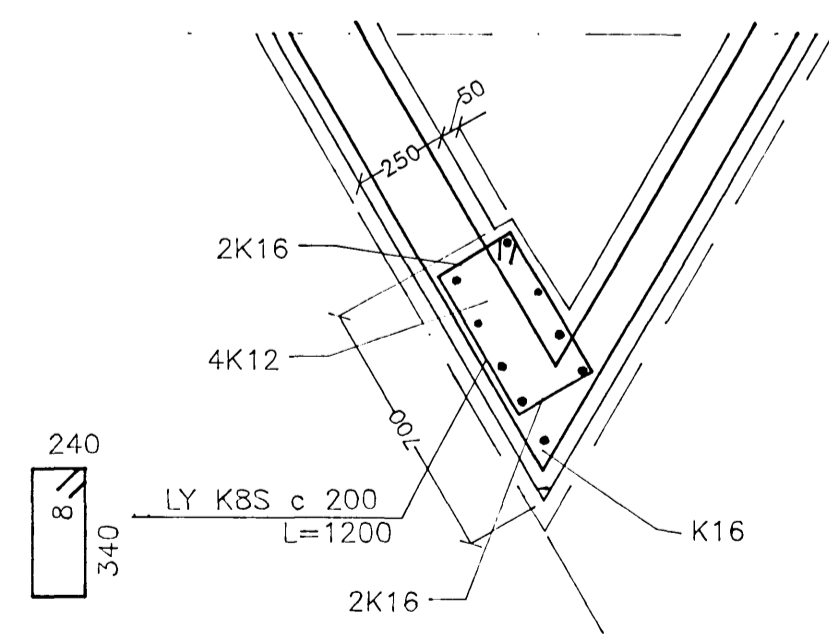
SNID S9
102



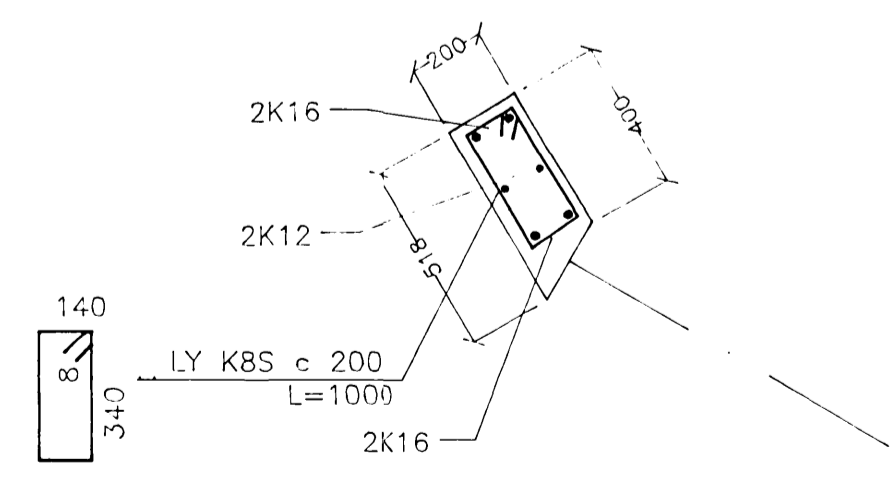
SNID S11
102



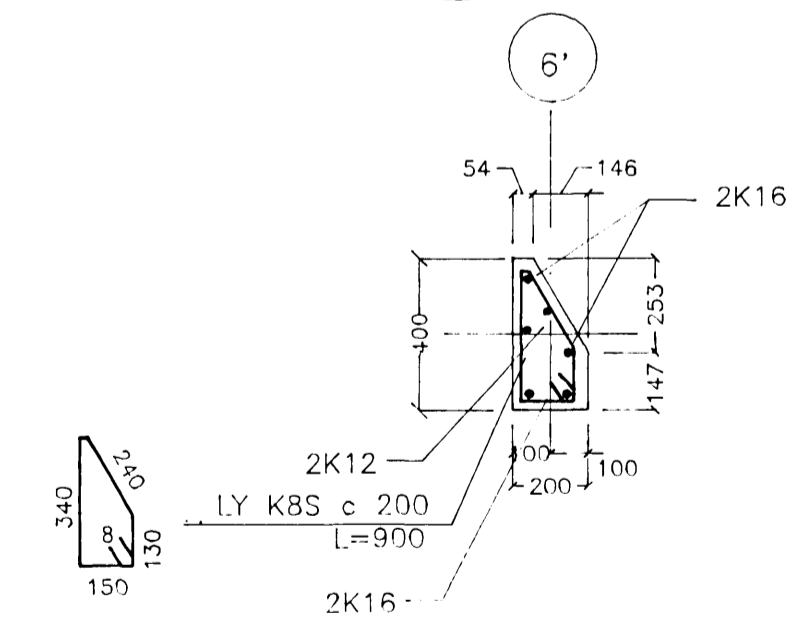
SNID S2A
101



SNID S2B
102



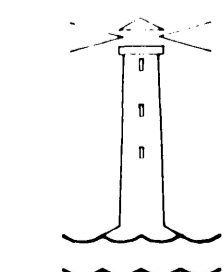
SNID S9'
103



Byggingafræðingur, GRUNNDRAGUR A
Algreitt þann
18 APR. 1997
Sigrbjartur Halldórsson

VIÐNUNTEKNING

F									
E									
D	06.04.97	SNID S9'		E.E.					
C	13.03.97	SNID B6		F.F.					
B	27.02.97	SNID B6		E.E.					
A	29.01.97	S2		E.E.					
BR.	DAGS.	EDLI BREYTINGAR		SAMP.	TILMUN		TEIKNING NR.		



HVALEYRARSKÓLI
HAFNARFIRDI
3. ÁFANGI
AKURHOLT 1

EINAR EINARSSON
VEGGIR OG PLATA Y. JARÐH.
SNID
112 D
18 APR. 1997
Sigrbjartur Halldórsson