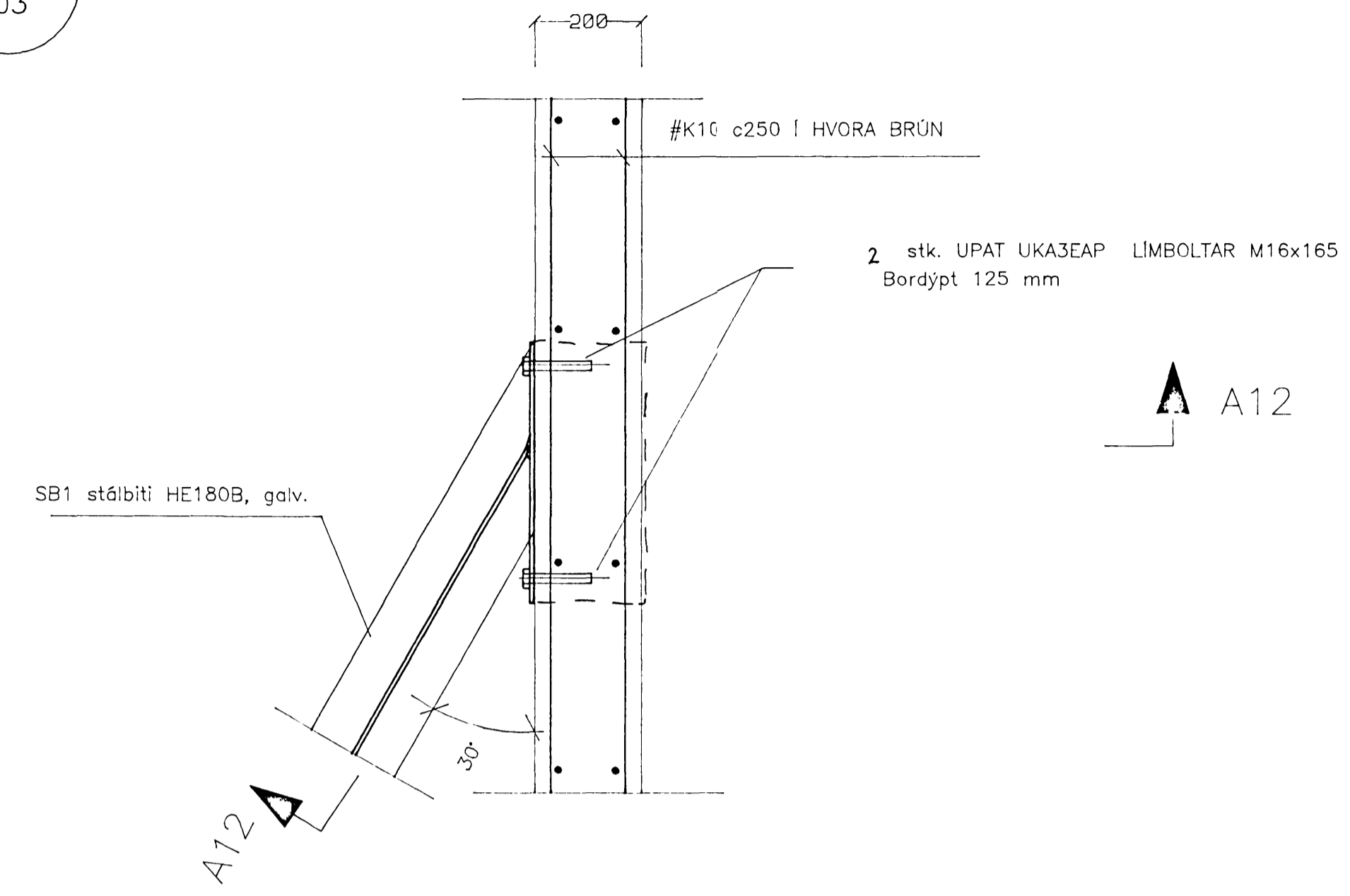
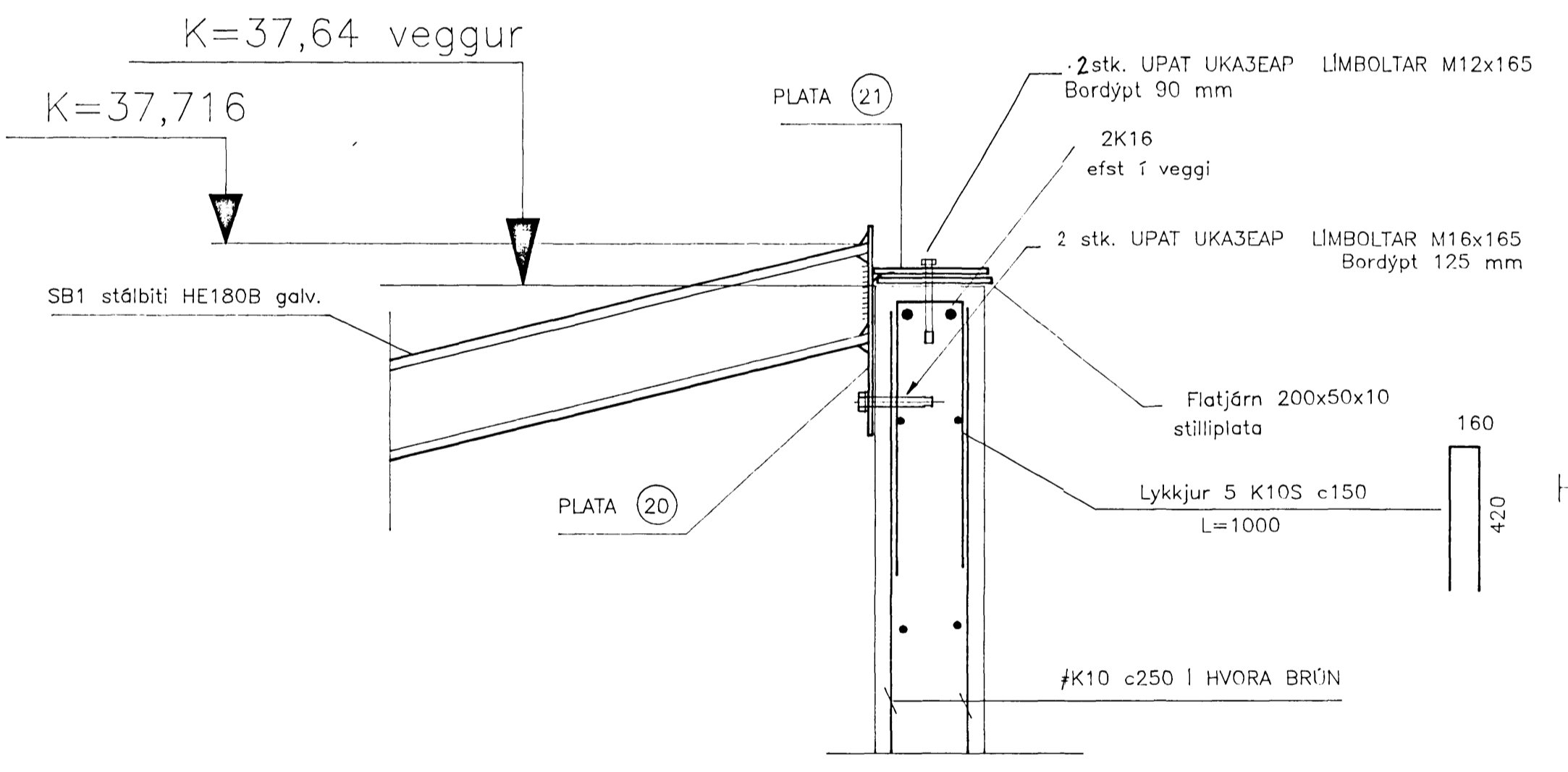


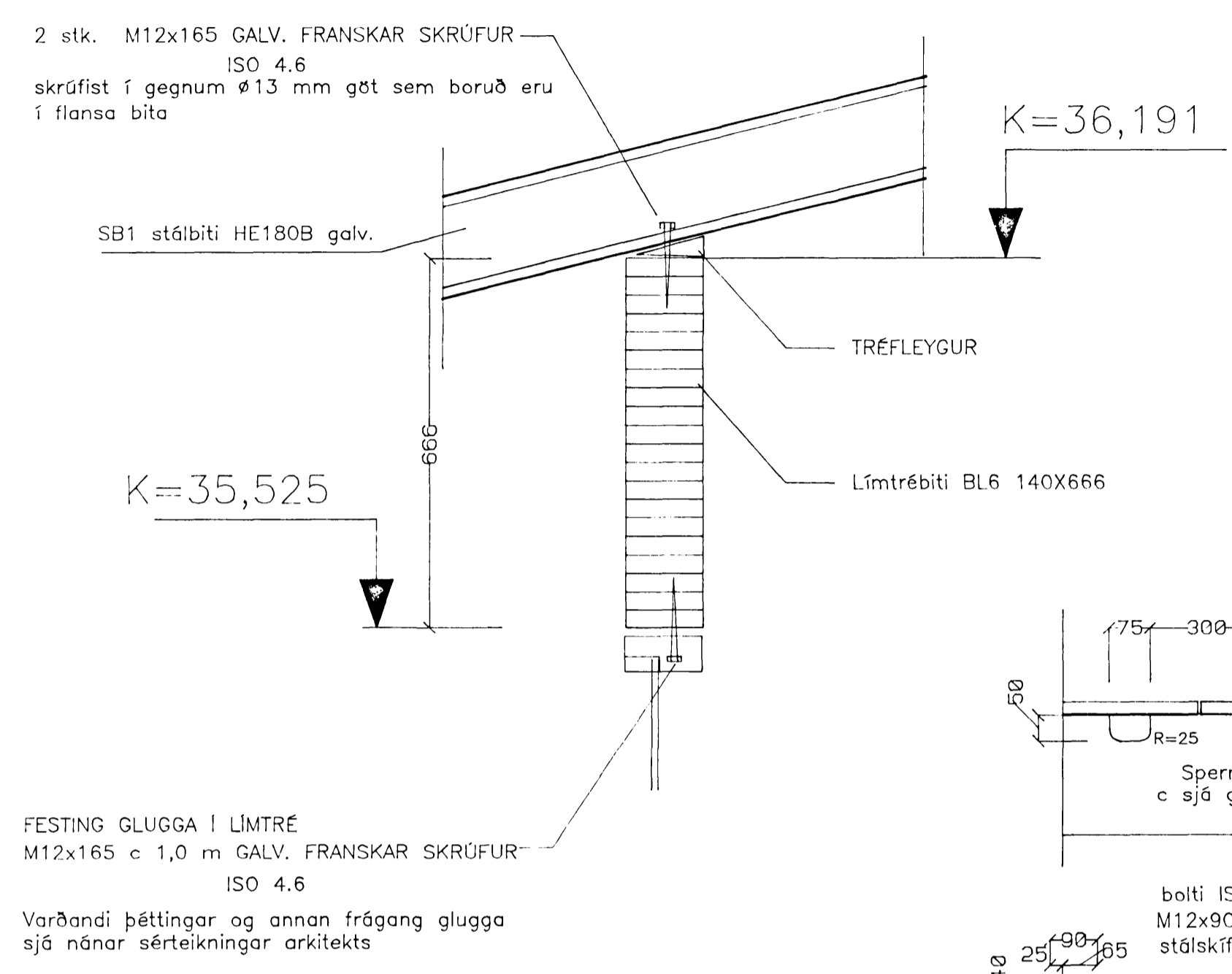
F12 FESTING
103



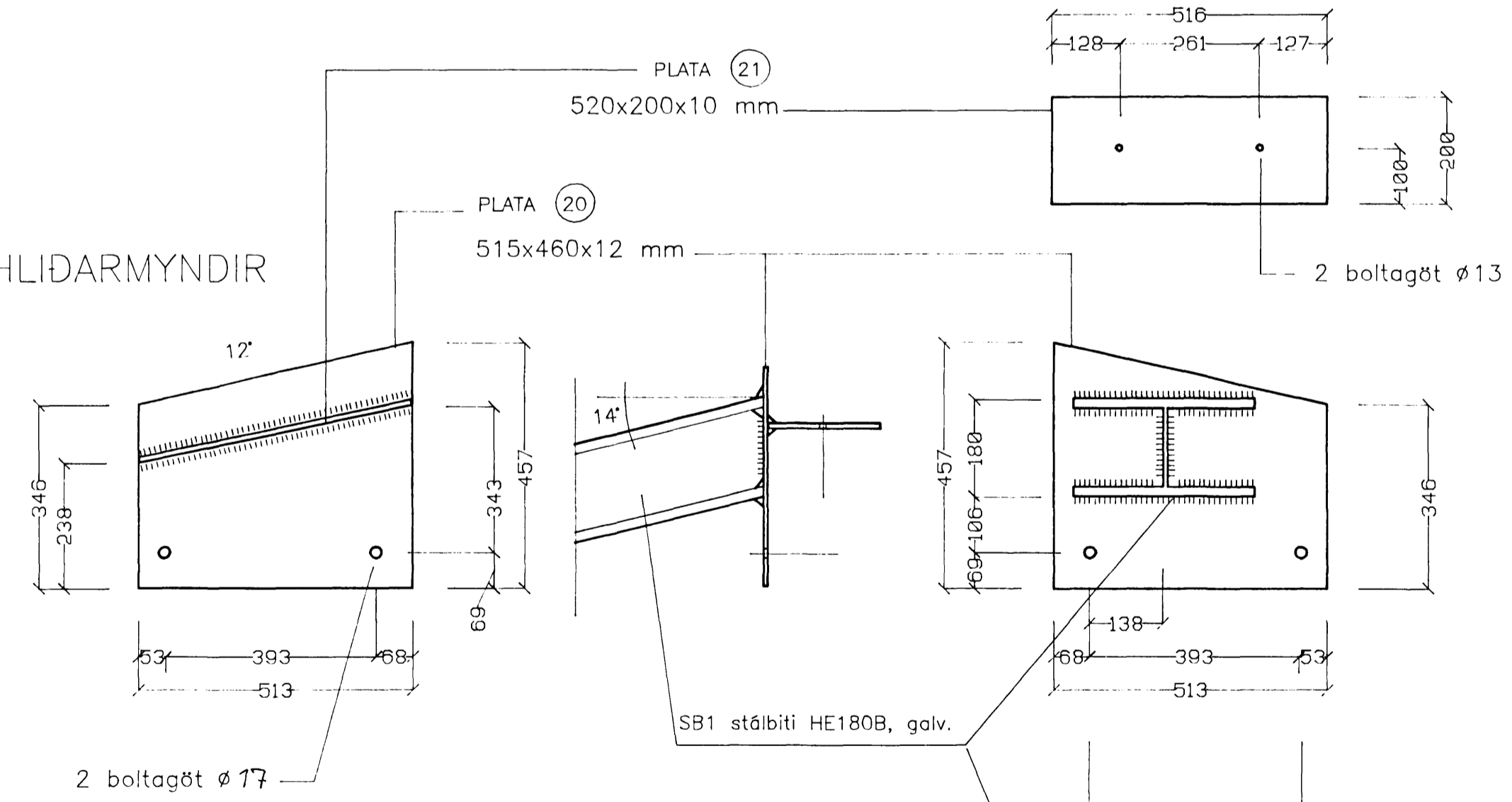
SNID A12



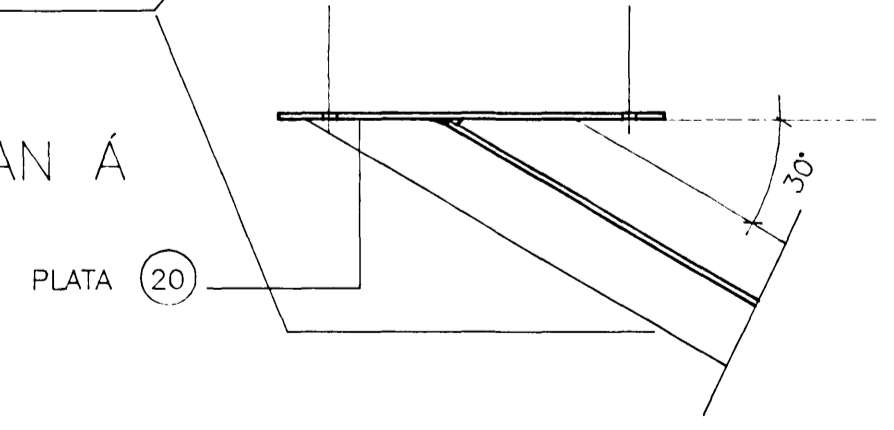
F13 FESTING
103



HLIÐARMYNDIR

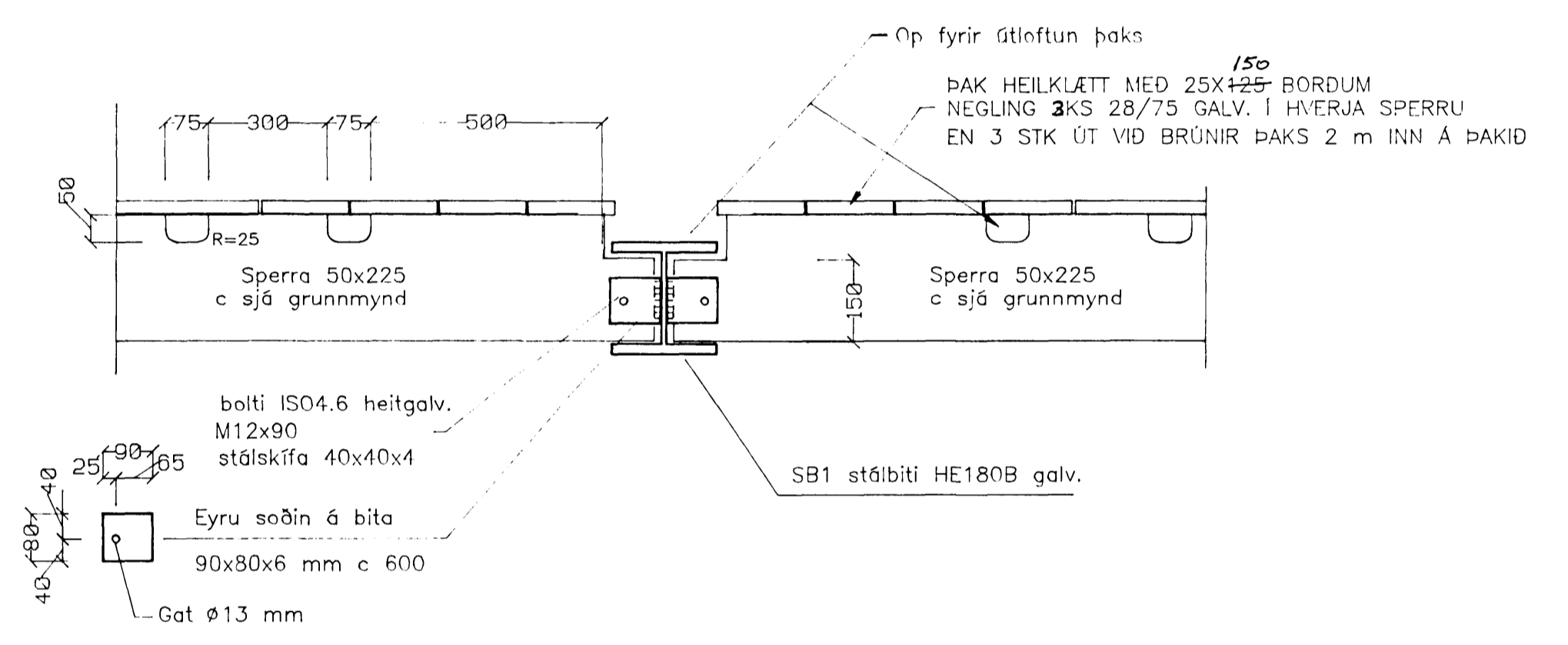


HORFT OFAN Á



F14 FESTING
103

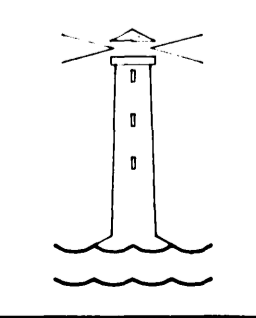
VARÐANDI NEGLINGU Á ÞAKPAPPA OG FESTINGU Á ÞAKSTÁLI ER VÍSAÐ TIL VIÐEIGANDI RB-BLADA OG SÉRTEIKNINGA ARKITEKTS AF ÞAKFRÁGANGI



Byggingafræðingur
Alarétt þann
18 MARS 1997
Sigurbjartur Halldórsson

VINNUTEIKNING
121 A

F									
E									
D									
C									
B									
A	13.3.97	F13	E.E.						
BR.	DAGS.	EDLI BREYTINGAR	SAMP.	TILMUN		TEIKNING NR.			



HVALEYRARSKÓLI
HAFNARFIRÐI
3. ÁFANGI
AKURHOLT 1

EINAR EINARSSON
TÆKNIFRÆÐINGUR, BREIÐVANGUR 6
kennitala 151050-4769, sími 5650788
TEIKN.NR. 121 A
HANNAÐ EE
TEIKNIÐ EE
YFIRF.
SKV. 1:10
DAGS. Janúar 1997
SAMP. Einar Einarsson