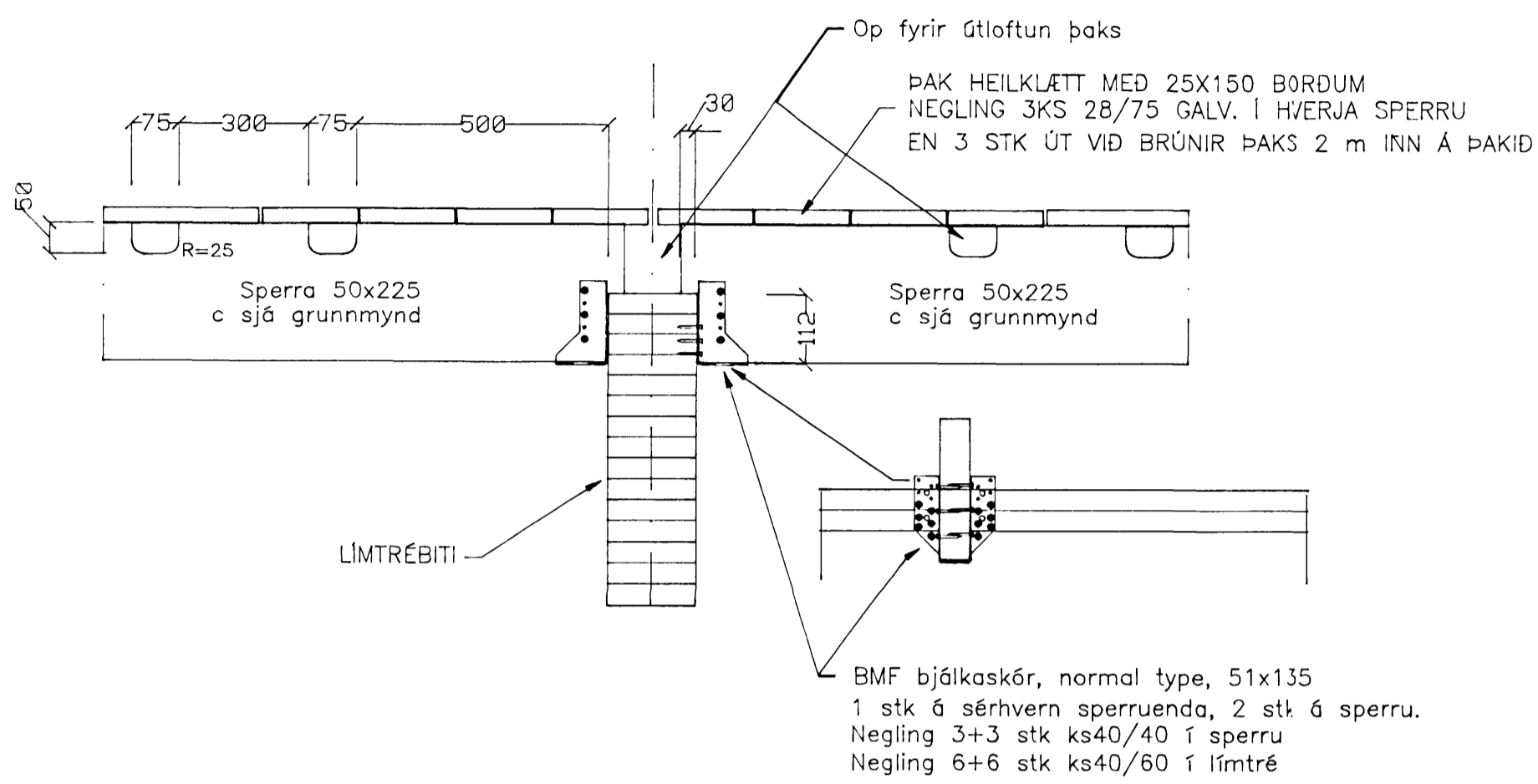


F18 FESTING

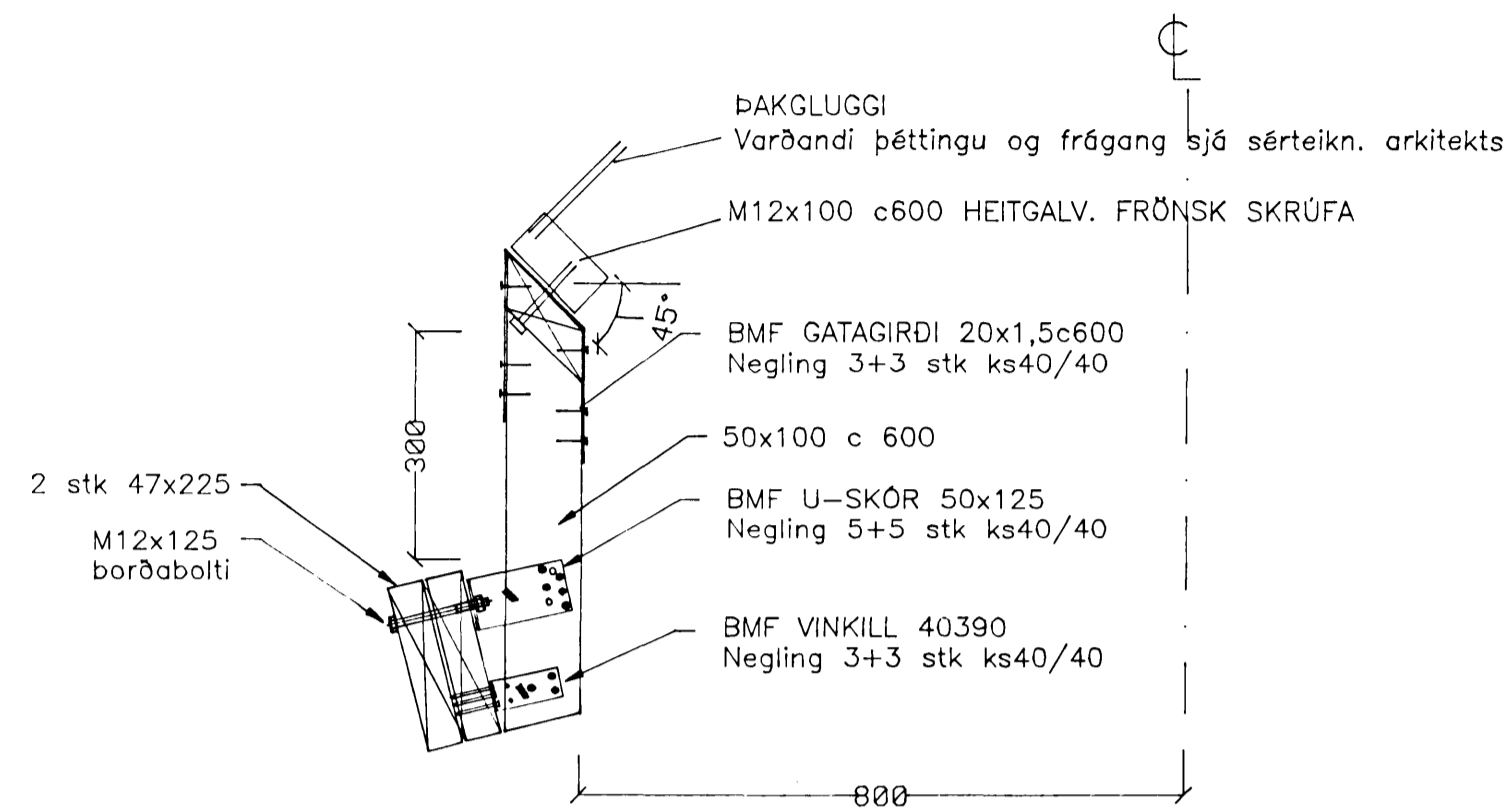
103

VARÐANDI NEGLINGU Á ÞAKPAPPA OG FESTINGU Á ÞAKSTÁLI ER VÍSAÐ TIL VIÐEIGANDI RB-BLADA OG SÉRTEIKNINGA ARKITEKTS AF ÞAKFRÁGANGI



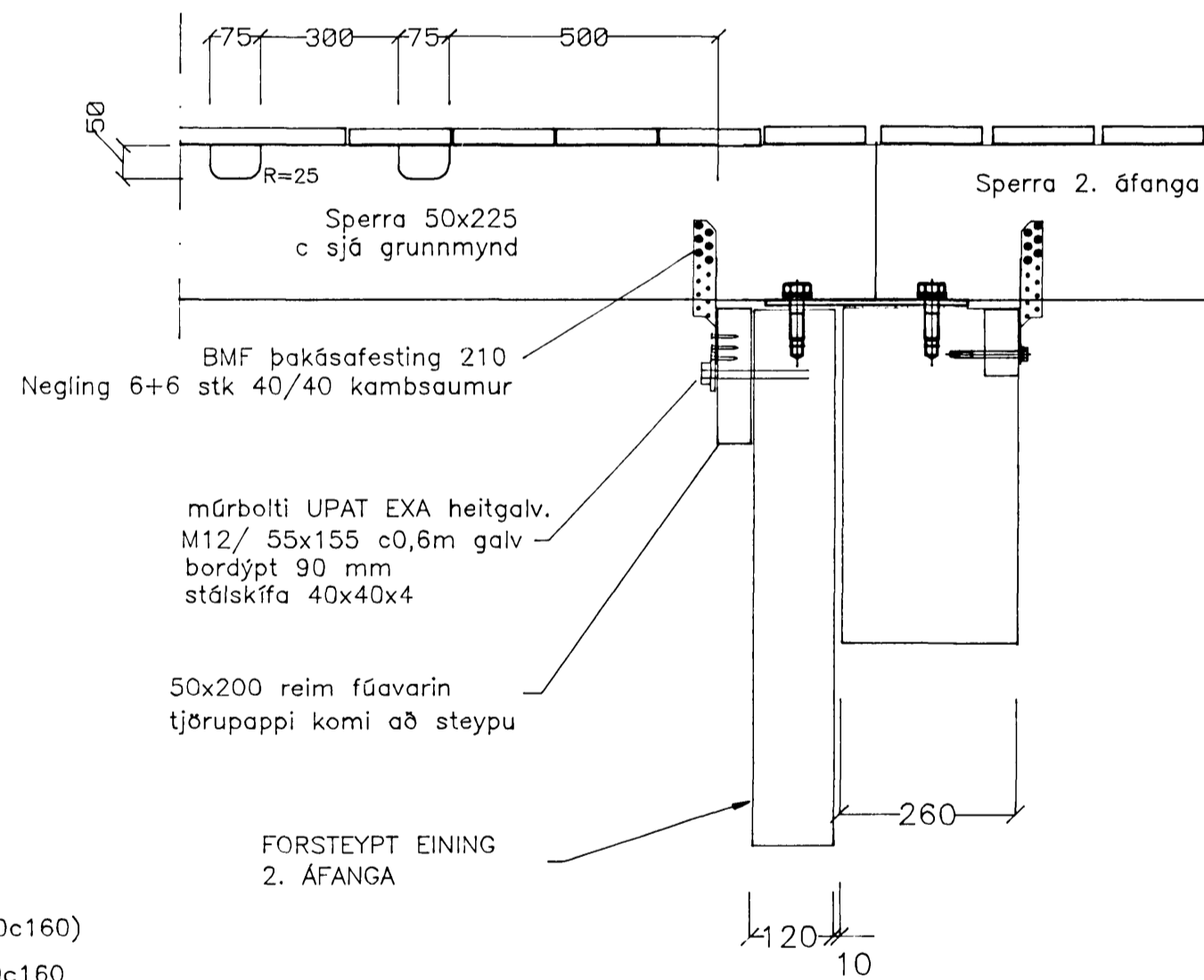
F19 FESTING

103



F15 FESTING

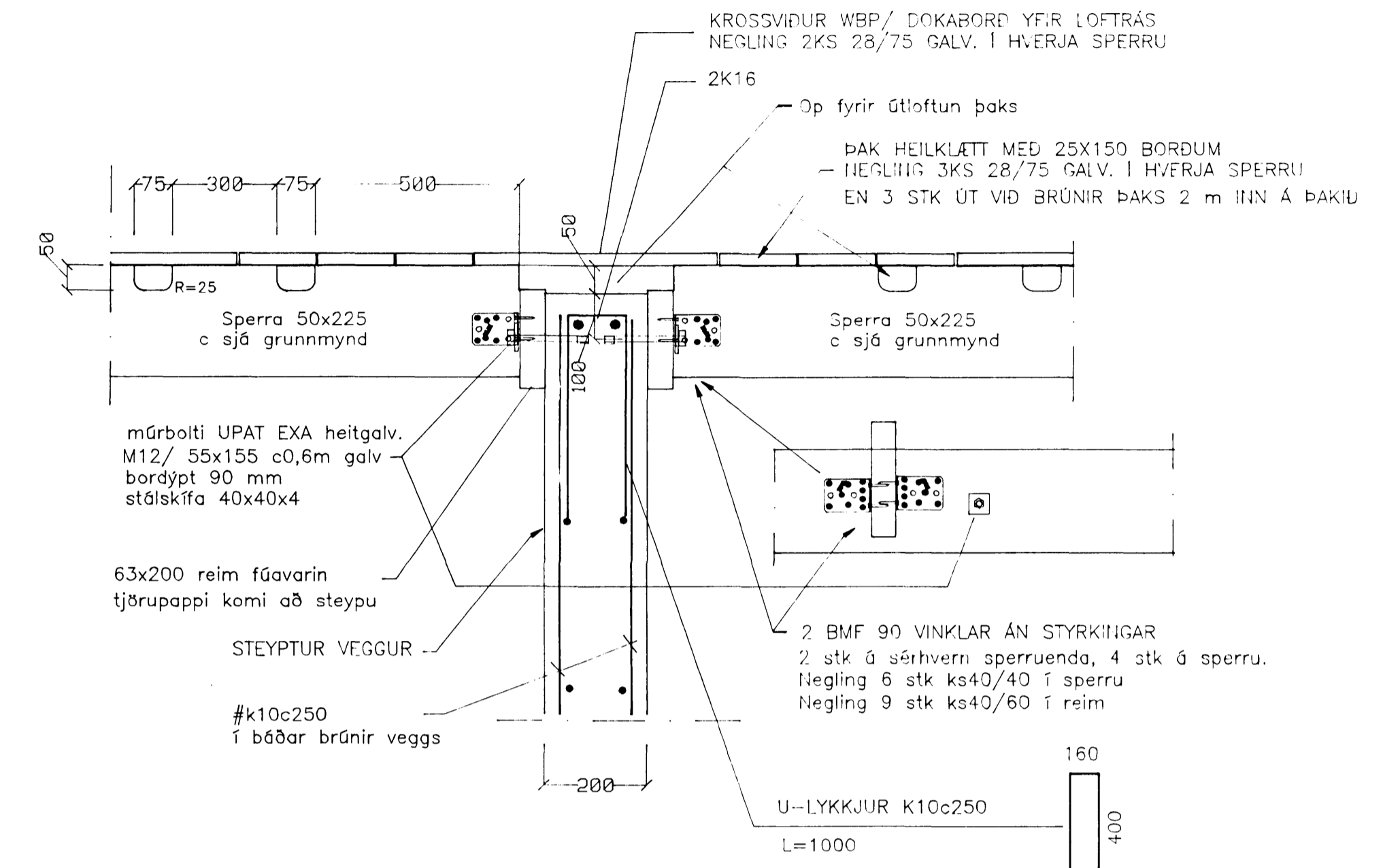
103



F22 FESTING

103

VARÐANDI NEGLINGU Á ÞAKPAPPA OG FESTINGU Á ÞAKSTÁLI ER VÍSAÐ TIL VIÐEIGANDI RB-BLADA OG SÉRTEIKNINGA ARKITEKTS AF ÞAKFRÁGANGI

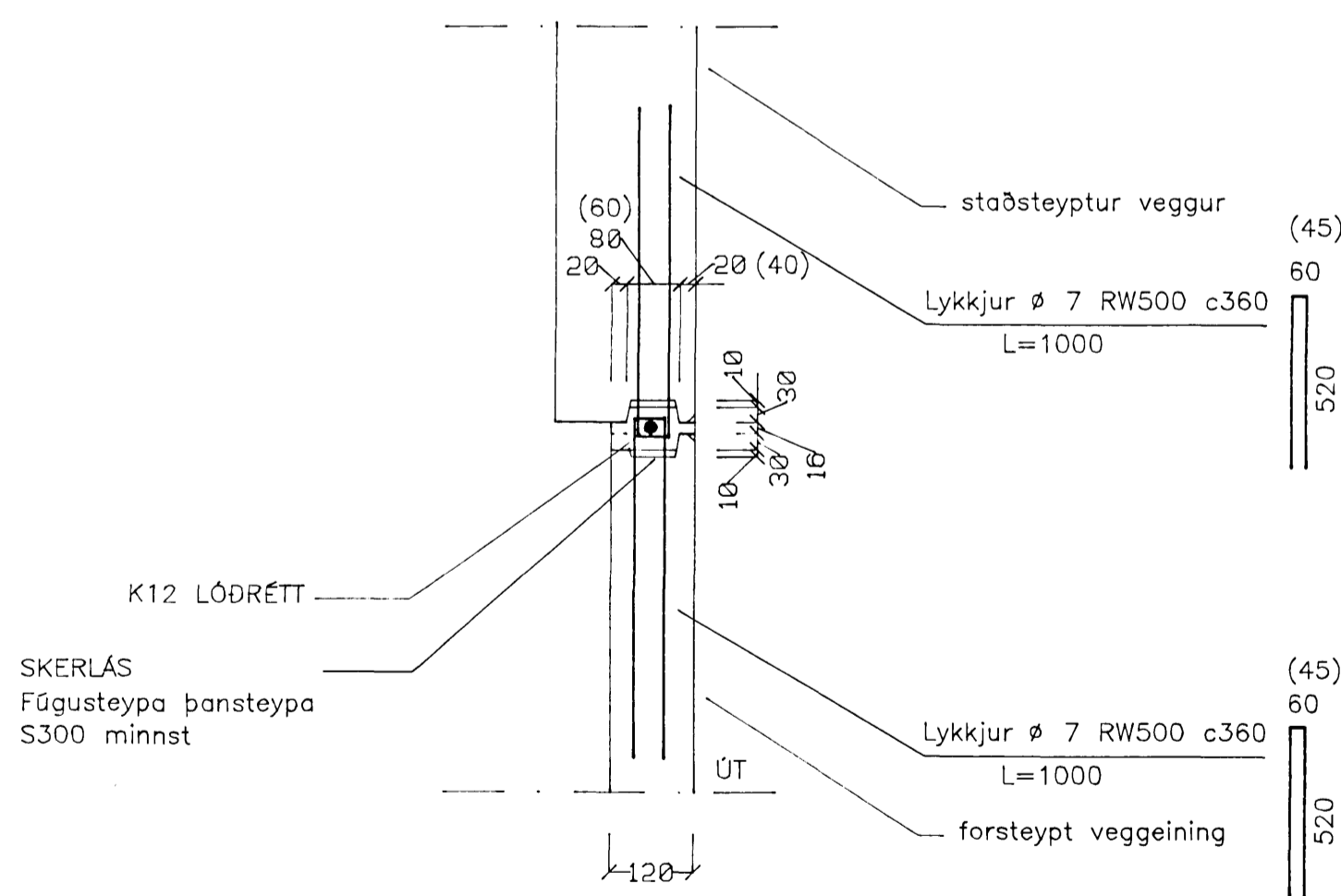


SF2 DEILI

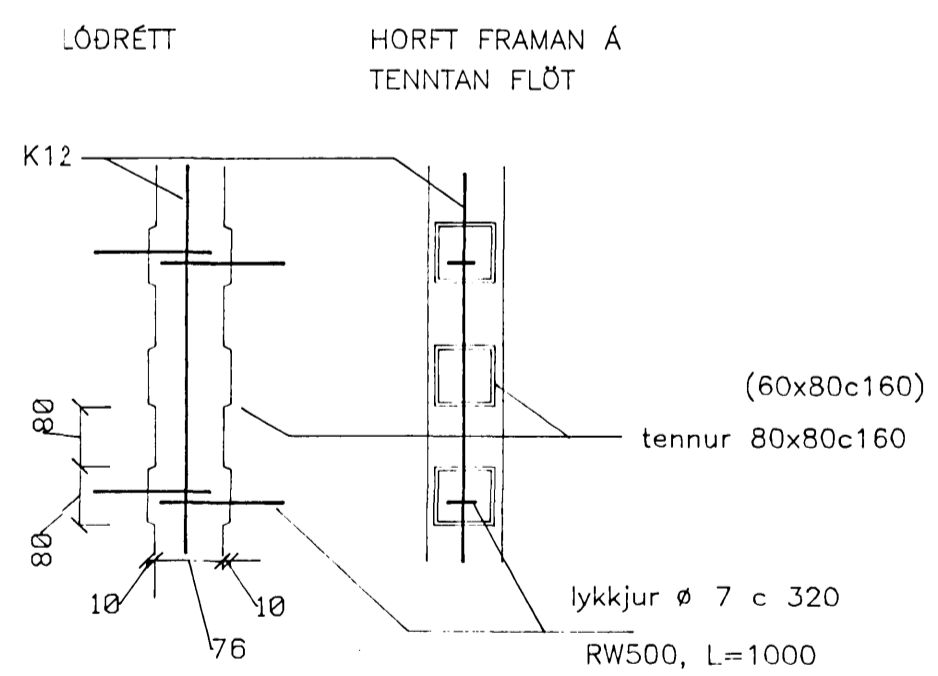
101,102 103

SKERFÚGA

TÖLUR INNAN SVIGA GILDA FYRIR FÚGUR Á 1. HÆÐ

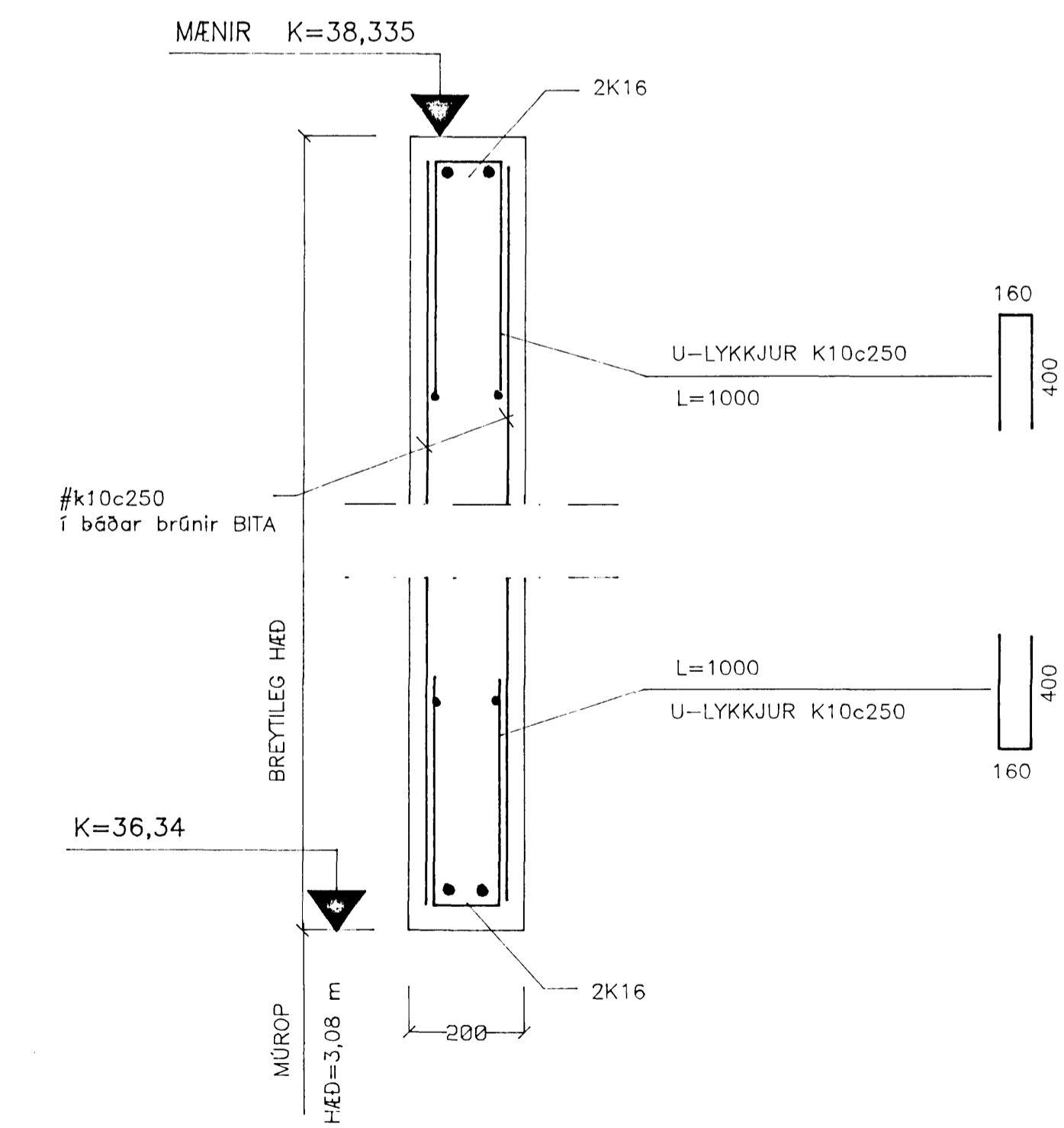


SNID Í SKERFÚGU



B8 SNID

103

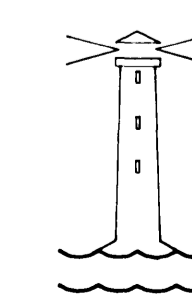


Byggingaútlitir Hafnarfjarðar
Algreitt þann
25 MARS 1997
Sigurbjartur Halldórsson

VINNUTEIKNING

21. FEBR. 1997

F					
E					
D					
C					
B	17.3.'97	BITI B8		E.E.	
A	13.3.'97	FESTING F11		E.E.	
BR.	DAGS.	EDLI Breytingar	SAMP.	TILVÍSUN	TEIKNING NR.



HVALEYRARSKÓLI
HAFNARFIRÐI
3. ÁFANGI
AKURHOLT 1

EINAR EINARSSON
TÆKNIFRÆÐINGUR, BREIÐVANGUR 6
kennitala 151050-4769, sími 5650788
TEIKNINR. 115 B
HAFNAD. EE
TEIKNAD. EE
YFIRF.
SAMÐ. Ólafur Ólafsson
SKV. 1:10 DAGS. Janúar 1997