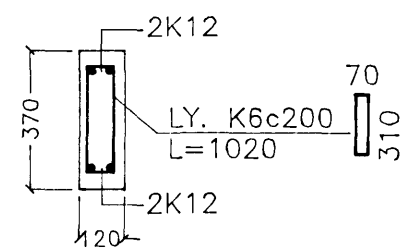
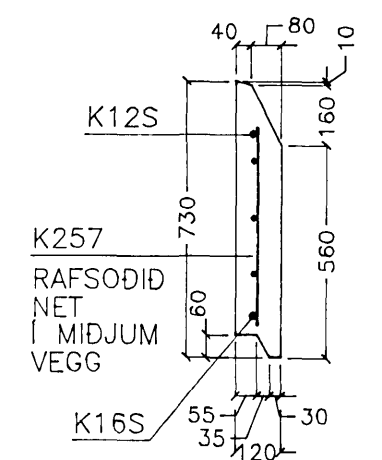


Mkv. 1:20

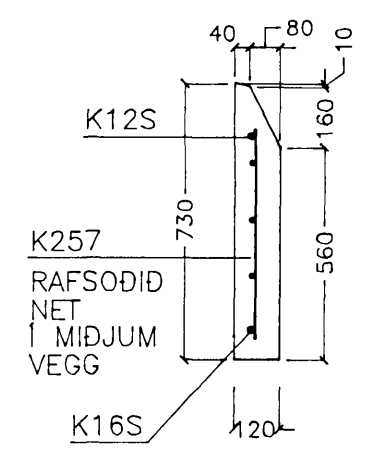
SNID E1
132 131



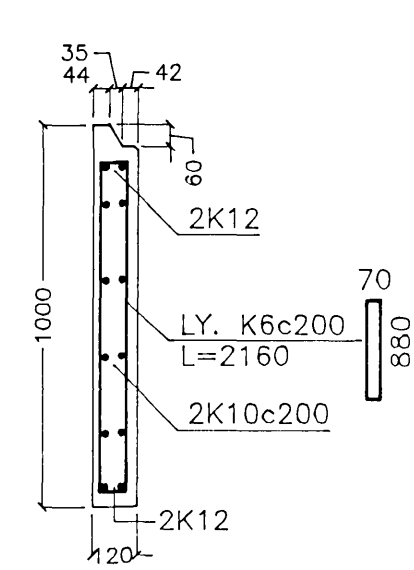
SNID E2
132 131



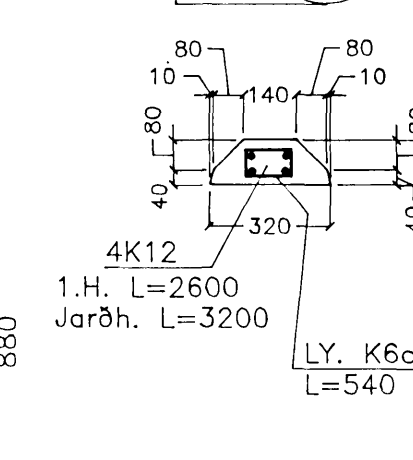
SNID E4
132 131



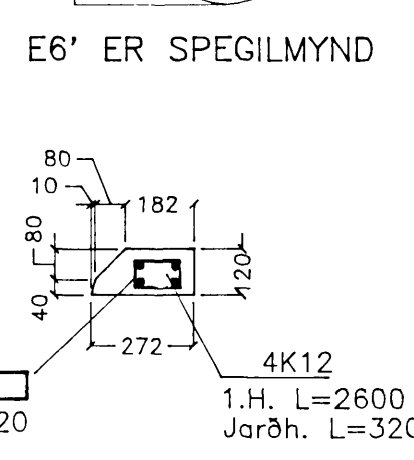
SNID E3
132 131



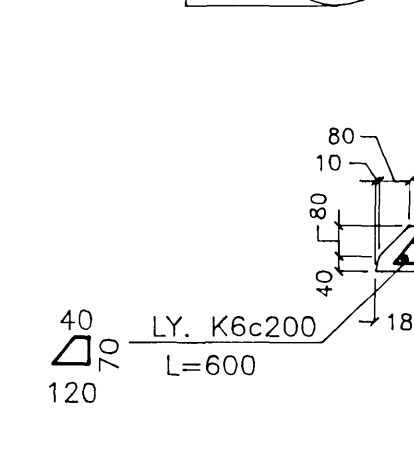
SNID E5
132 131



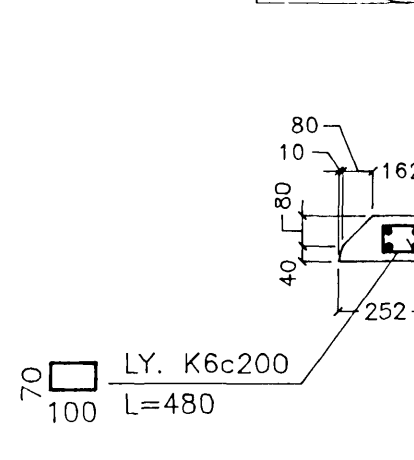
SNID E6
132 131



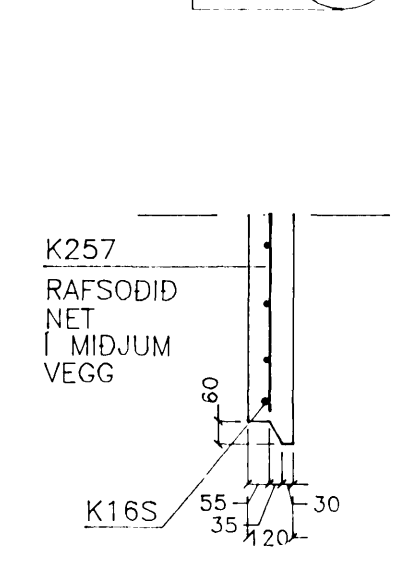
SNID E7
132 131



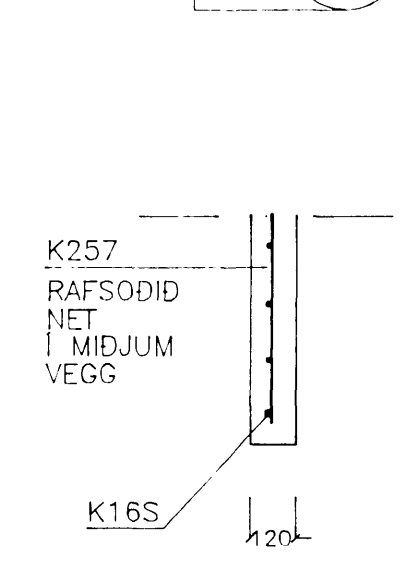
SNID E8
132 131



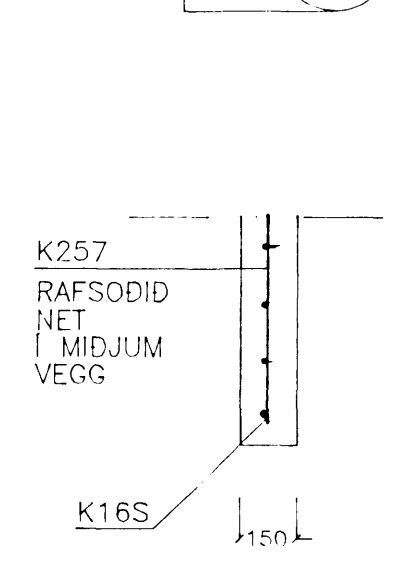
SNID E9
133 132



SNID E10
133 132



SNID E11
133 132

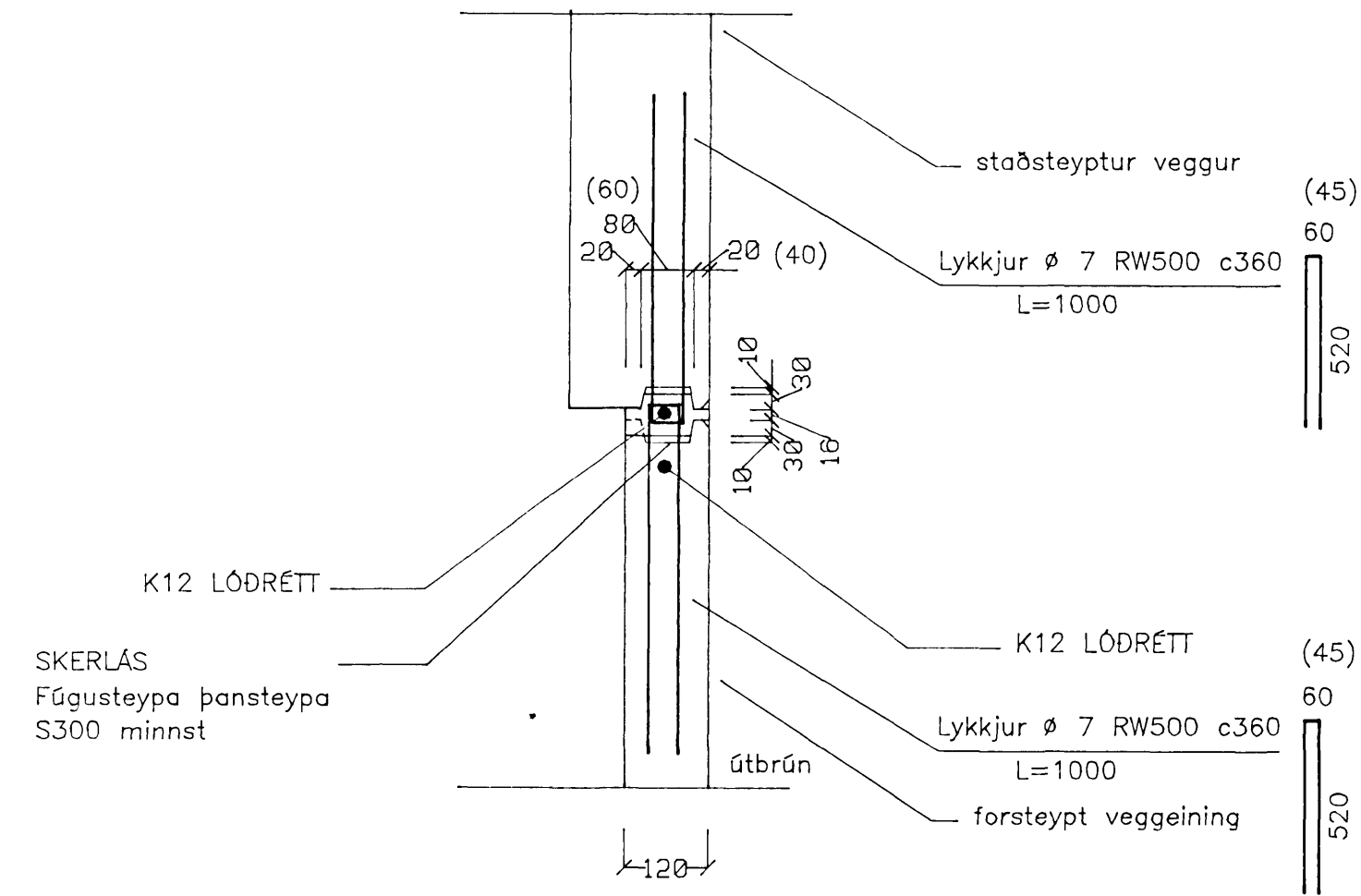


E6' ER SPEGILMYND

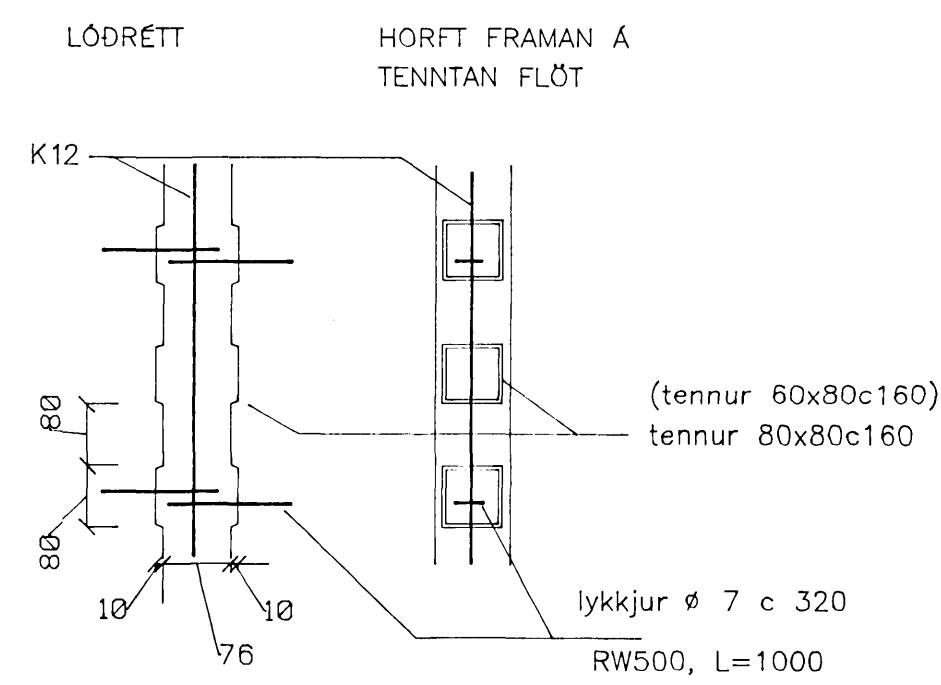
SF2 DEILI
132,102
103 SKERFUGA

Mkv. 1:10

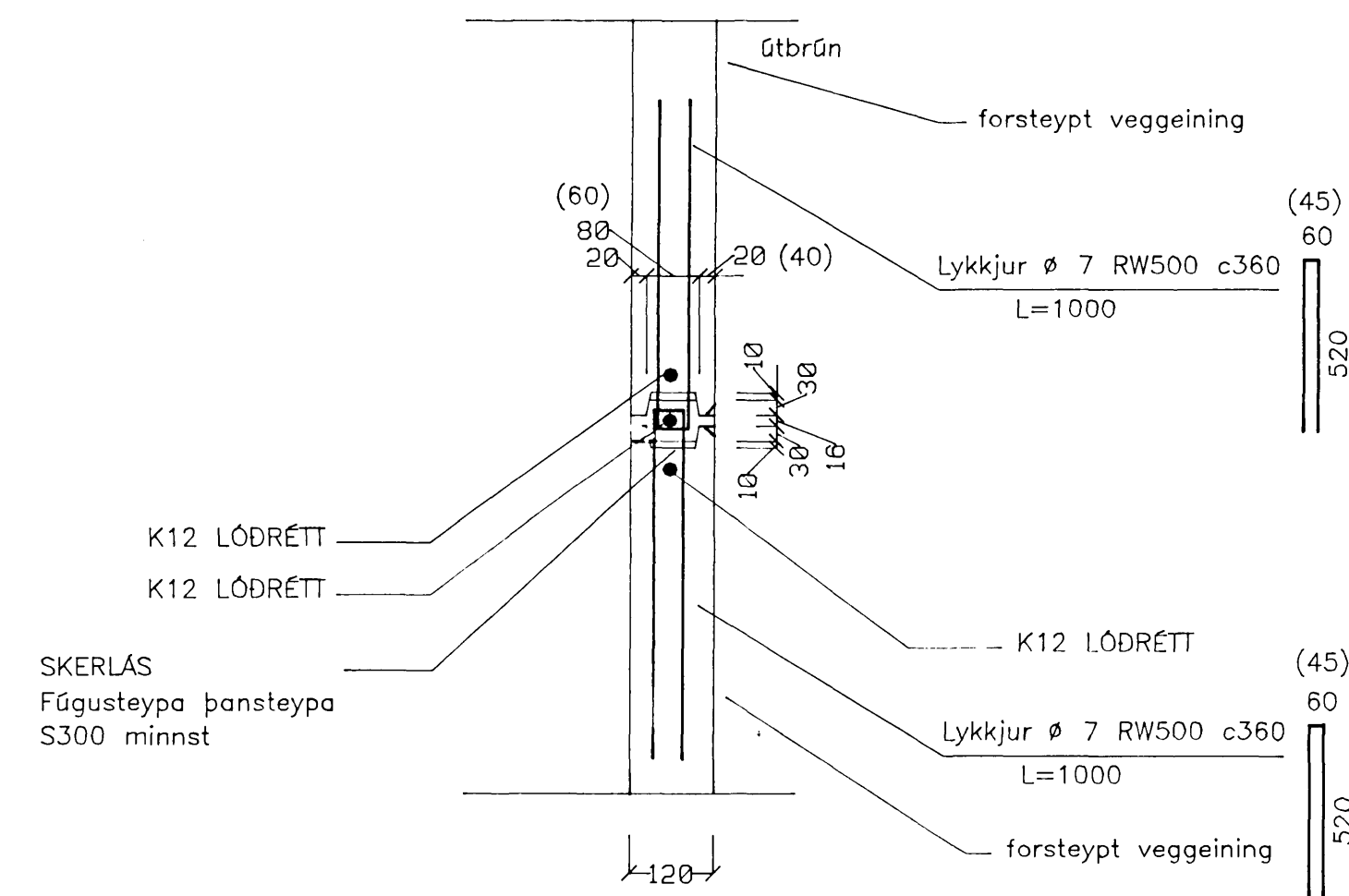
TÖLUR INNAN SVIGA GILGA
FYRIR SKERFUGUR A 1.HÆÐ



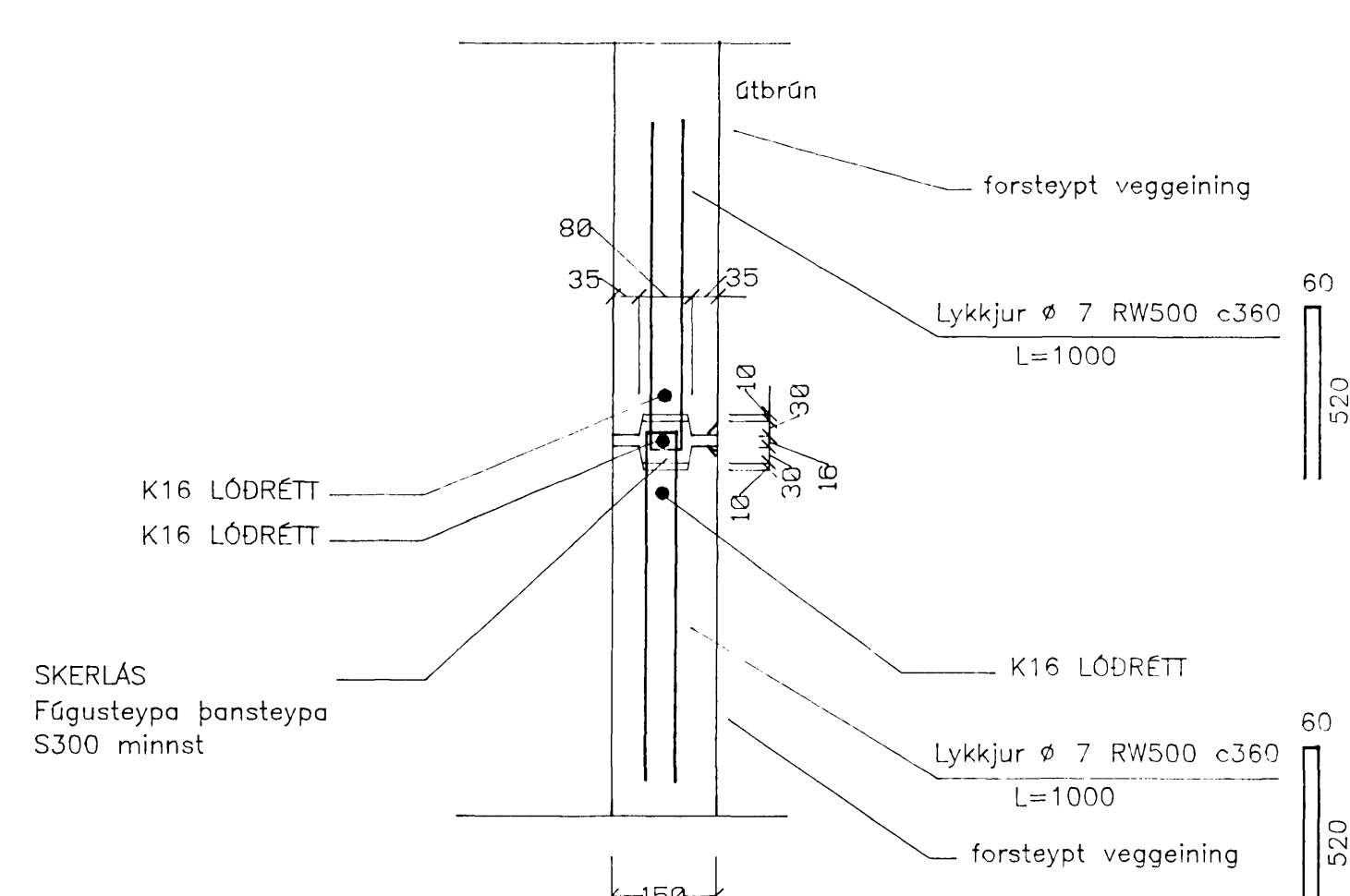
SNID I SKERFUGU



SF3 DEILI
132
133 SKERFUGA

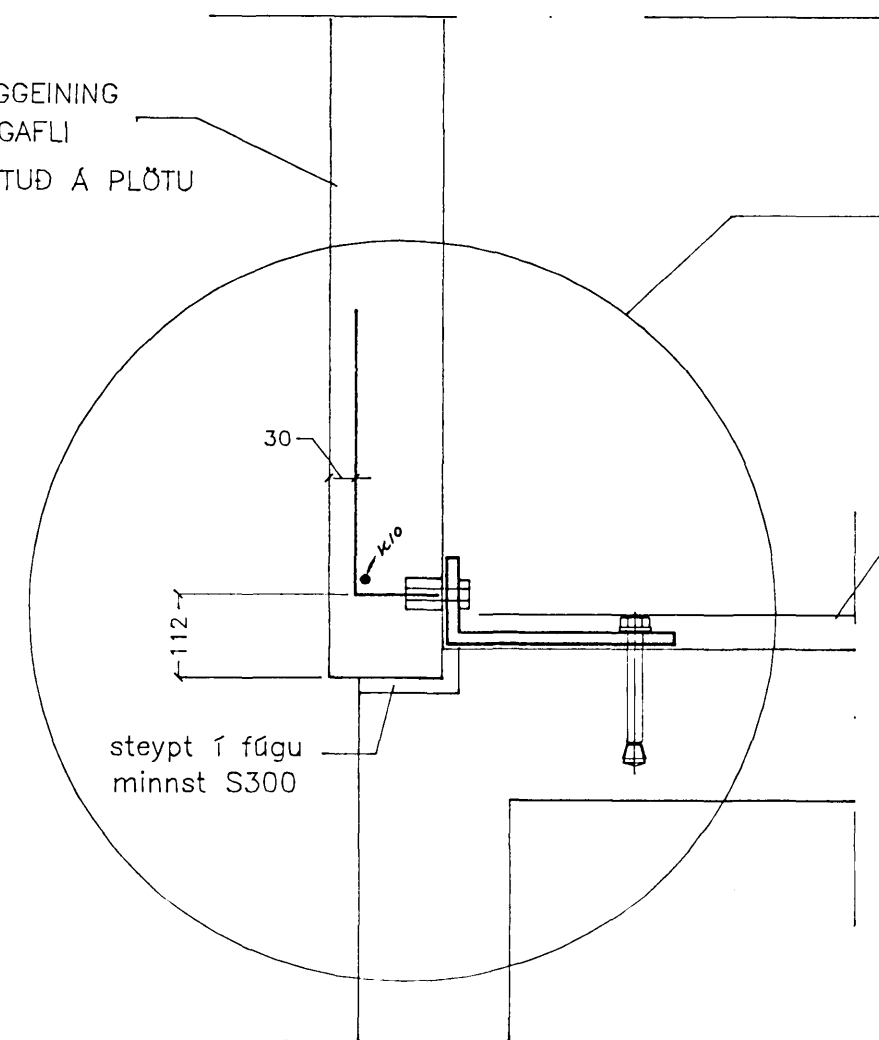


SF4 DEILI
132 SKERFUGA



FE2 FESTING
131,132
133 GAFLEININGA

VEGGEINING
Á GAFLI
BOLTUD Á PLÖTU



2K10 söðin á gengjuhúlsu M20

Gengjuhúlsa M20, L=90
Selfert transportanker
M20-90

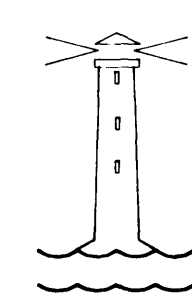
VINKILL 400x100x16 mm
L=200 mm, heitizinkúðaður
2 stk ø22x44 mm göt

FESTING VID PLÖTU, MÚRBOLTI
LÍMFESTING UPAT UKA 3 EAP
1 stk M20x220 V/G
festidýpt minnst 170 mm 1.hæð
festidýpt minnst 90 mm jarðhæð
Saga skal ofan af bolta við r6 eftir að
festingu er lokið

Byggingafræðingur Hæðerfarinn
Akureiri þann
18 MARS 1997
Sigurbjartur Halldórsson

VINNUTEIKNING

F					
E					
D					
C	16.3.97	FESTING FE2	E.E.		
B	13.3.97	FÚGUR 1.HÆÐ LAGFÆRING	E.E.		
A	27.1.97	SNIDUM BÆTT VID OG MÁL YFIRFARINN	E.E.		
BR.	DAGS.	EDLU BREYTINGAR	SAMP.	TILMUN	TEIKNING NR.



HVALEYRARSKÓLI
HAFNARFIRÐI
3. ÁFANGI
AKURHOLT 1

EINAR EINARSSON	TÆKNIFRÆÐINGUR, BREIÐVANGUR 6 kennitala 151050-4769, sími 5650788
VEGGEININGAR	TEIKN.NR. 134 C
SNID	HAFNAD EE TEIKNAD EE YFIRF. EE
MKV. 1:10, 1:20	DAGS. Janúar 1997