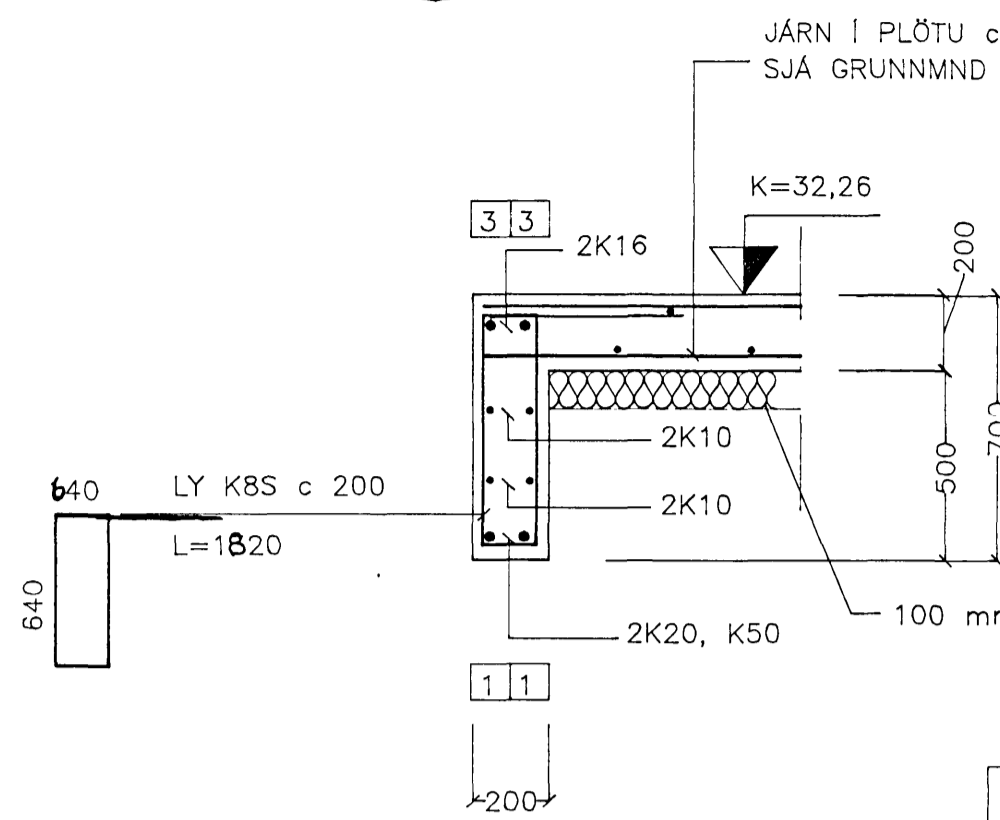
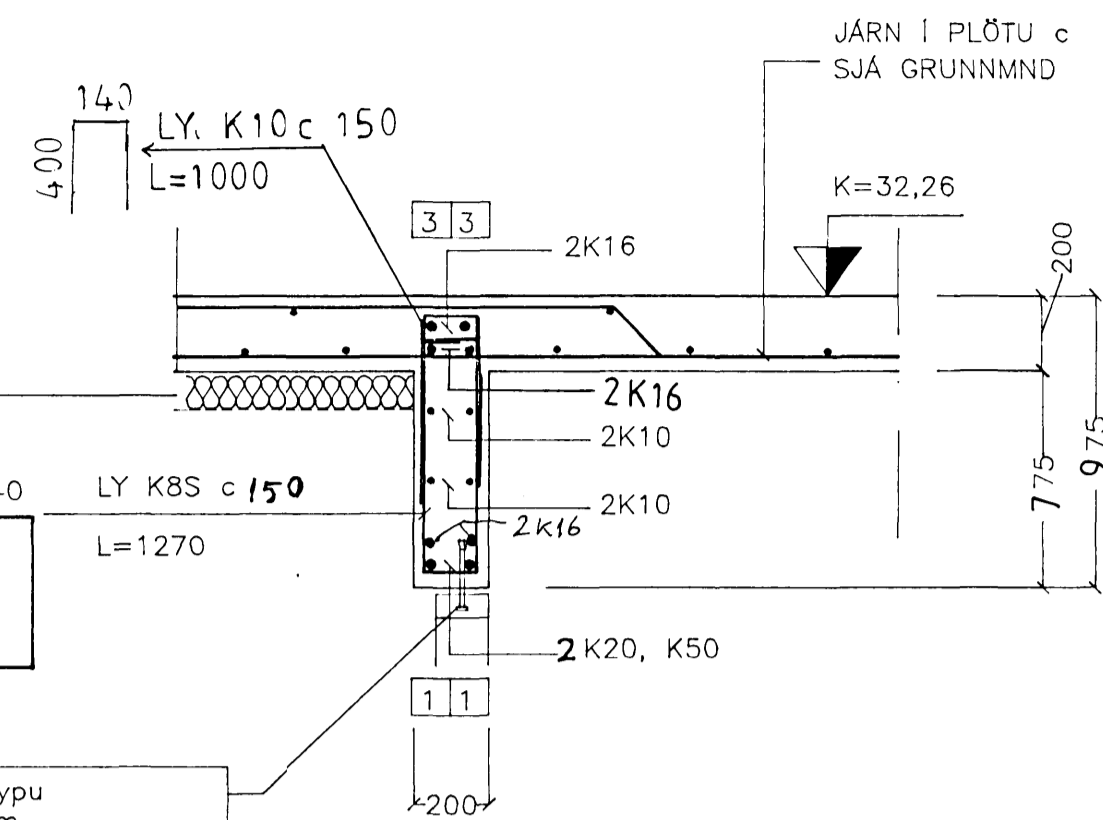


SNID B7
102

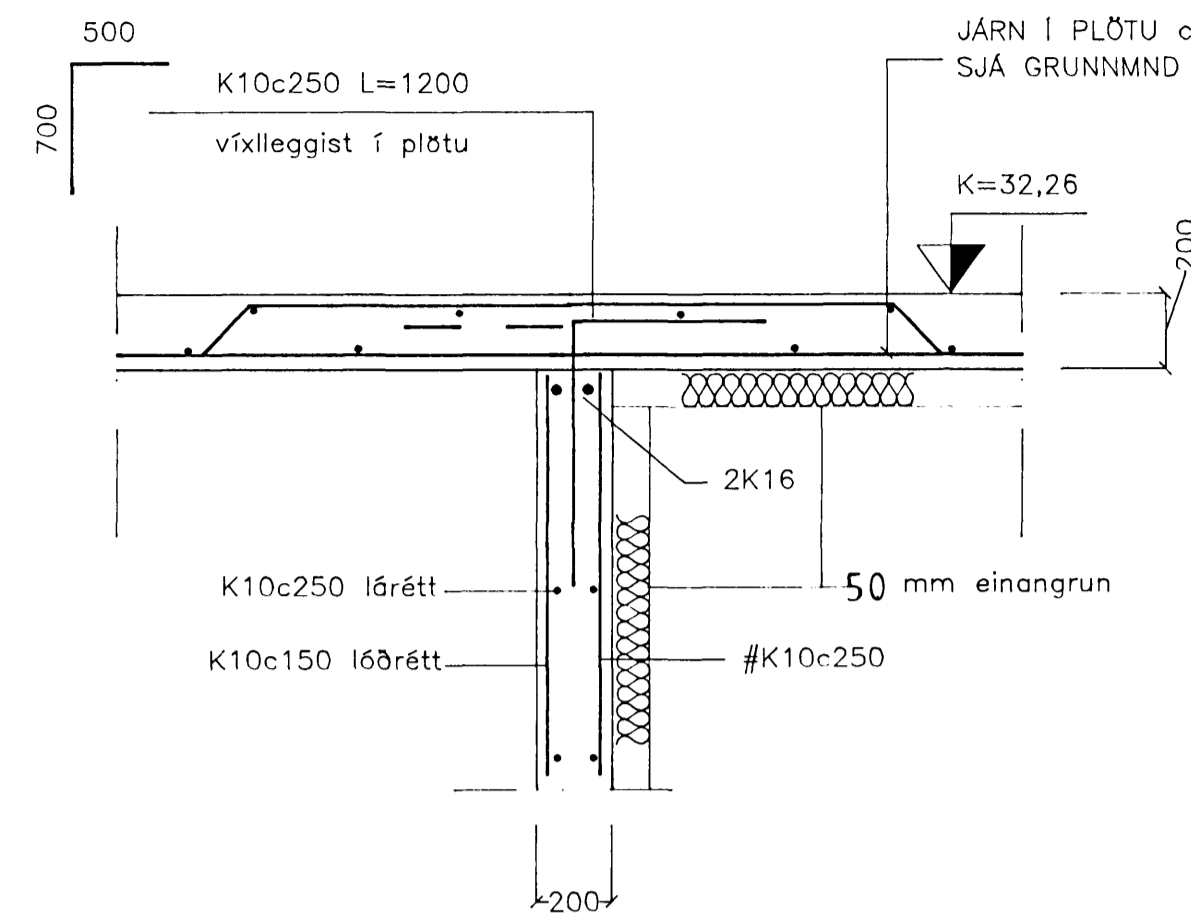


SNID B6
102

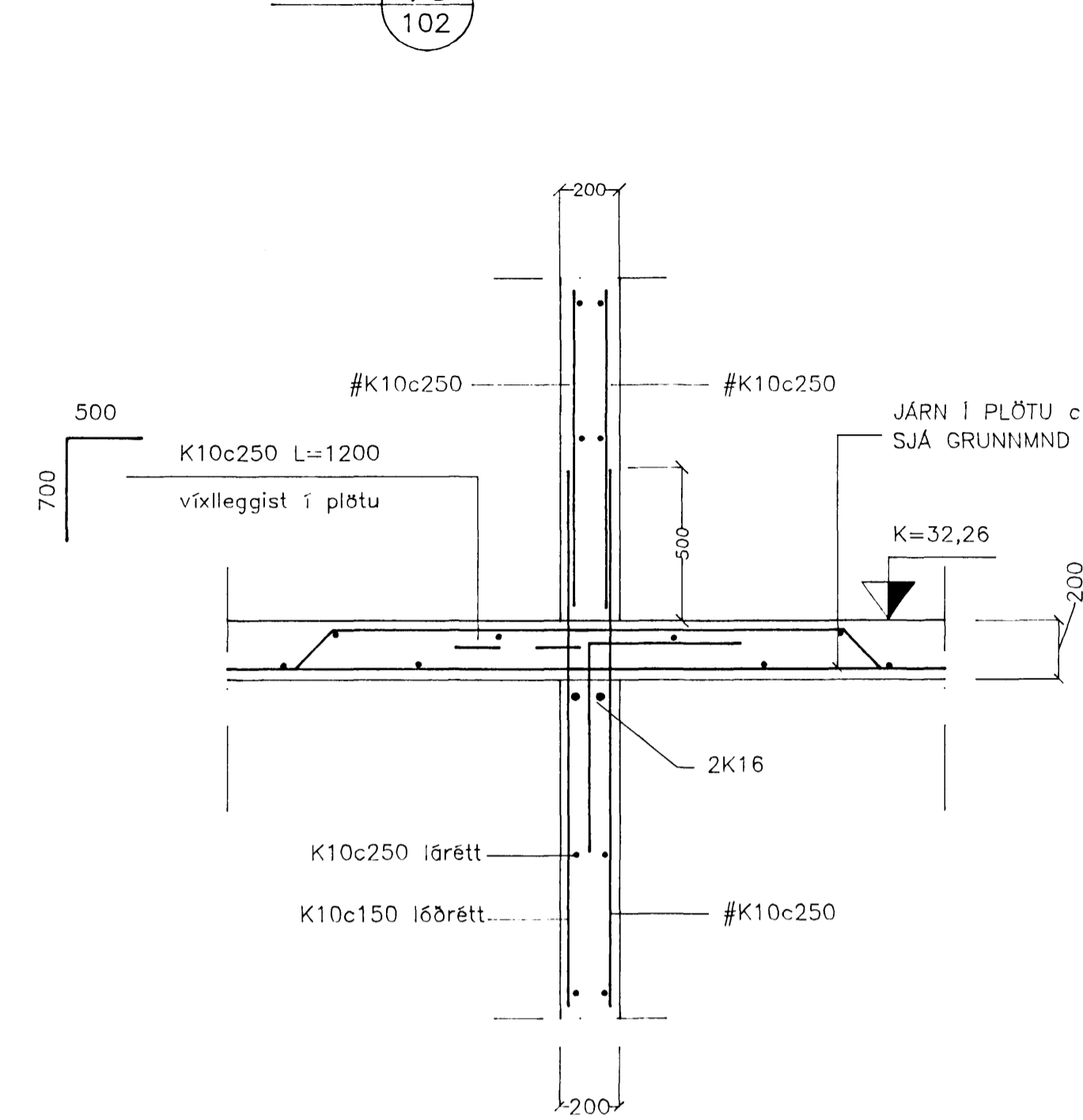


Festing glugga við steypu
M12 heitgalv, c/c 1,0m
t.d. UPAT EXA M12/ 85x183
festidýpt í steypu 90mm
Varðandi annan frágang og þéttingar
glugga sjá nánar sérteikn. arkitekts

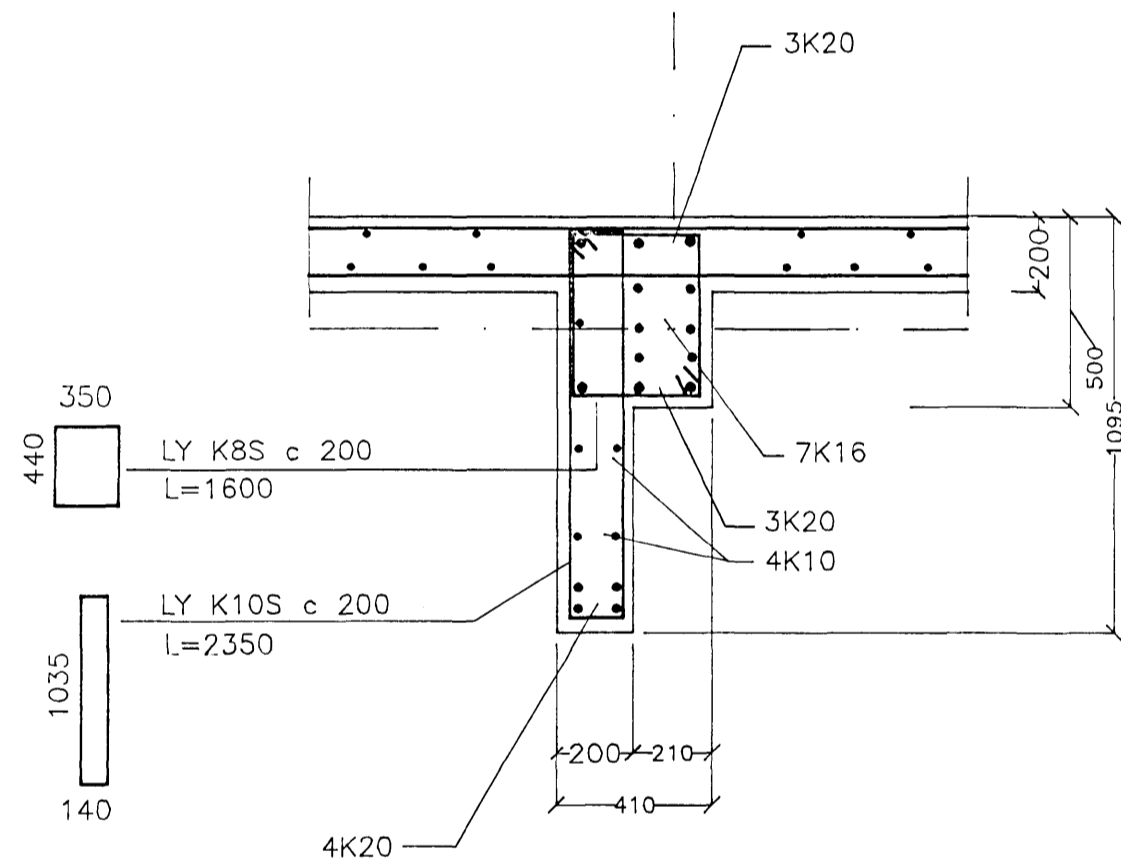
SNID V4
102



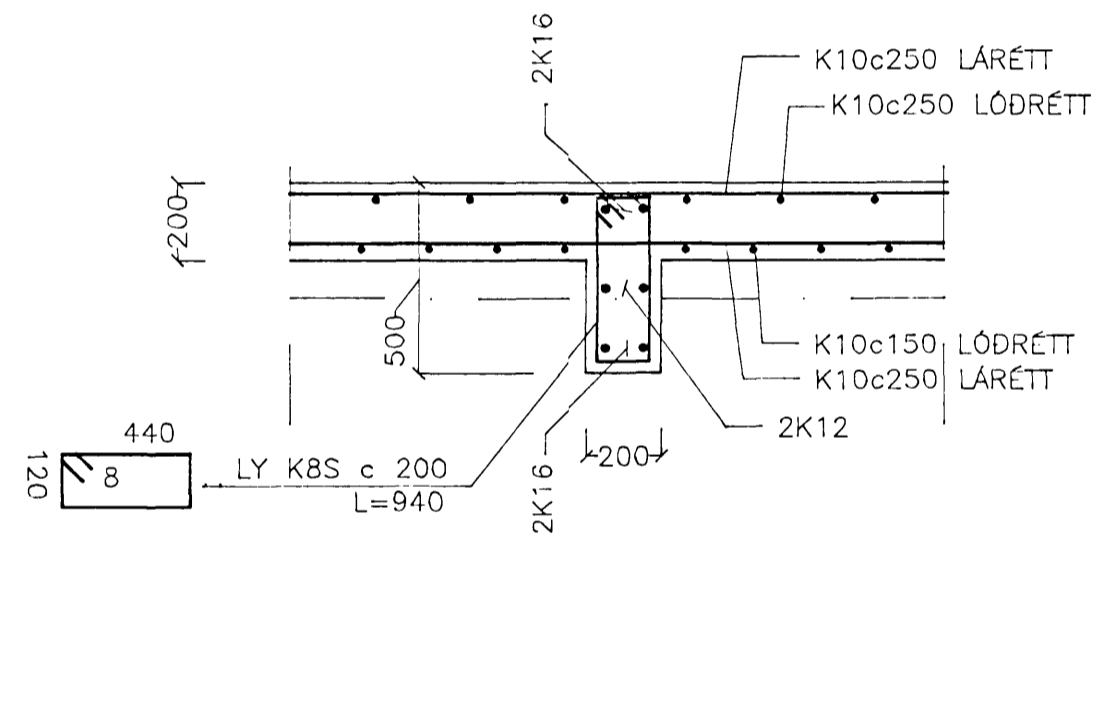
SNID V5
102



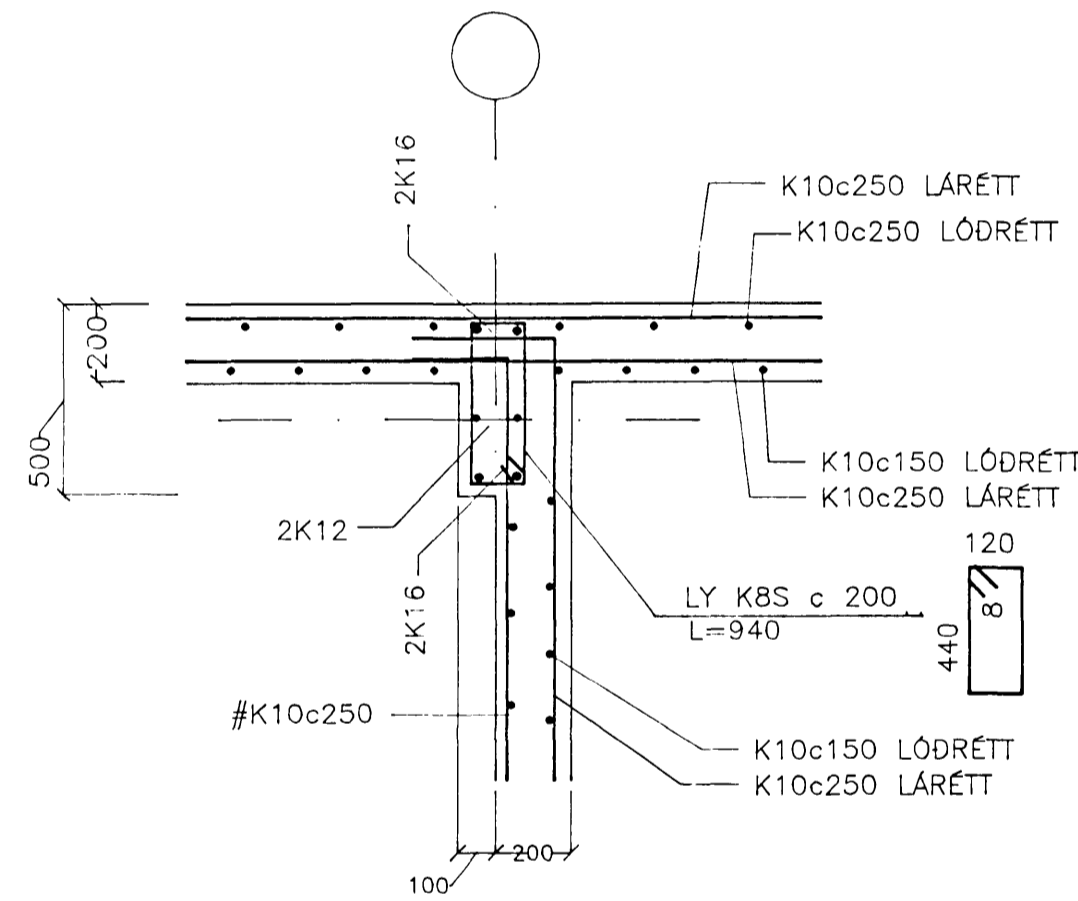
SNID S6
102



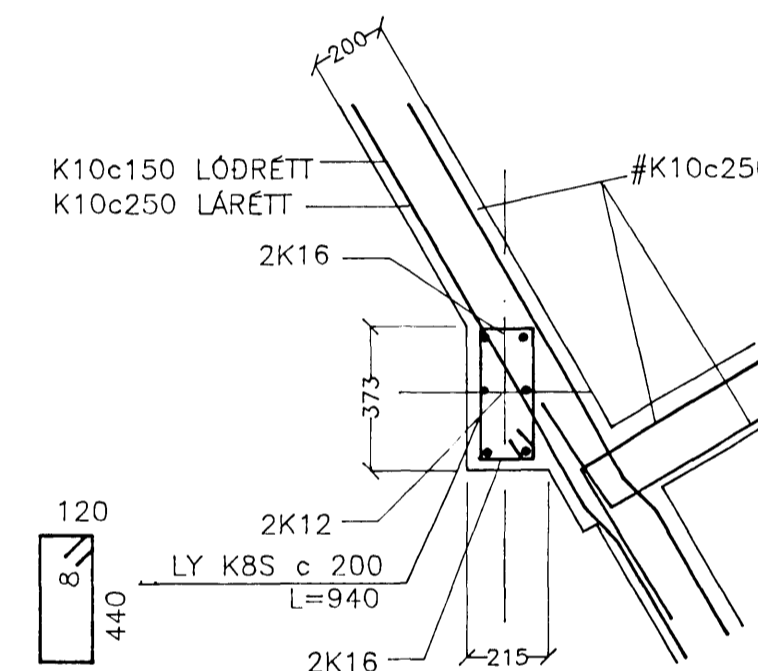
SNID S7
102



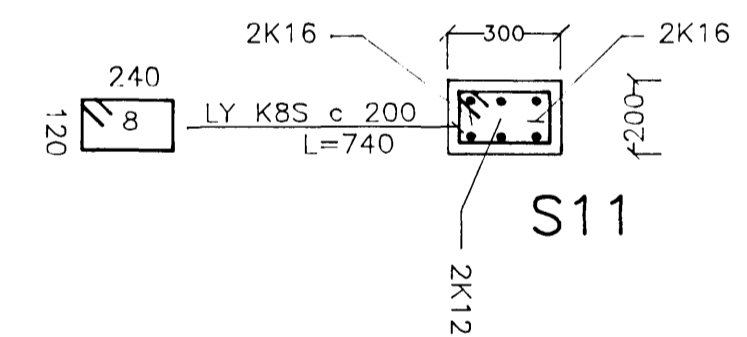
SNID S8
102



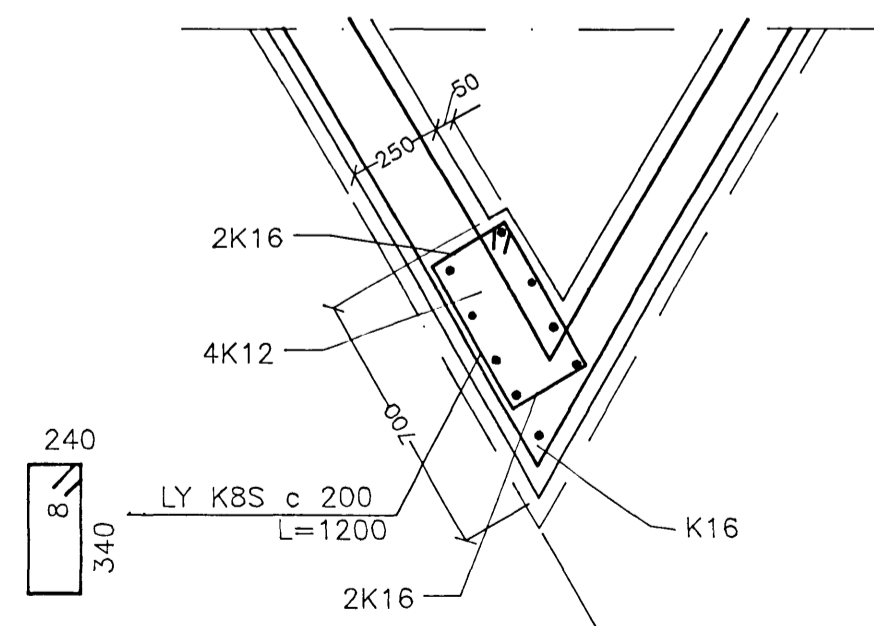
SNID S9
102



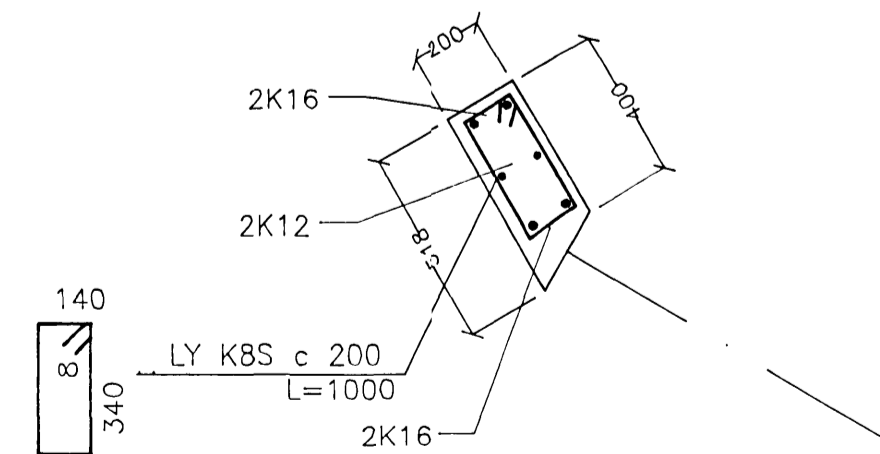
SNID S11
102



SNID S2A
101



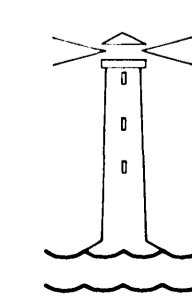
SNID S2B
102



Byggingufulltrúi Hafnarfjarðar
Algreitt þann
18 MARS 1997
Sigurbjartur Halldórsson

TEIKNING
11. MARS 1997

| | | | | | |
|-----|----------|-----------------|-------|---------|--------------|
| F | | | | | |
| E | | | | | |
| D | | | | | |
| C | 13.3.97 | SNID B6 | E.E. | | |
| B | 27.2.97 | SNID B6 | E.E. | | |
| A | 29.01.97 | S2 | | | |
| BR. | DAGS. | EDLI Breytingar | SAMP. | TILVSUN | TEIKNING NR. |



HVALEYRARSKÓLI
HAFNARFIRÐI
3. ÁFANGI
AKURHOLT 1

EINAR EINARSSON TÆKNIFRÆÐINGUR, BREIÐVANGUR 6
kennitala 151050-4769, sími 5650788
TEIKN.NR. 112 C
VEGGIR OG PLATA Y. JARÐH.
SNID
HANNAD EE
TEIKNAD EE
YFIRF.
DAGS. Janúar 1997
SAMP. *Einar Einarsson*