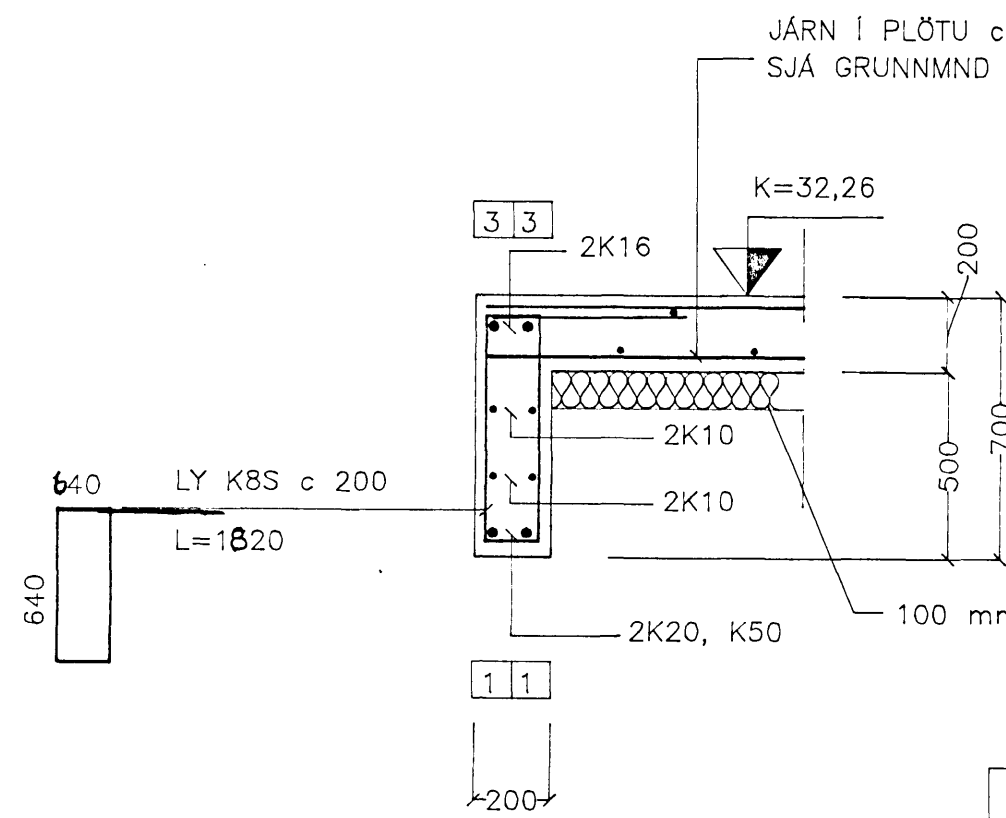
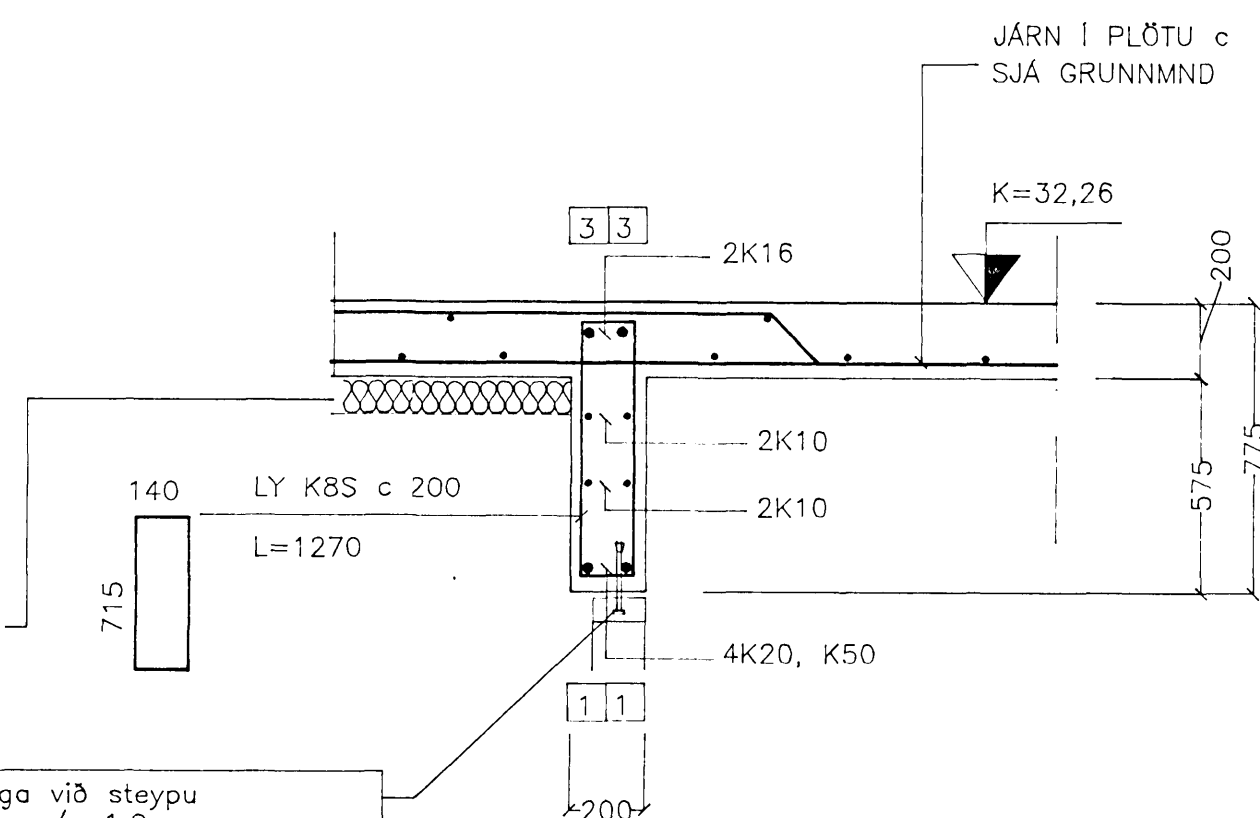


SNID B7
102

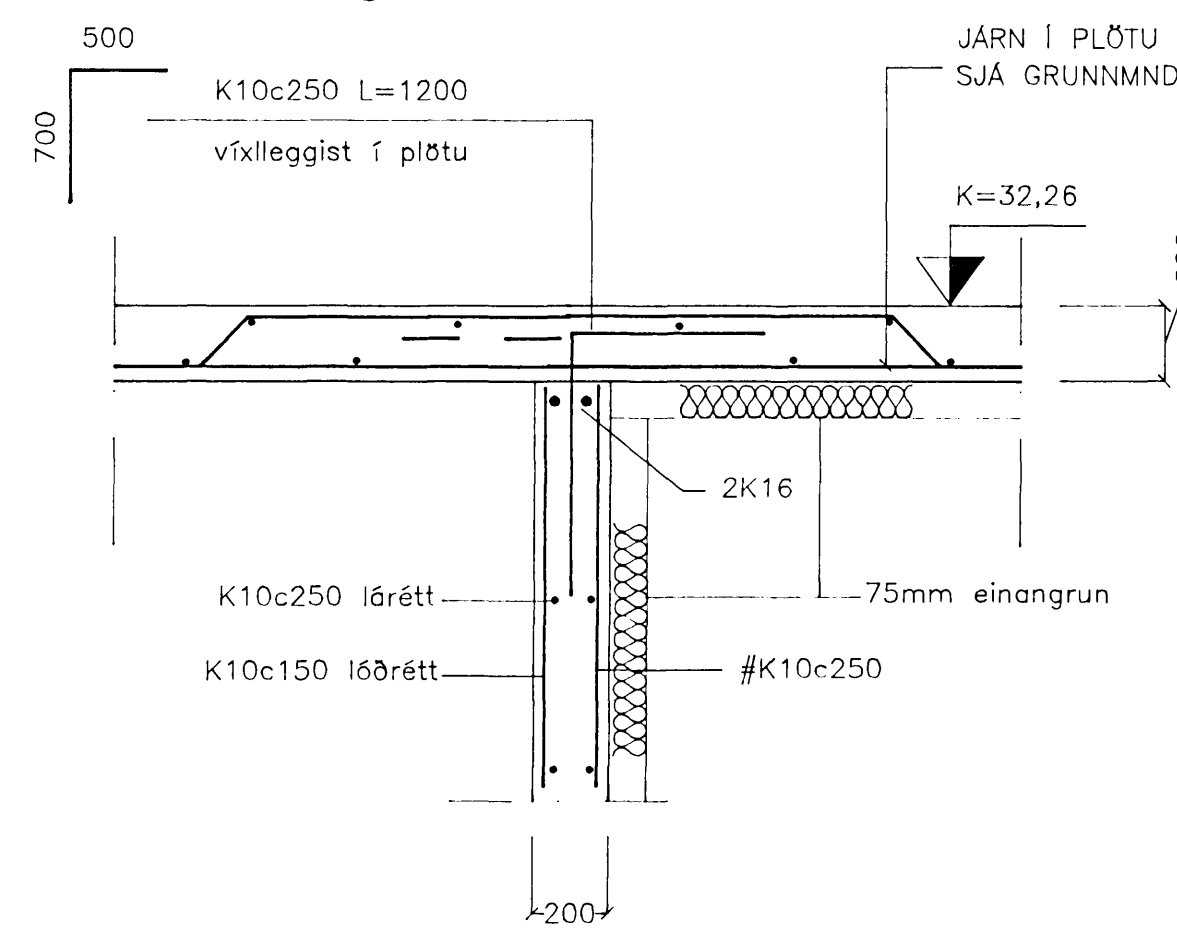


SNID B6
1C2

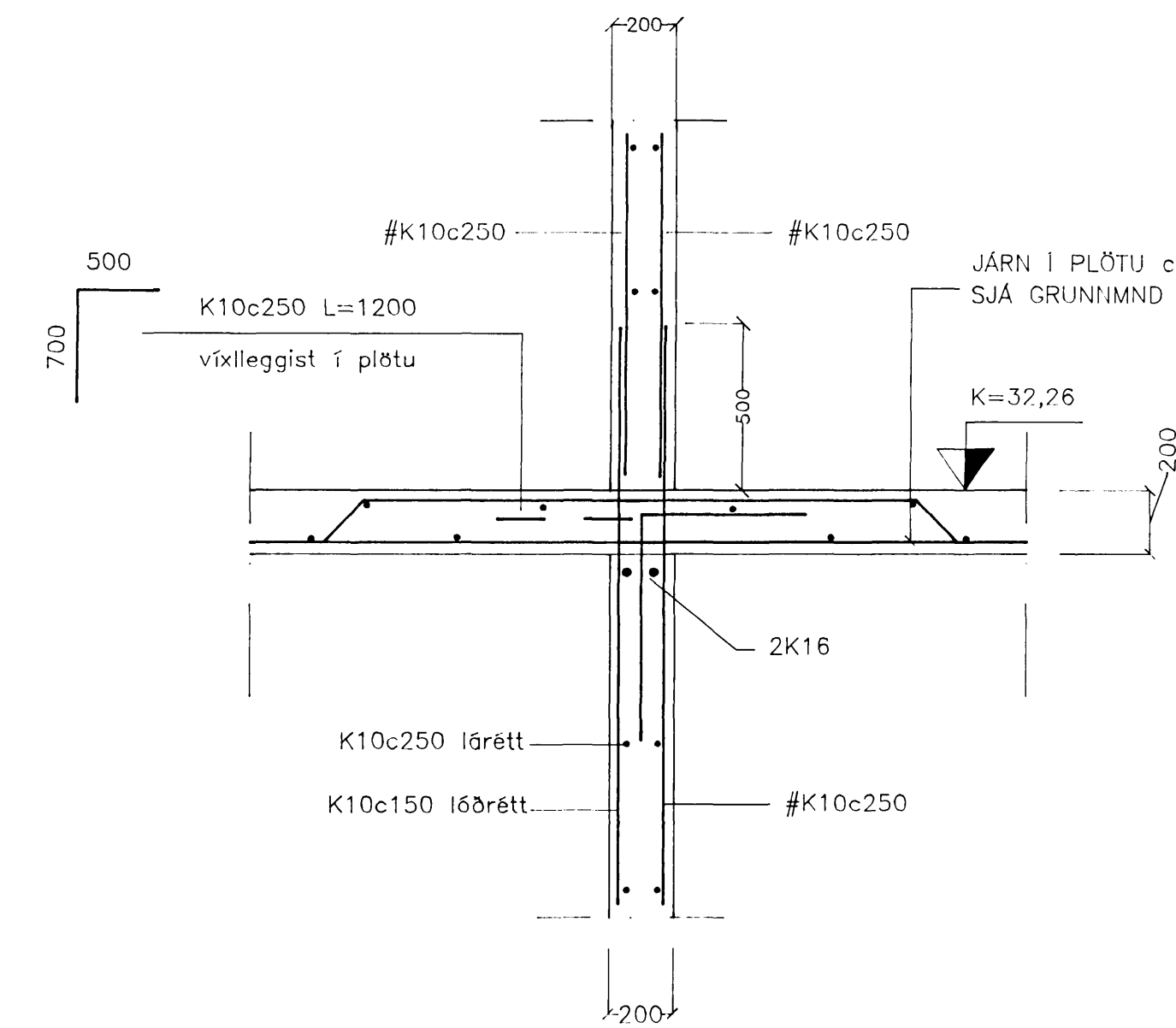


Festing glugga við steypu
M12 heitgalv. c/c 1,0m
t.d. UPAT EXA M12/ 85x183
festidýpt í steypu 90mm
Varðandi annan frágang og þéttingar
glugga sjá nánar sérteikn. arkitekts

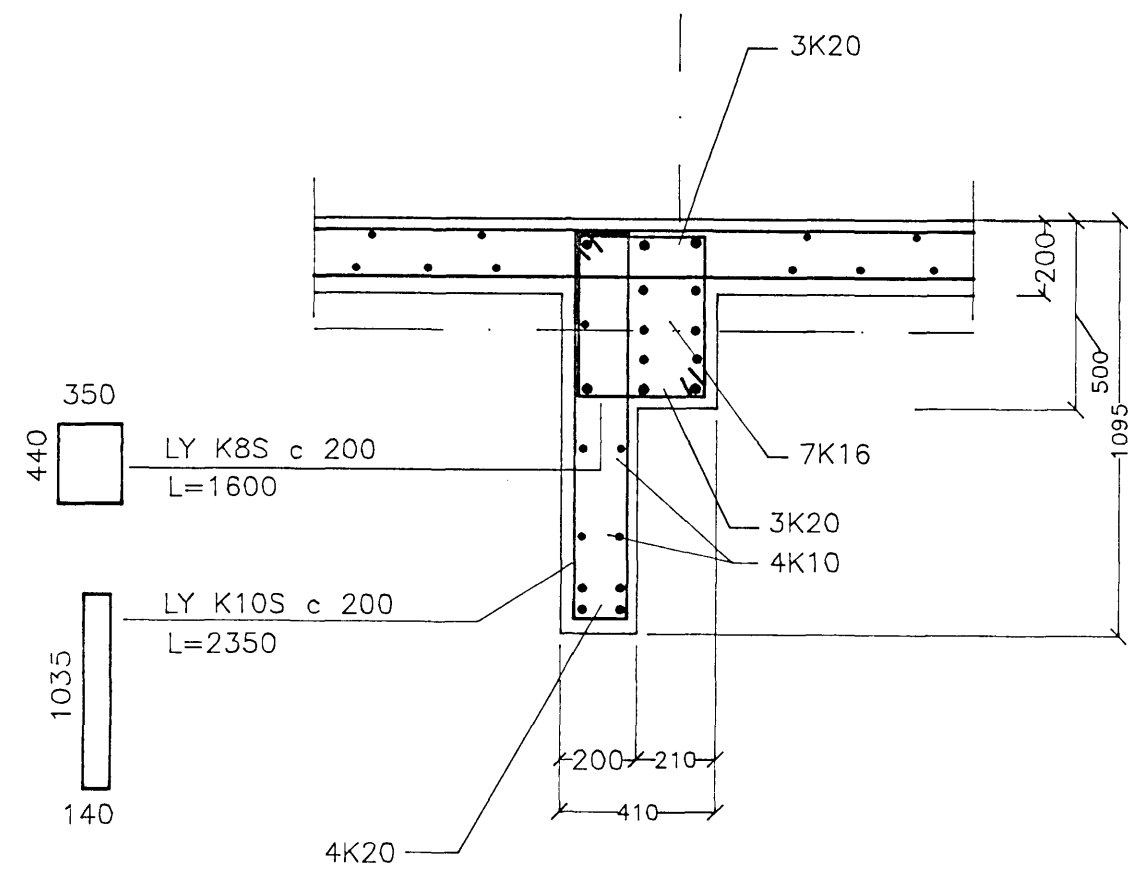
SNID V4
102



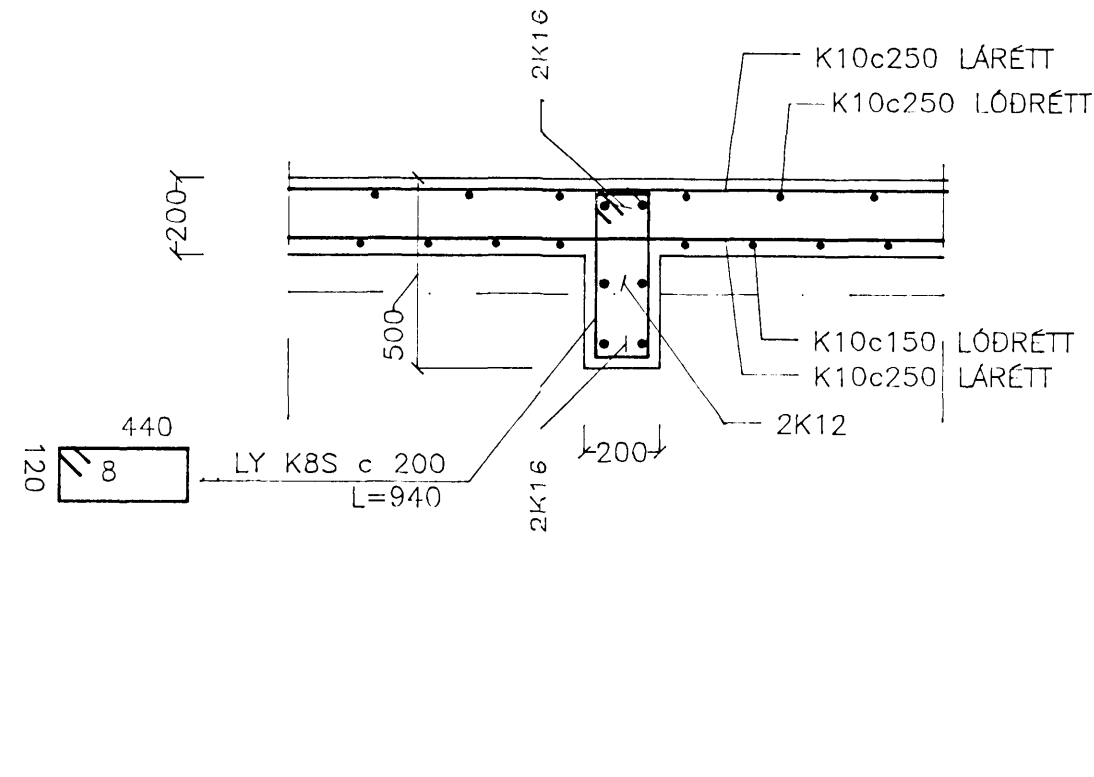
SNID V5
102



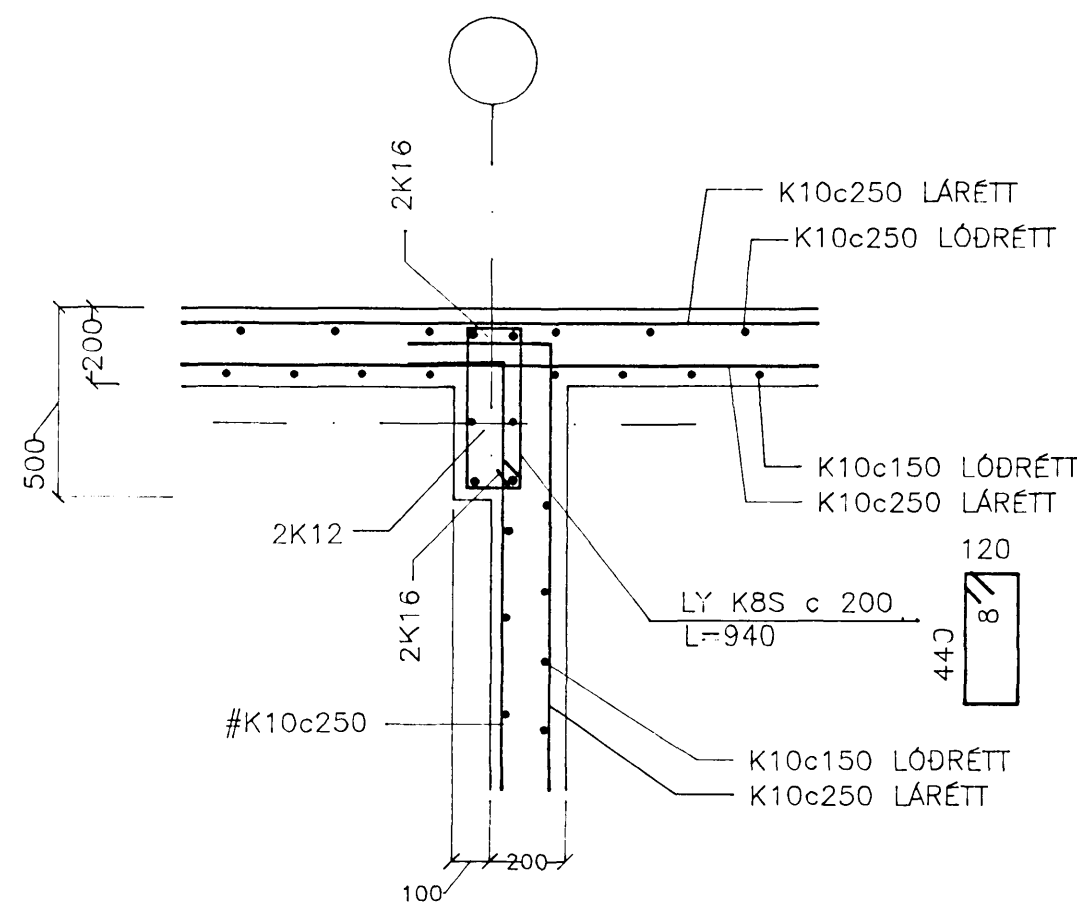
SNID S6
102



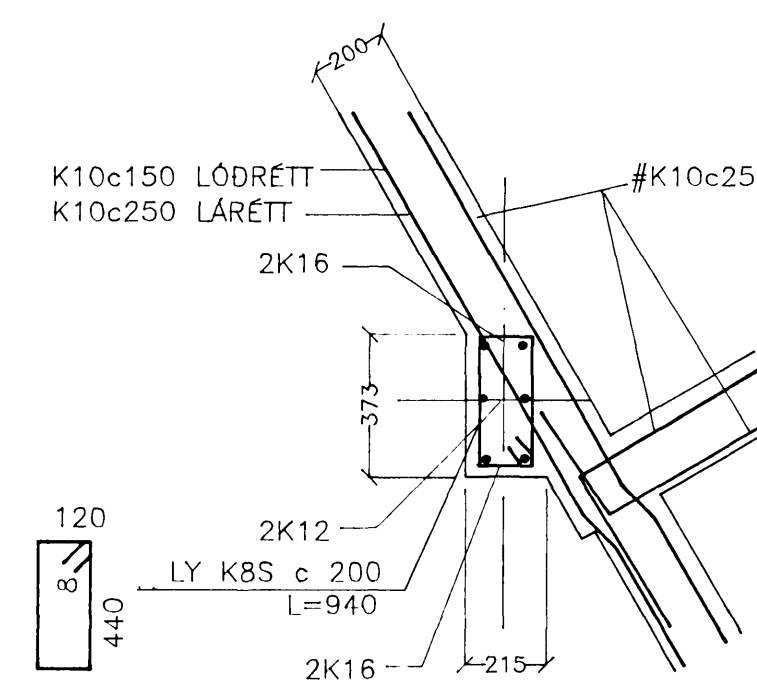
SNID S7
102



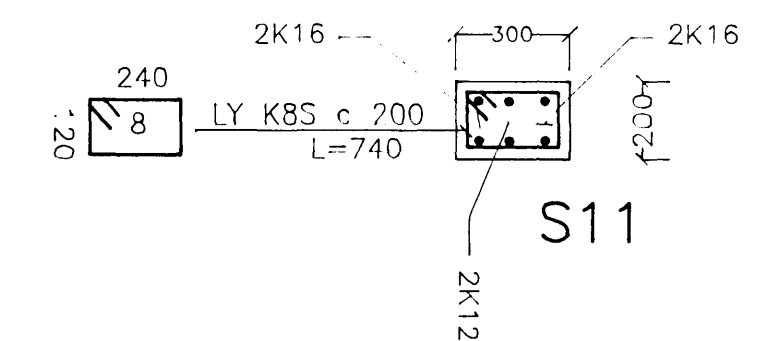
SNID S8
102



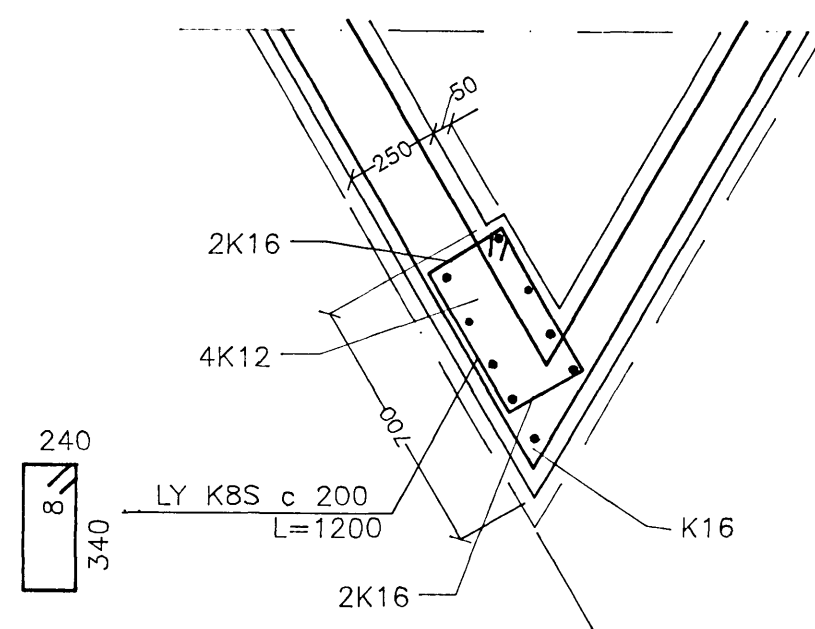
SNID S9
102



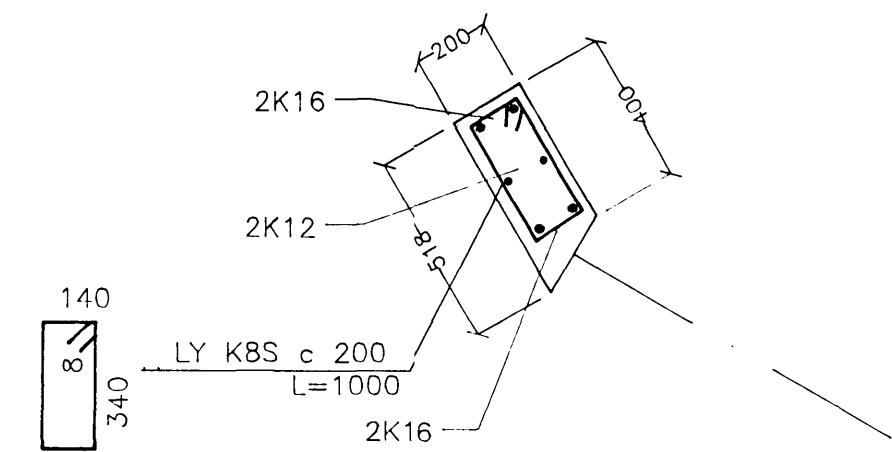
SNID S11
102



SNID S2A
101

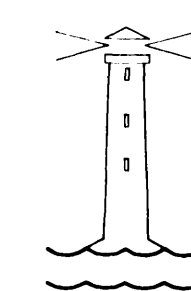


SNID S2B
102



Byggingafráttir Hafnarfjarðar
Alfreitt Þann
07 FEB. 1997
Sigrúna Halldórsdóttir

TEIKNING



HVALEYRARSKÓLI
HAFNARFIRDI
3. ÁFANGI
AKURHOLT 1

EINAR EINARSSON
VEGGIR OG PLATA Y. JARÐH.
SNID
TEKNIFRÁÐINGUR, BREIÐVANGUR 6
kennitala 151050-4769, sími 5650733
TEIKN.NR. 112 A
HANNAÐ EE
TEIKNAD EE
YFIRF.
SAMR. Einar Einarsson
M.K.V. 1:20
D.A.G.S. Janúar 1997

F							
E							
D							
C							
B							
A	29.01.97	S2					
BR.	DAGS.	EDLI Breytingar	SAMP.	TILVSUN	TEIKNING NR.		