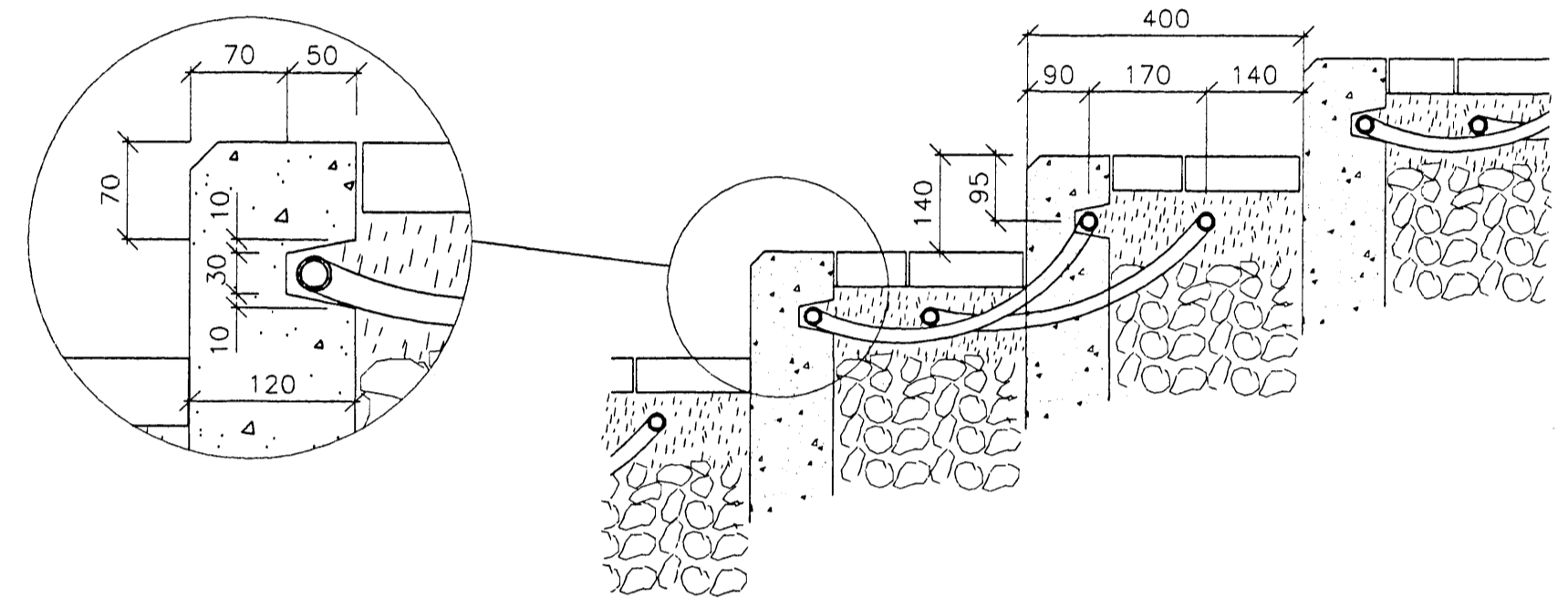


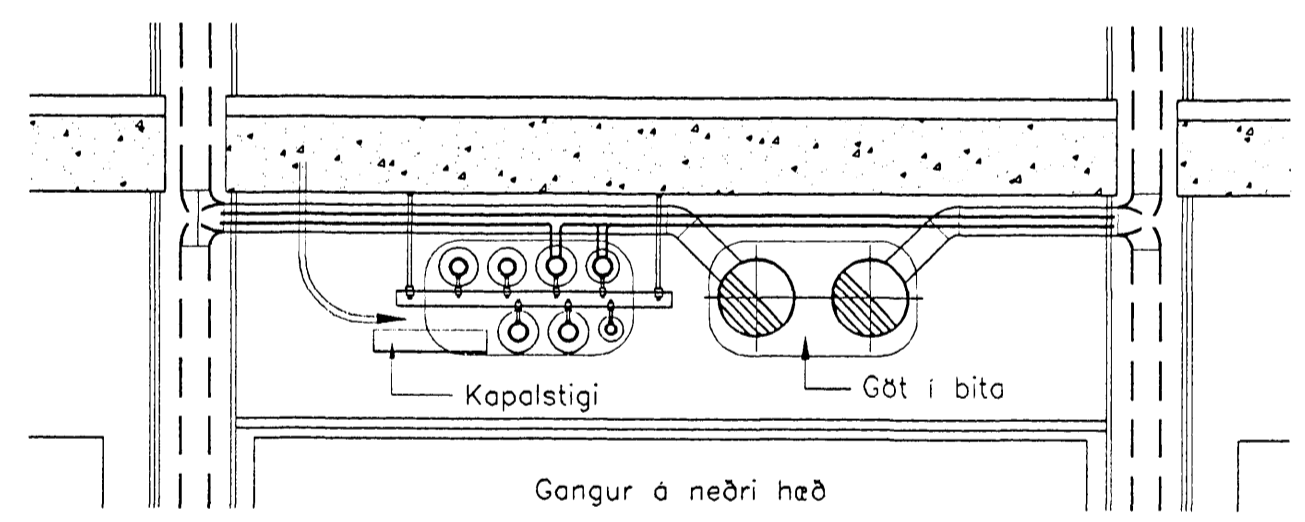
A  
07 06

Snið  
Mkv. 1: 10



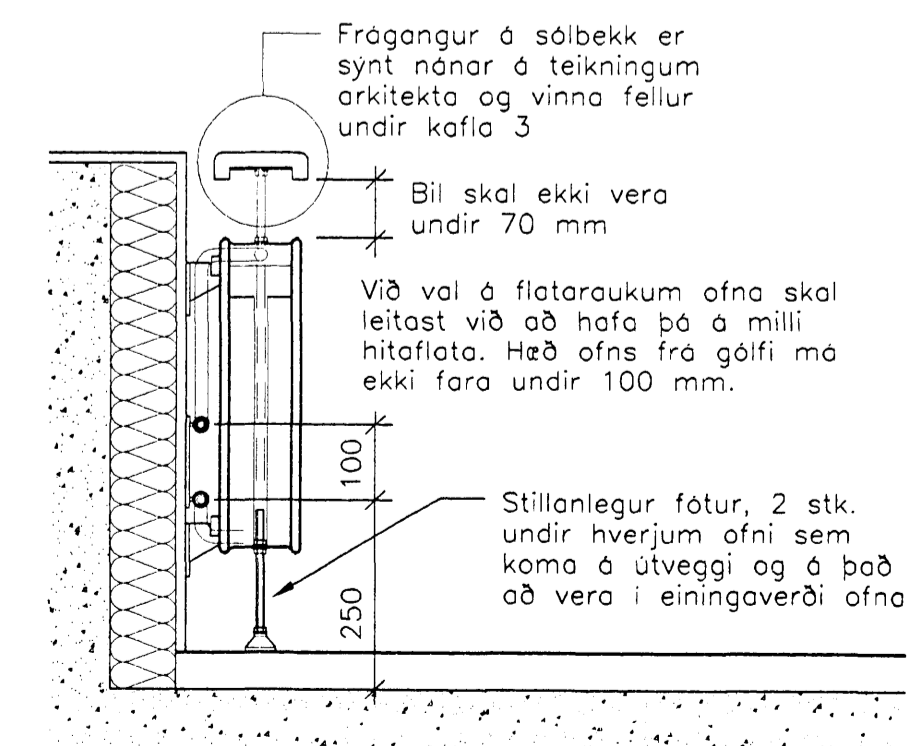
B  
07 06

Snið  
Mkv. 1: 10

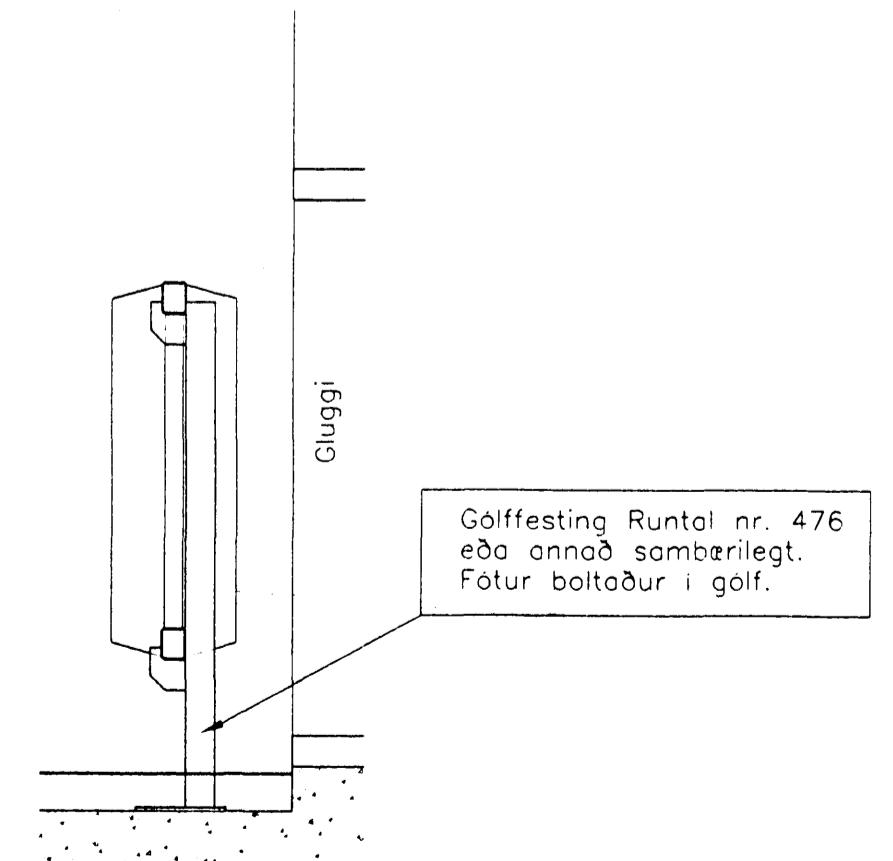


1  
03 06

Snið  
Mkv. 1: 10



Ofnar undir gluggum  
Mkv. 1: 10



Ofnar Runtal R-2050  
Mkv. 1: 10

OFNASKRÁ FYRIR HVALEYRARSKÓLA 3.ÁFANGA, JARÐHÆÐ							OFNASTÆRDIR MIDAST VID dTm = 40°C		ALLIR OFNSTUTAR ERU 10 MM	
OFN NR.	AFKÖST W	MESTU MÁL I MM	BUNDID MÁL	STUTA-STADA	STADSETNING OFNLOKA	ATHUGASEMD	VALDIR OFNAR HEITI OG GERD			
		HÆÐ LENGD ÞYKKT	HÆÐ LENGD							
101.1	2300	500 2000 160			A-D FRAMRÁS		Runtal, R-2050, 50 element			
101.2	2530	500 2200 160			C-B FRAMRÁS		Runtal, R-2050, 55 element			
102.1	1564	500 1360 160			C-B FRAMRÁS		Runtal, R-2050, 34 element			
102.2	575	150 2400 60	2400		C-D FRAMRÁS					
102.3	575	150 2400 60	2400		A-B FRAMRÁS					
103.1	1650	420 2000 100			C-B FRAMRÁS					
103.2	1650	420 2000 100			A-D FRAMRÁS					
103.3	1650	420 2000 100			A-D FRAMRÁS					
104.1	1650	420 2000 100			A-D FRAMRÁS					
105.1	1805	420 2000 100			C-B FRAMRÁS					
105.2	1805	420 2000 100			A-D FRAMRÁS					
105.3	1805	420 2000 100			A-D FRAMRÁS					
106.1	2285	420 2800 100	2800		C-D FRAMRÁS					
106.2	3095	420 3800 100	3800		A-D FRAMRÁS					
107.1	300	760 500 60			A-B FRAMRÁS	HANDKLÆÐAOFN (PURRKOFN)				
108.1	235	500 700 60			A-B FRAMRÁS					
SAMTALS:	25474									

OFNASKRÁ FYRIR HVALEYRARSKÓLA 3.ÁFANGA, 1. HÆÐ							OFNASTÆRDIR MIDAST VID dTm = 40°C		ALLIR OFNSTUTAR ERU 10 MM	
OFN NR.	AFKÖST W	MESTU MÁL I MM	BUNDID MÁL	STUTA-STADA	STADSETNING OFNLOKA	ATHUGASEMD	VALDIR OFNAR HEITI OG GERD			
		HÆÐ LENGD ÞYKKT	HÆÐ LENGD							
201.1	2806	500 2000 160			A-D FRAMRÁS		Runtal, R-2050, 61 element			
201.2	2806	500 2200 160			C-B FRAMRÁS		Runtal, R-2050, 61 element			
201.3	3840	700 3000 100	3000		A-D FRAMRÁS					
201.4	1564	500 1360 160			C-B FRAMRÁS		Runtal, R-2050, 34 element			
201.5	1340	500 2400 60	2400		C-D FRAMRÁS					
201.6	1340	500 2400 60	2400		A-B FRAMRÁS					
202.1	1375	420 1700 100			A-D FRAMRÁS					
202.2	1450	420 2000 100			C-B FRAMRÁS					
202.3	1450	420 2000 100			A-D FRAMRÁS					
202.4	2300	420 3200 100			A-D FRAMRÁS					
203.1	1650	420 2000 100			C-B FRAMRÁS					
203.2	1650	420 2000 100			A-D FRAMRÁS					
203.3	1650	420 2000 100			A-D FRAMRÁS					
204.1	1650	420 2000 100			A-D FRAMRÁS					
205.1	1850	420 2000 100			C-B FRAMRÁS					
205.2	1850	420 2000 100			A-D FRAMRÁS					
205.3	1850	420 2000 100			A-D FRAMRÁS					
206.1	1850	420 2000 100			C-B FRAMRÁS					
206.2	1850	420 2000 100			C-B FRAMRÁS					
206.3	1850	420 2000 100			A-D FRAMRÁS					
207.1	2195	420 2900 100			A-D FRAMRÁS					
208.1	400	500 1200 60			C-D FRAMRÁS					
209.1	400	1200 500			C-D FRAMRÁS	HANDKLÆÐAOFN (PURRKOFN)				
SAMTALS:	40966									

OFNUM ER STJÓRNAD AF SJÁLVIKURM OFNLOKUM, SEM STYRST AF HERBERGISHITA, ÞAR SEM LOKI ER Á FRAMRÁS.  
OFNAR SKULU VERA AN FLATARAUKA Á YTRI FLÖTUM.  
STILLITE OG LOFTSKRUFU SKAL SETA VID ALLA OFNA

SKÝRINGAR – FRÆRENNSLI, NEYSLUVATN OG HITAKERFI

NEYSLUVATNSKERFI

Skólplögn utanhúss er úr steinsteypum pípum, en innan grunns úr PVC plastpípum, sjá nánar um kröfur í verklysingu. Skólplögn innanhúss er úr hitaþolnum PP plastpípum, sem einangrast með stein- eða glerull.  
Allir brunnar eru steinsteypir og skulu vera með steypujárnslöki. Regnvatnslögn sem tengist þökniðurföllum skal ekki ganga upp úr jarðveggsyfriborði, málfa endi 100 mm undir yfirborðsfleti.  
x Hluti Skól- og regnvatnslagnar liggur grunnt, og þar sem hún er utan upphitads yfirborðs (snjóbræðslu), er sett einangrun yfir lögn. Þetta svæði og frágangur á einangrun er synt á teikningu nr. P.01.

NEYSLUVATNSKERFI

Pípur í neysluvatnskerfi eru galvanhúðaðar stálpípur og einangrast með glerullarhólkum, sjá nánar um kröfur í verklysingu. Loftþúpa skal setja á lögn þar sem synt er á teikningum. Lengd þeirra er 300 mm og þvermál jafnt sverasta hluta stöfnins eða greinar frá aðalæð. Endalok loftþúða skal vera soðið. Blæðing er sett á heitt neysluvatn, sem kemur fram á teikn. P.03 og P.05.

HITAKERFI

Pípur í hitakerfi eru stálpípur (svartar) og einangrast með glerullarhólkum, sjá nánar um kröfur í verklysingu. Þar sem pípur eru snyllegar, má nota þunnvegga pípur af viðurkenndri gerð sem atlaðar eru fyrir brýstítengi. Mesta fjarlægð á milli upphengja skal vera 2 metrar. Festur skulu settar þar sem synt er á teikningum.

Allt efni, frágangur og profanir, skal vera í samræmi við gildandi reglugerðir og staða.

VINNUTEIKNING

HVALEYRARSKÓLI 3. ÁFANGI – AKURHOLT 1, HAFNARFIRÐI		MLN.NR: 168
HITA OG SNJÓBRÆDSLULAGNIR		SKJ. NR: 168PS006
SNID, OFNATAFLA OG SKÝRINGAR		KVARDI: 1:20 1:10
LAGNATÆKNI ehf. hönnun og ráðgjöf Laugavegi 168, 105 Reykjavík		HÖNNUN: FSK/AHS
Kennitala: 641086-1509 Sími: 562-1750 Fax: 562-7850 Netfang: lagnotak@treknet.is		DAGS: DES. 1996
SAMÞ: <i>Stille S. Halldósson 300346-3409</i> <i>Alf Solvass 300451-2689</i>		BLAD NR: P-06