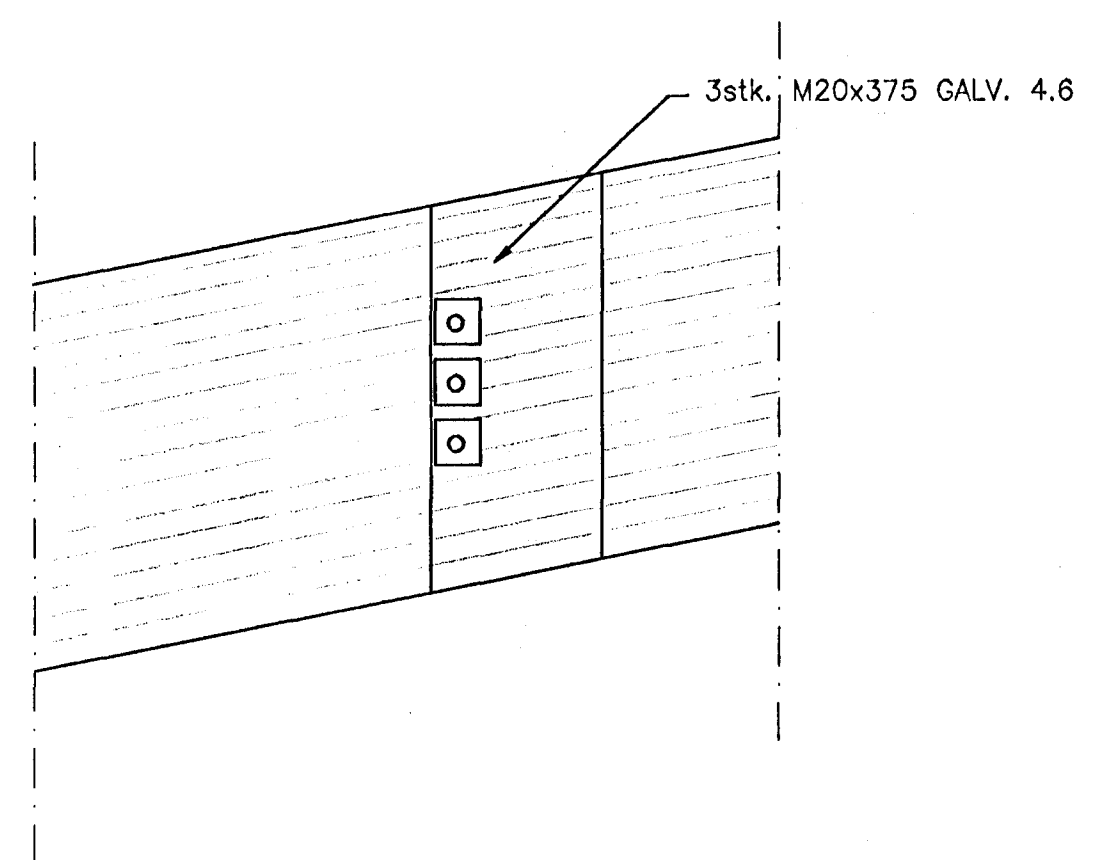
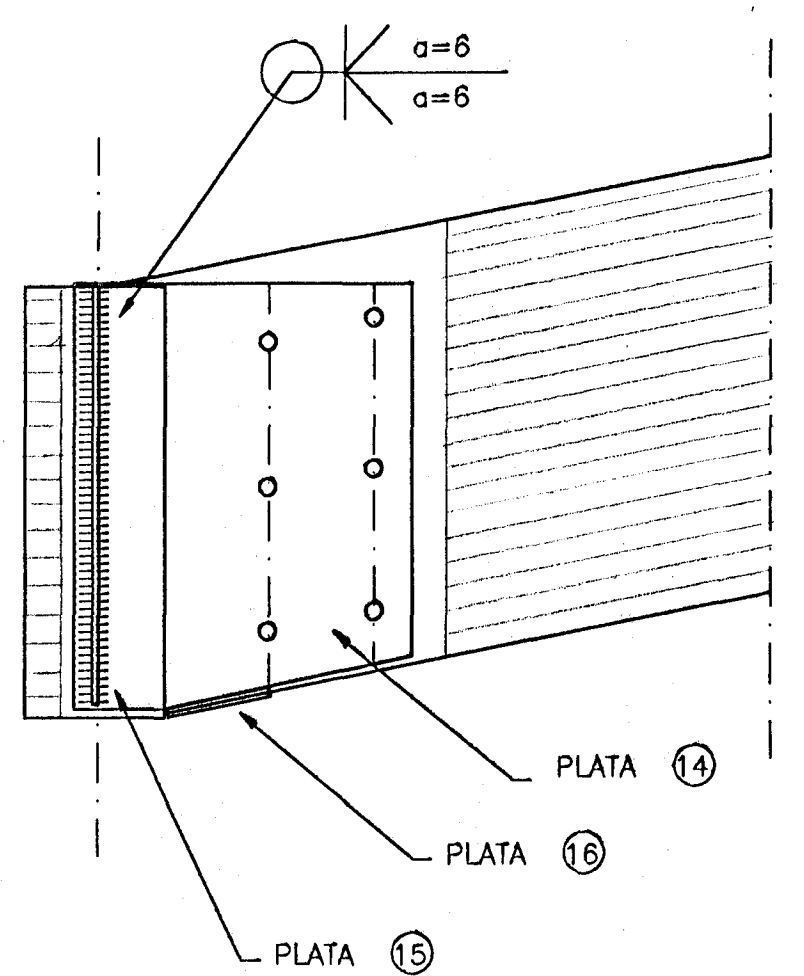


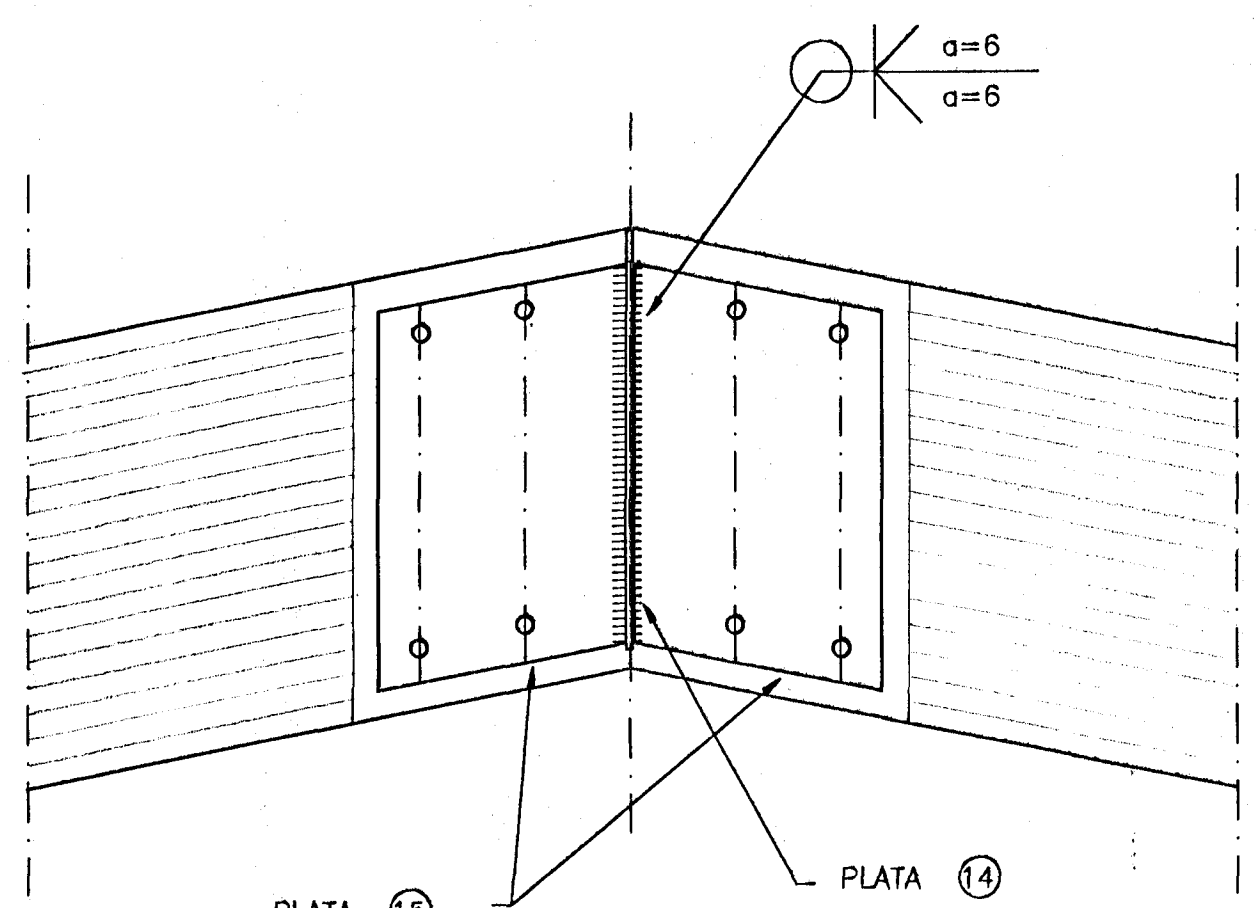
A13 SNID



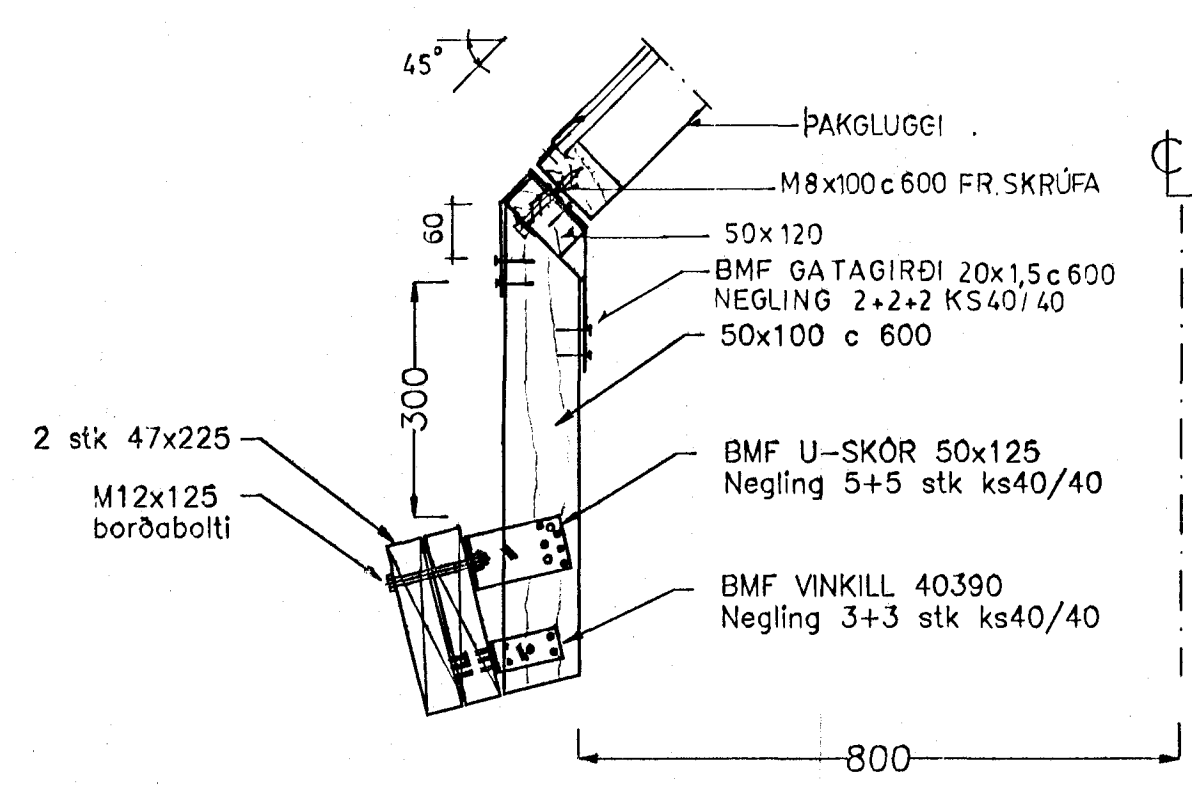
A14 SNID



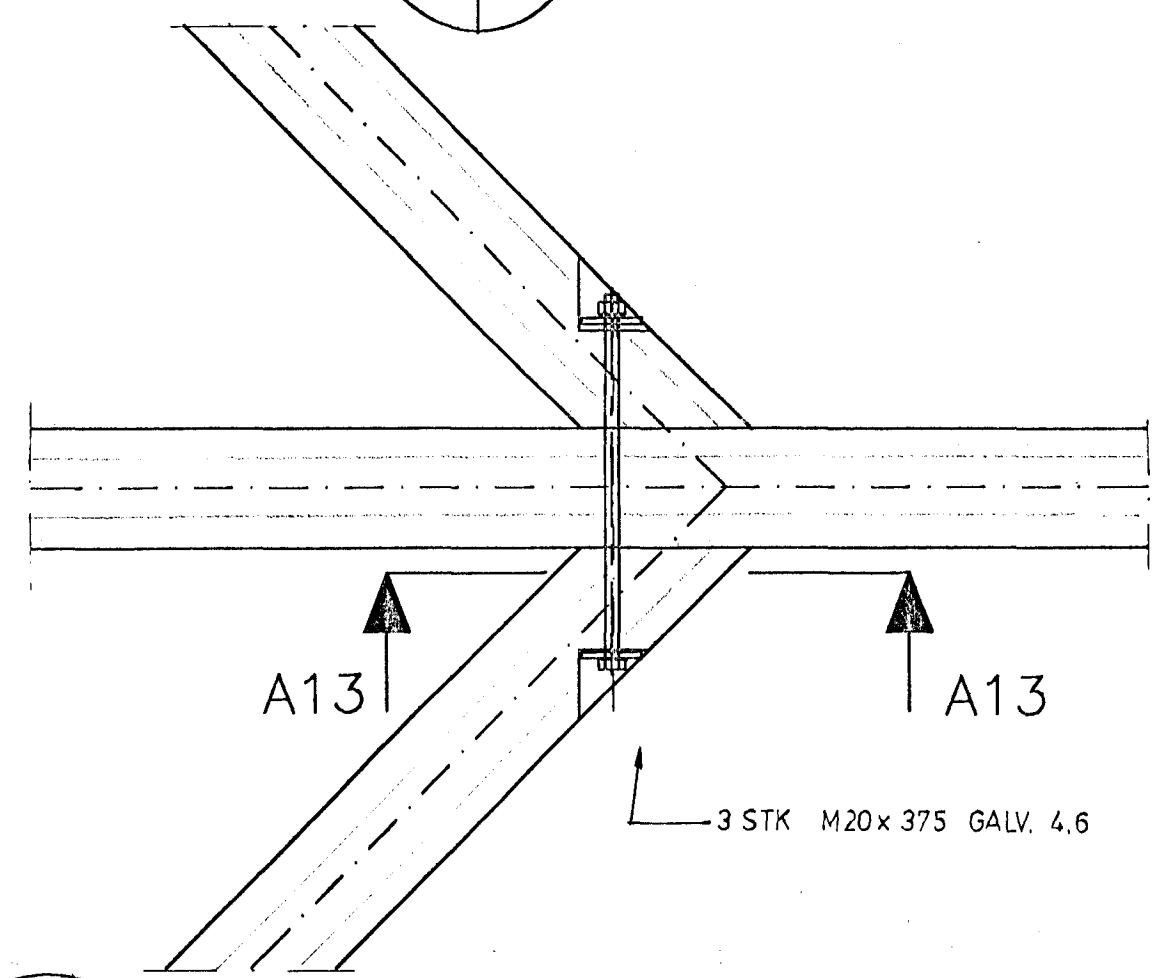
B14 SNID



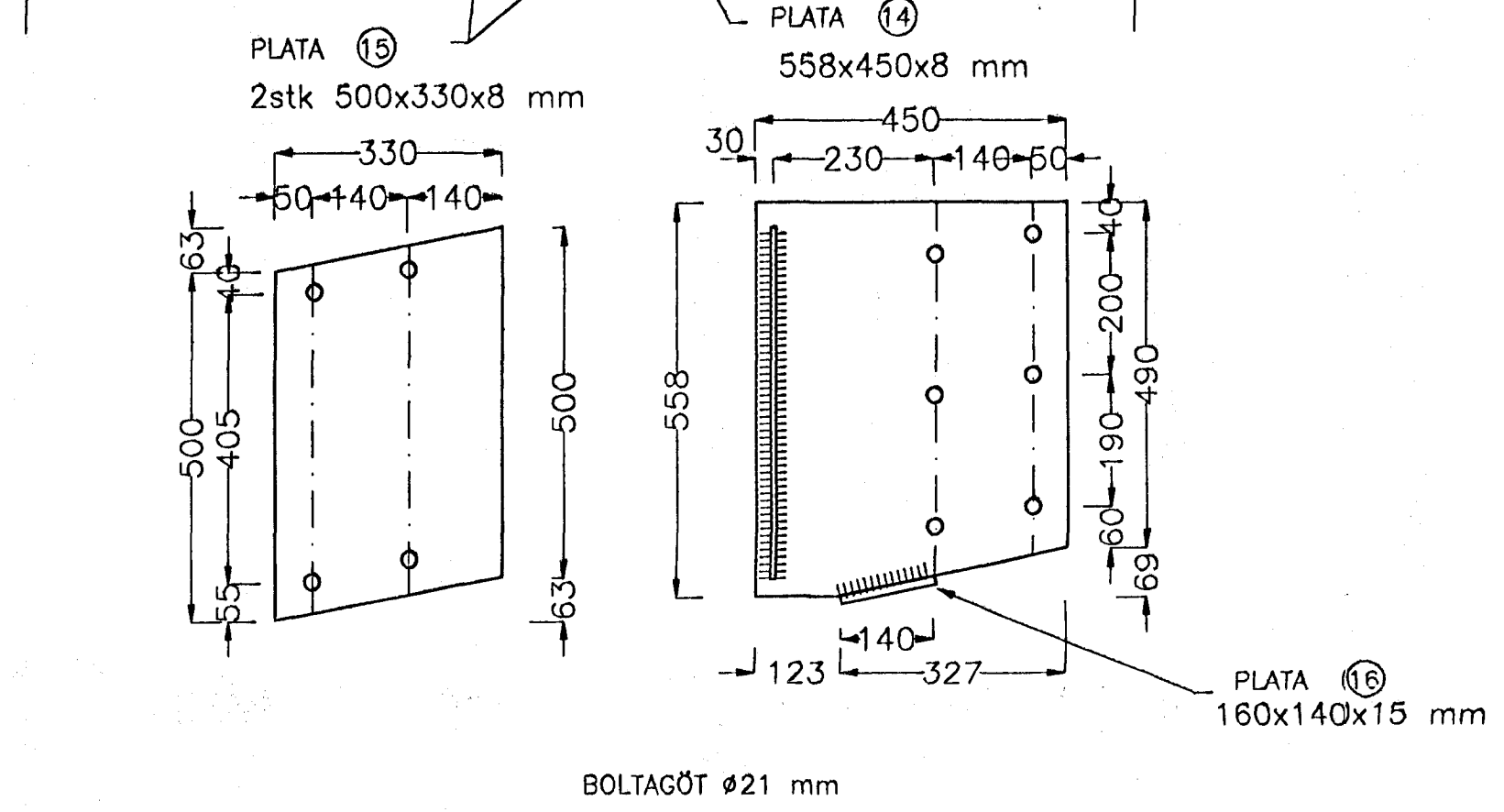
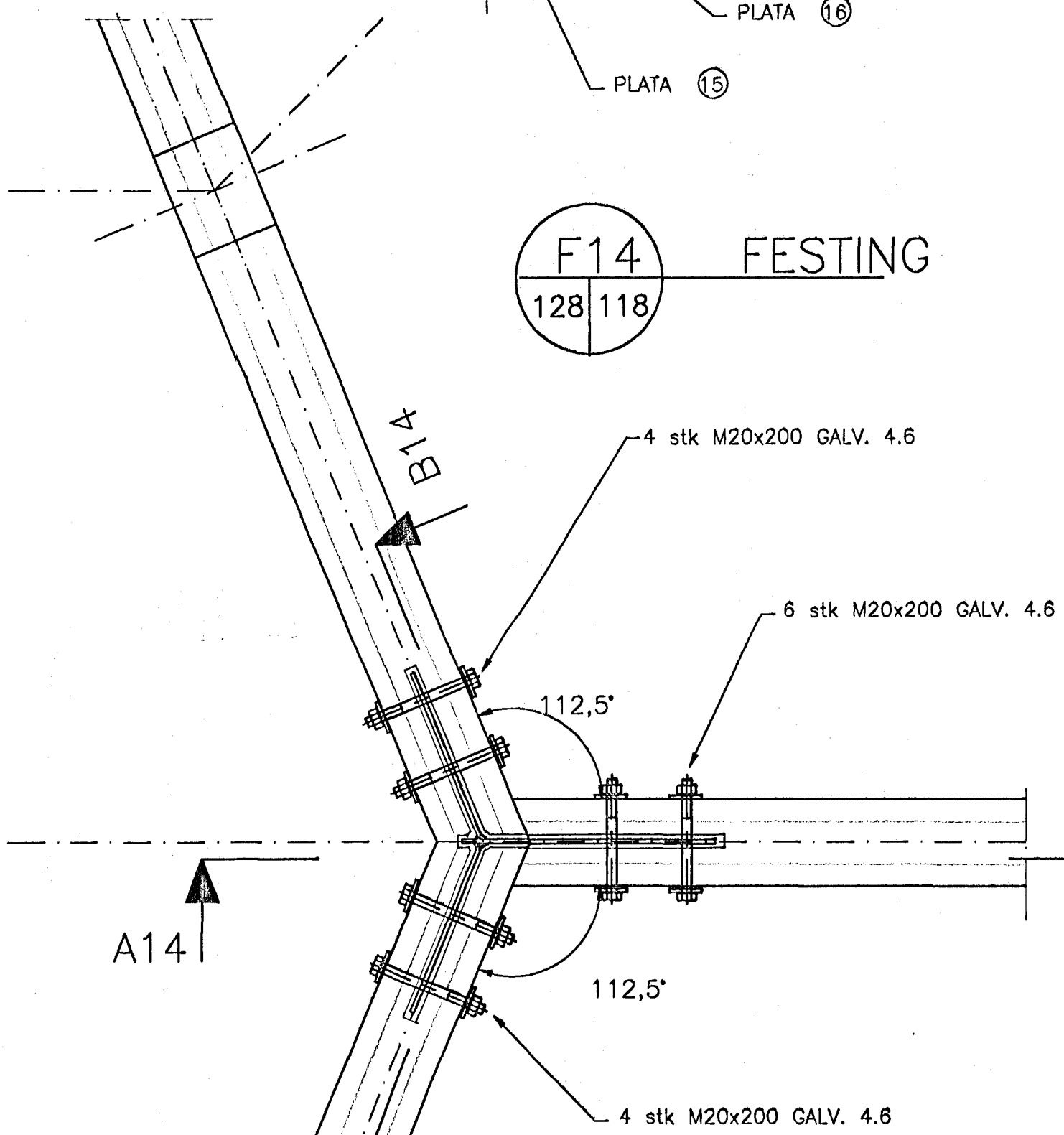
F19 FESTING



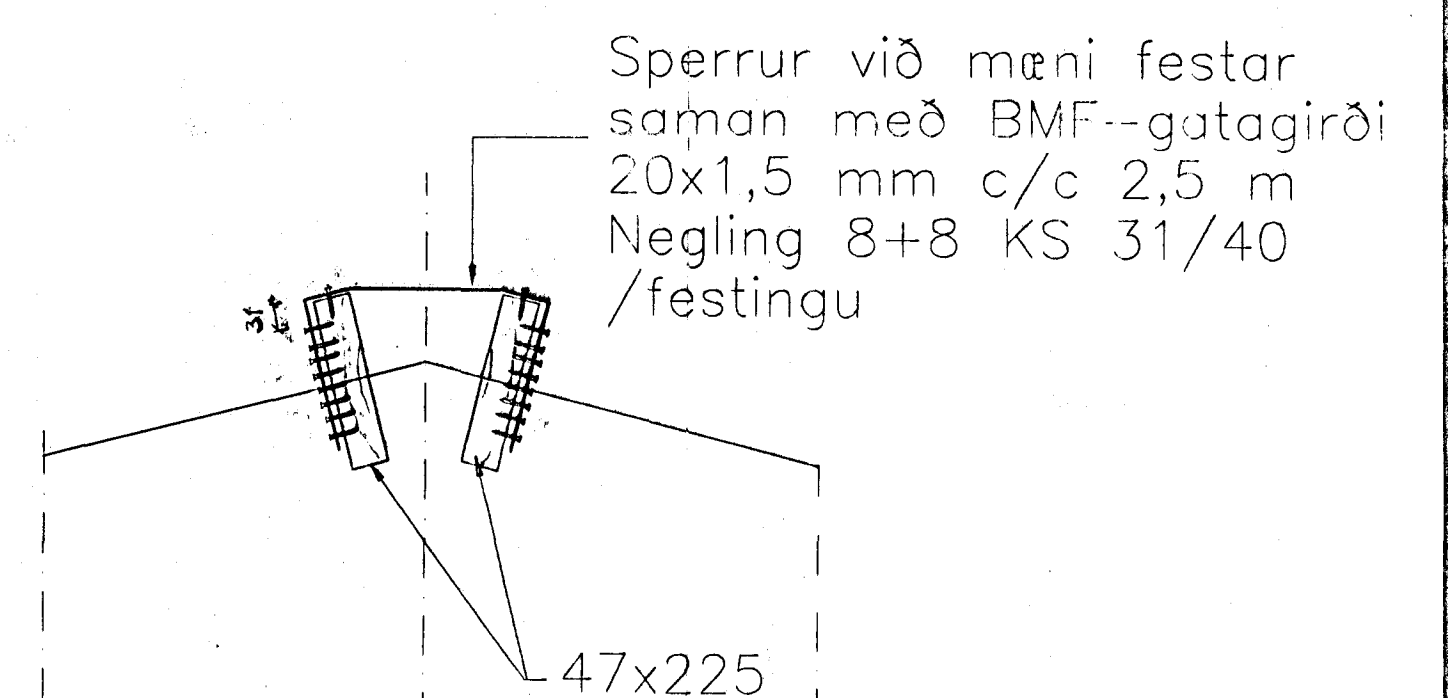
F13 FESTING



F14 FESTING

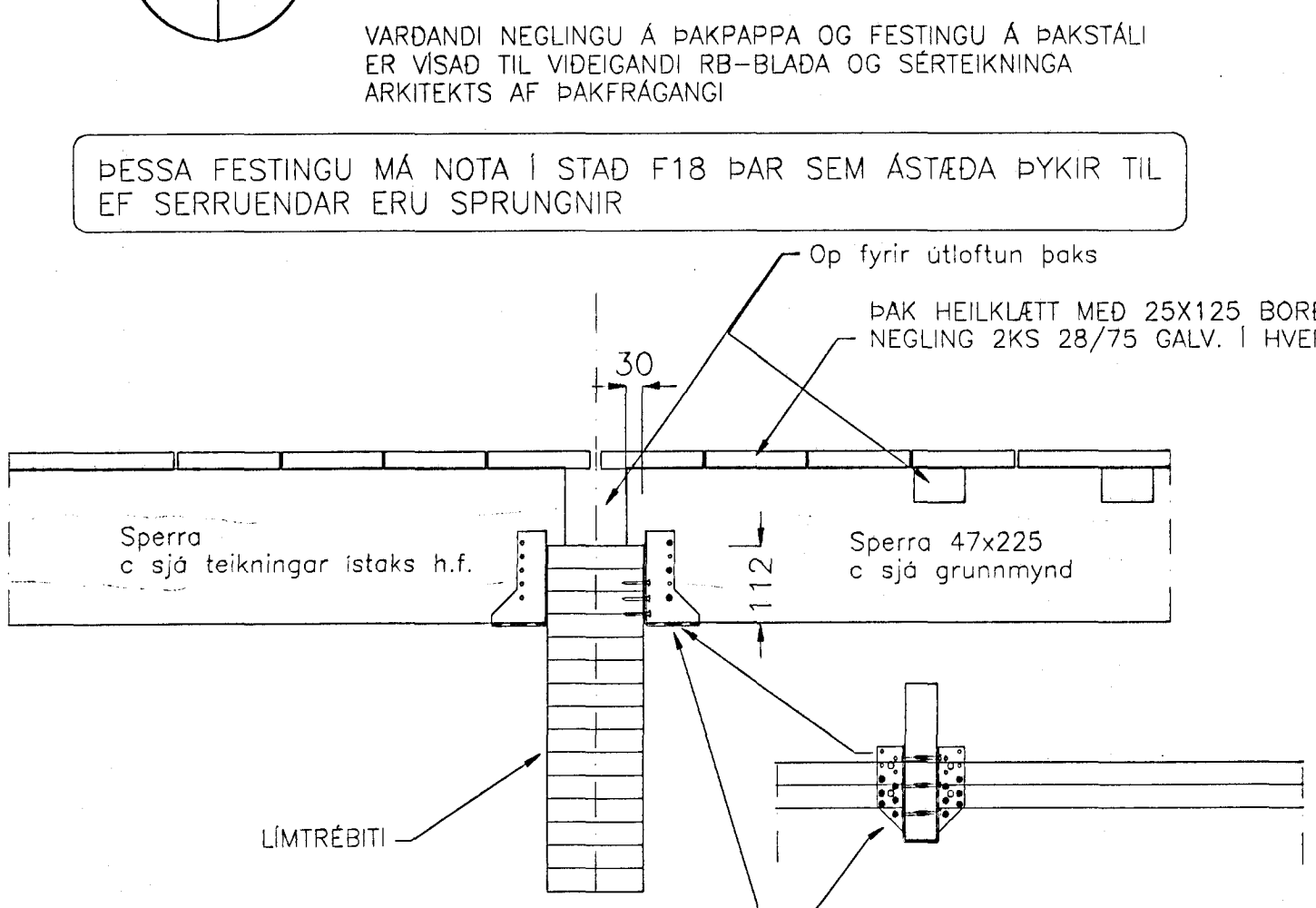


F22 FESTING



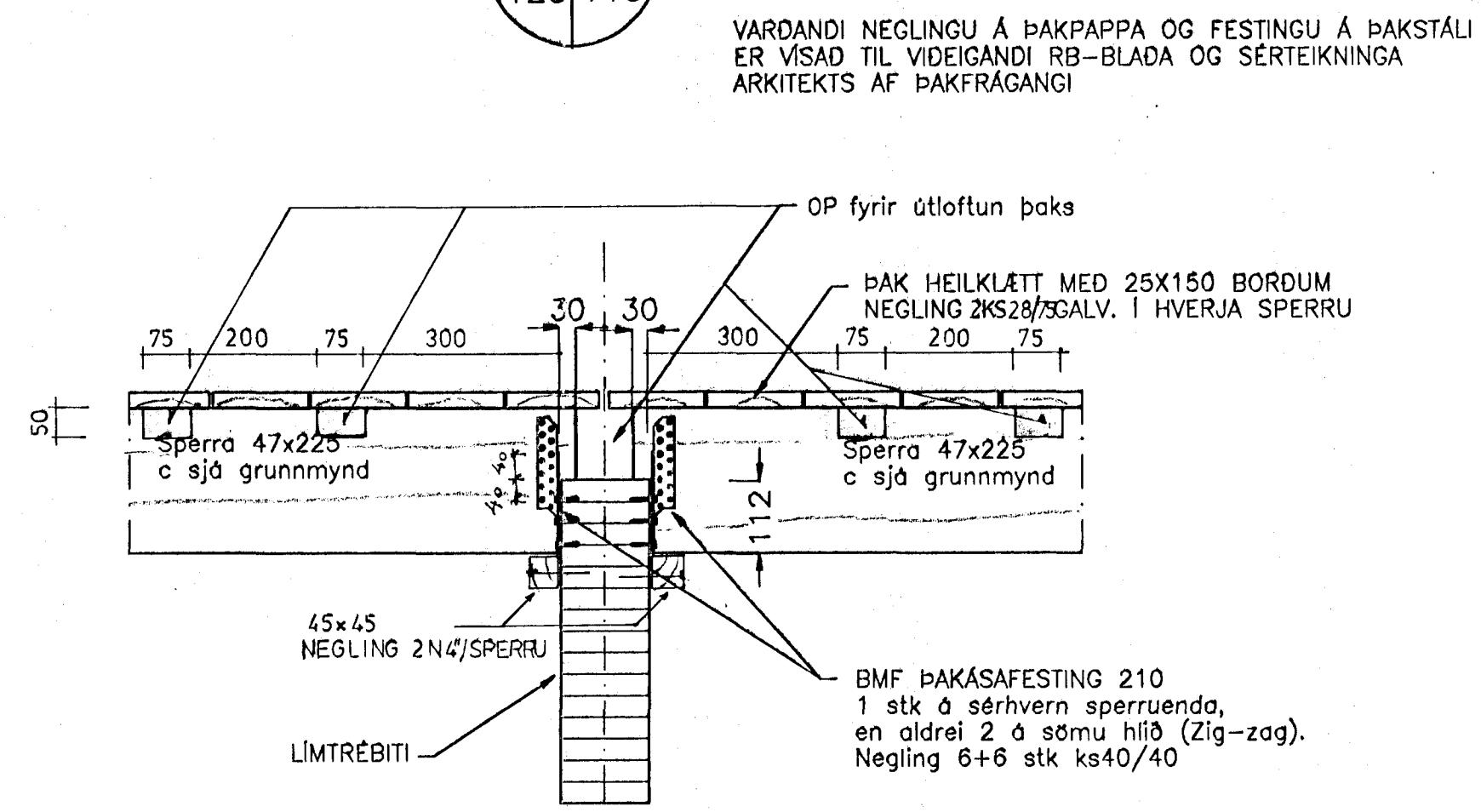
Sperrur við mæni festar saman með BMF-gatagirði 20x1,5 mm c/c 2,5 m Negling 8+8 KS 31/40 /festingu

F23 FESTING



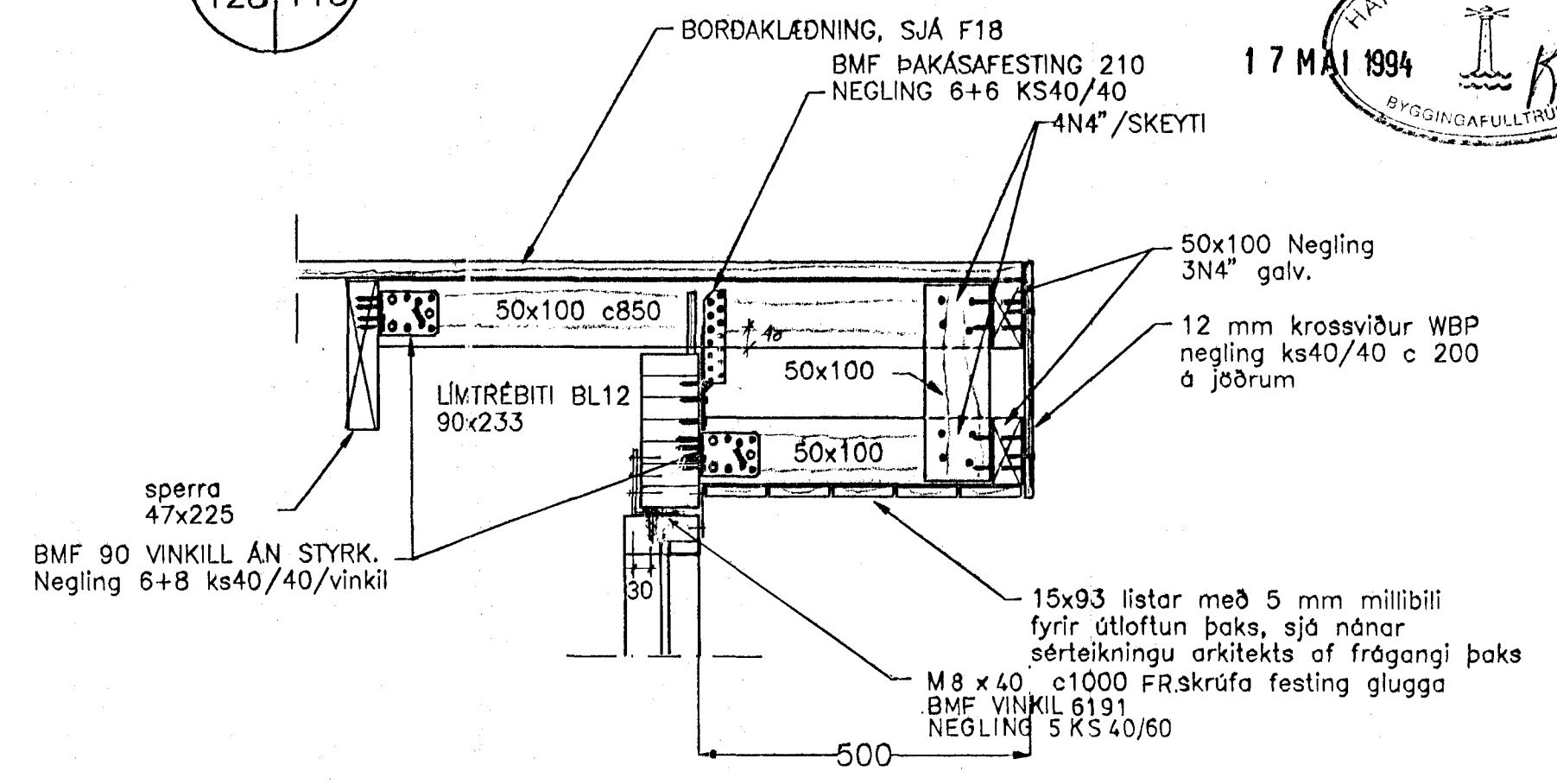
ÞESSA FESTINGU MÁ NOTA Í STAD F18 ÞAR SEM ÁSTÆÐA ÞYKIR TIL EF SERRUENDAR ERU SPRUNGNIÐ

F18 FESTING

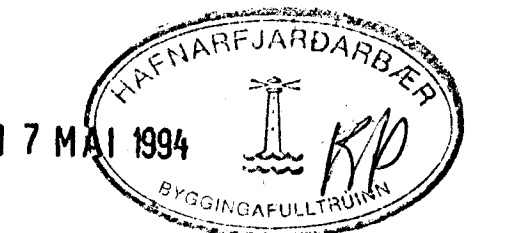


VARDANDI NEGLINGU Á ÞAKPAPPA OG FESTINGU Á ÞAKSTÁLI ER VISAÐ TIL VIDEIGANDI RB-BLADA OG SÉRTEIKNINGA ARKITEKTS AF ÞAKFRÁGANGI

F20 FESTING



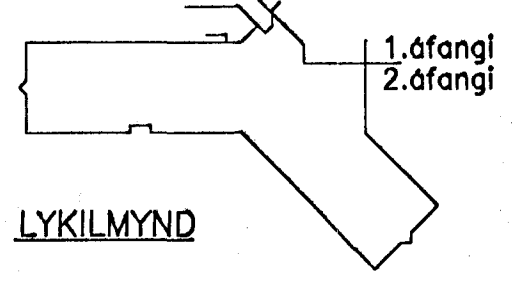
ÁSKILIÐ, ELÐRI TEIKNING ÓGILD



**TILVÍSUN:**  
Teikning nr. 100, alm. skýringar.  
Teikning nr. 118, þak, yfirlitsmynd  
Teikning nr. 119, þak, sperrur og bitar  
Teikning nr. 120, þak, sperrur og bitar  
Teikning nr. 121, þak, sperrur og bitar  
Teikning nr. 122, þak, sperrur og bitar

Teikning nr. 123, þak, bitar og súlur, festingar  
Teikning nr. 124, þak, bitar og súlur, festingar  
Teikning nr. 125, þak, bitar og súlur, festingar  
Teikning nr. 126, þak, bitar og súlur, festingar  
Teikning nr. 127, þak, bitar og súlur, festingar  
Teikning nr. 128, þak, bitar og súlur, festingar

Teikning nr. 129, þak, bitar og súlur, lílmtré  
Teikning nr. 130, þak, bitar og súlur, lílmtré  
Teikning nr. 131, þak, gafflar, bitar og súlur



I			
H			
G			
F			
E			
D	16.3.94	F18	EE
C	16.3.94	Þak og bitar við F23 festing o.fl.	EE
B	17.3.94	Þak og bitar við F22 festing	EE
A	16.3.94	ÚTLÖFTUN ÞAKS F18	EE
DAGS.	BRÉYTING		SAMP.

**HVALEYRARSKÓLI HAFNARFIRÐI, 2.ðfangi.**  
ALVERKTAKI:  
FRÍDJÓN OG VIÐAR H.F.

**EINAR EINARSSON** TÆKNIFRÆÐINGUR, BRÉIDVANGUR 6  
kennitala 1610604769, sími 660788  
TEIKN.NR. 128 D  
ÞAK, BITAR OG SÚLUR FESTINGAR,  
MAY. 1:10 DAGS. feb.1994