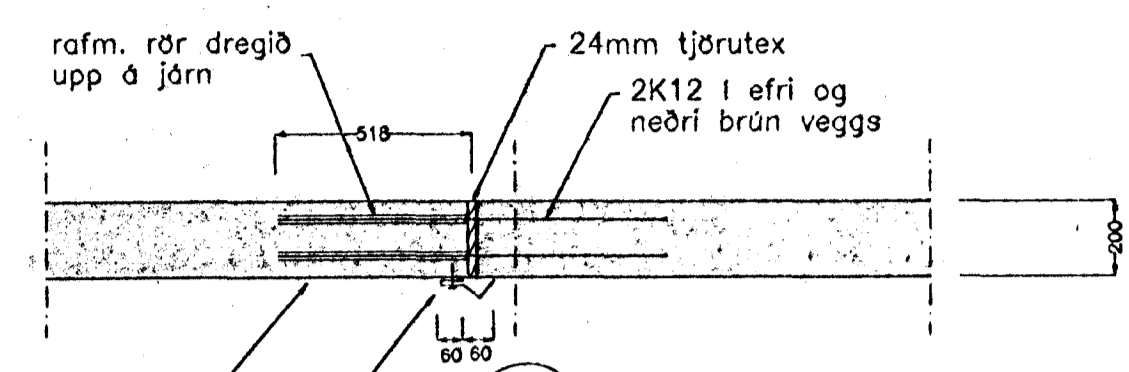


W1 ÞENSLUSKIL Í ÚTVEGG
SNID
116 | 117

TENGIJARNUM ER SLEPPT Í HÚSLINUM 24 OG 28

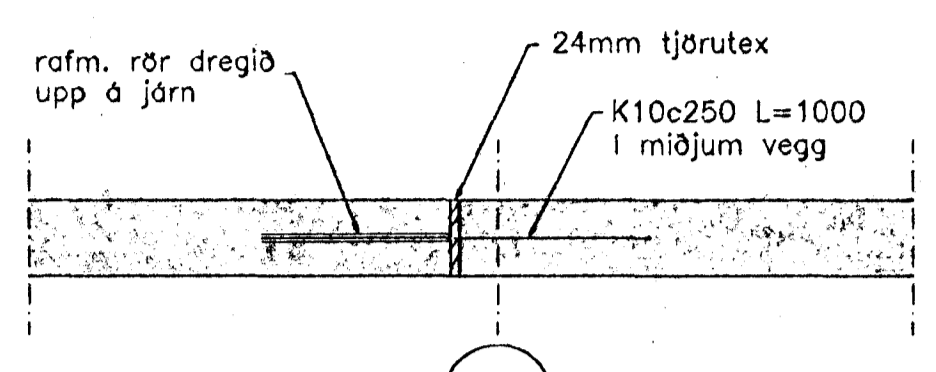


2 umf. TOROSIL FC eða INTROSILEX PRONTO á sökkulflætti sem veðrast

blíkklisti galv. $b=1,25$ mm skrást á útvegg með ryðfriðum stálskrúfum c 150

8
24
28

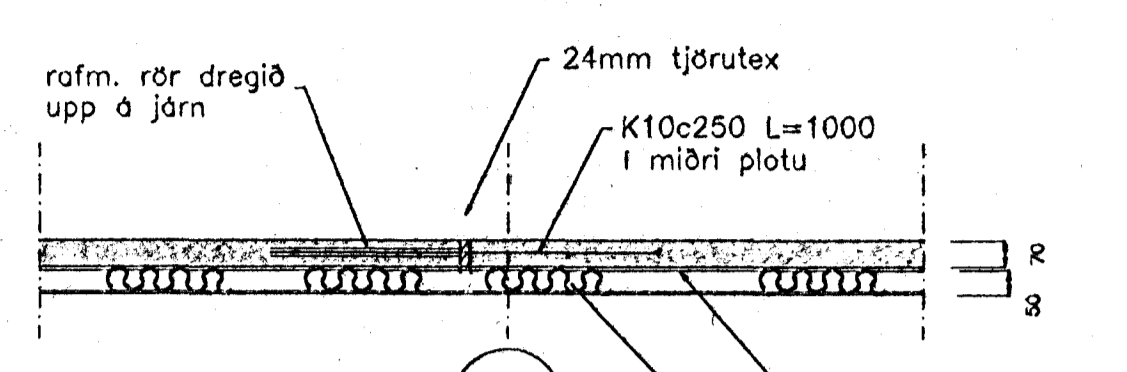
W4 ÞENSLUSKIL Í INNVEGG
SNID
117



8

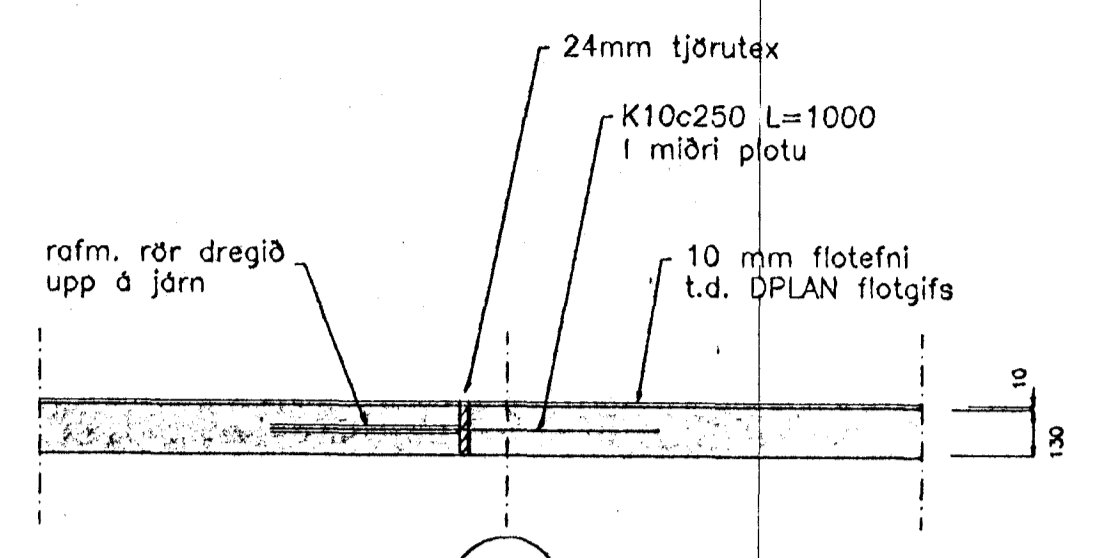
W2 ÞENSLUSKIL Í PLÖTU Á FYLLINGU
SNID
116 | 117

TENGIJARNUM ER SLEPPT Í HÚSLINUM 24 OG 28
SJÁ SNID U20, U21 Á TEIKN. NR. 113



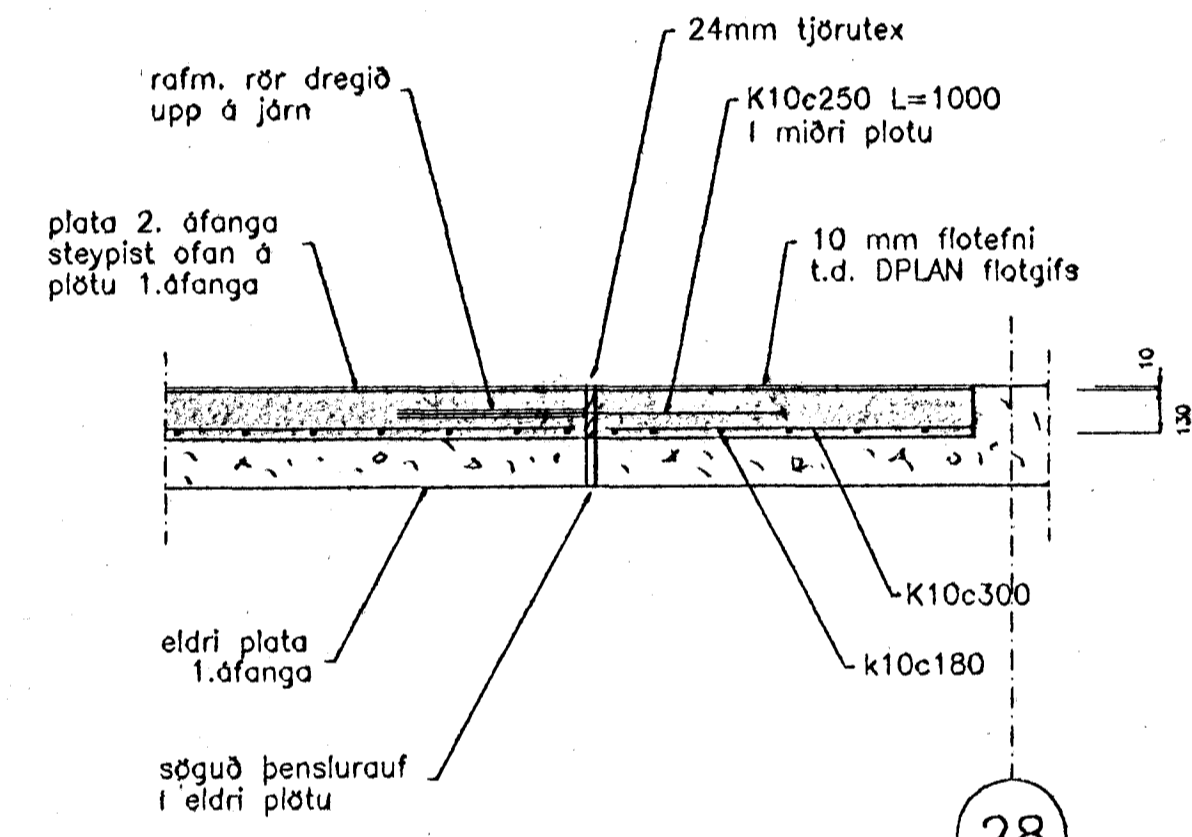
8
24
28

W3 ÞENSLUSKIL Í PLÖTU YFIR KJALLARA
SNID
116 | 117



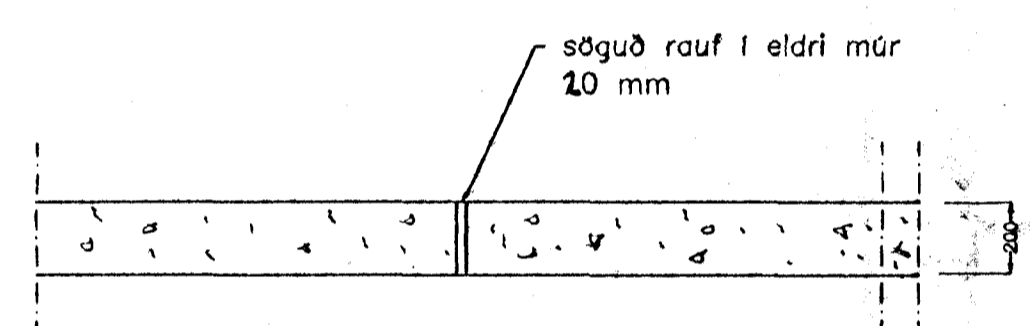
8

W5 ÞENSLUSKIL Í PLÖTU YFIR KJALLARA
SNID
116



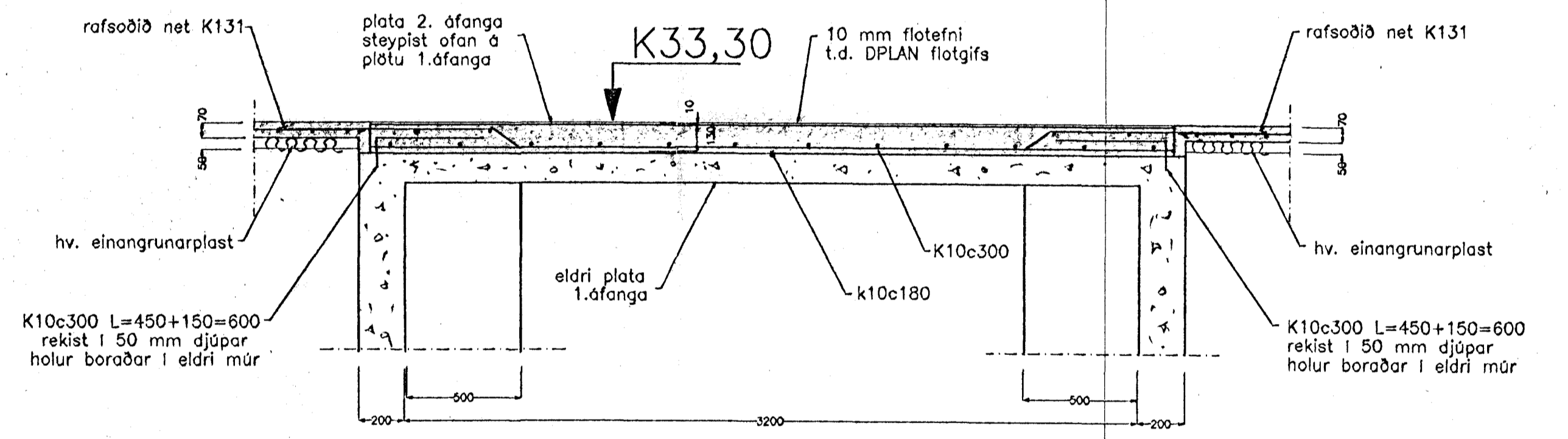
28

W6 ÞENSLUSKIL Í INNVEGG
SNID
116

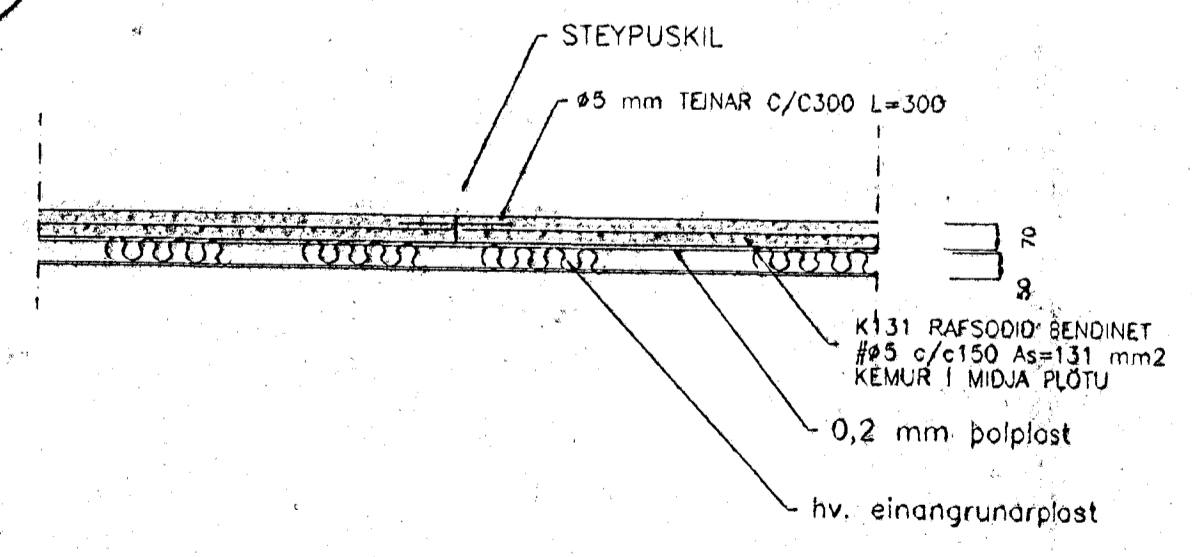


28

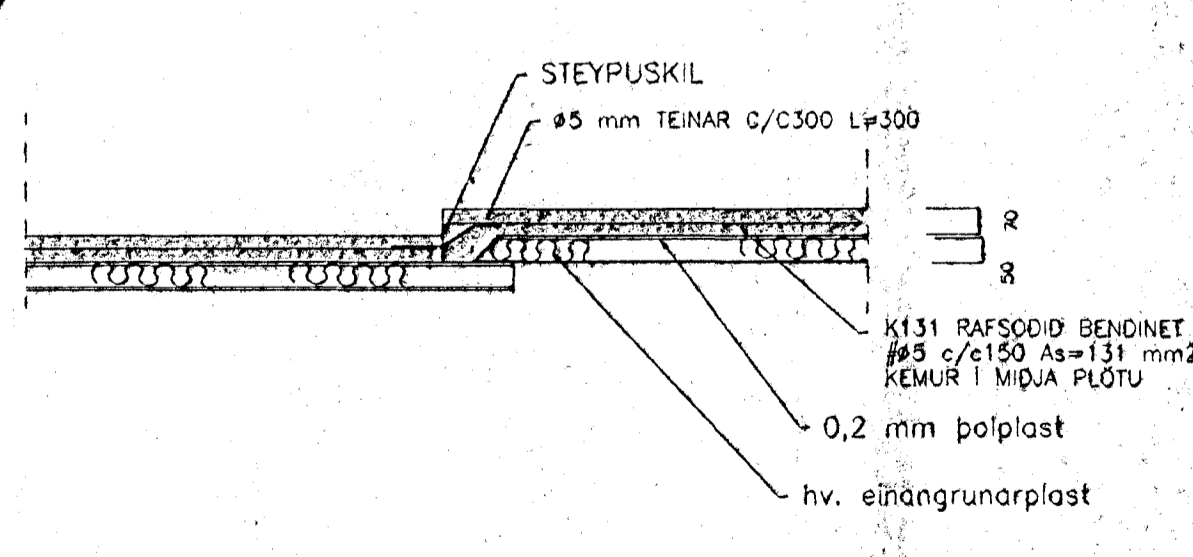
P1 SNID
116



SK1 STEYPUSKIL Í PLÖTU Á FYLLINGU
SNID
114 | 115
116 | 117

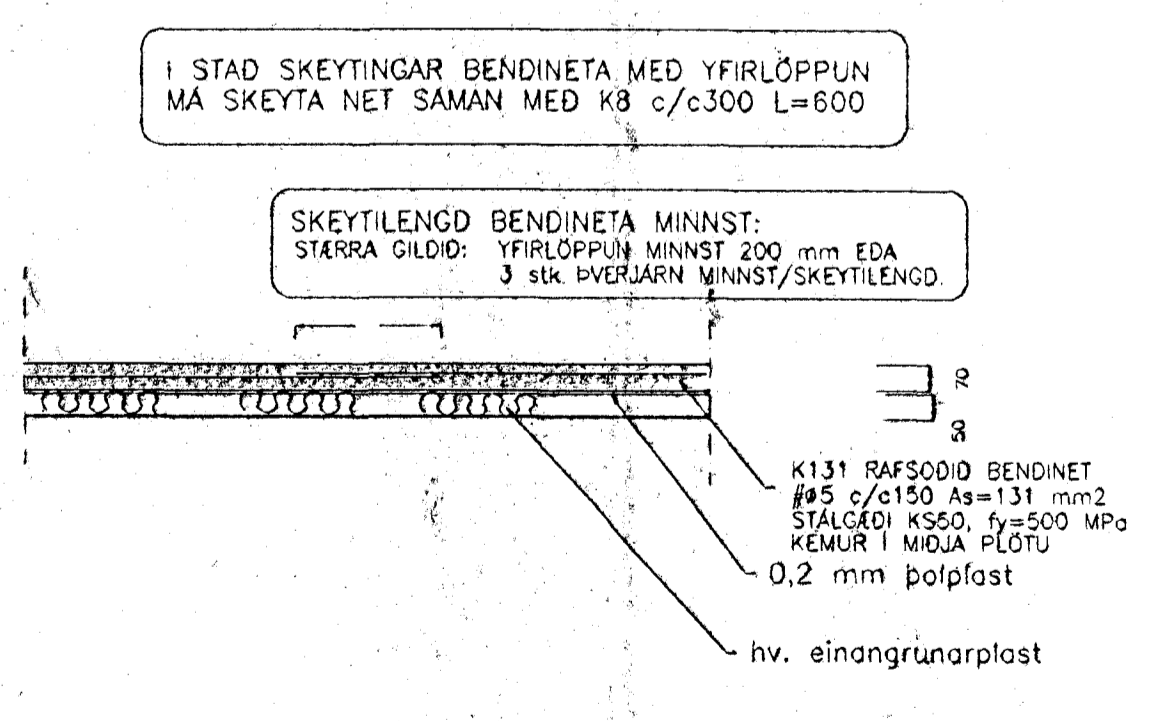


SK1' STEYPUSKIL Í PLÖTU Á FYLLINGU
SNID
114 | 115
116 | 117

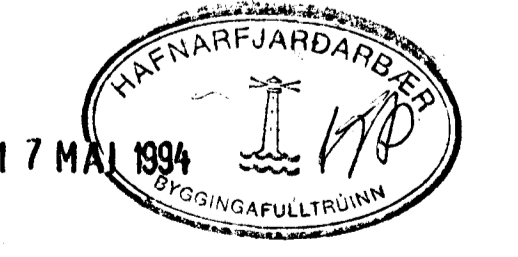


114 | 115
116 | 117

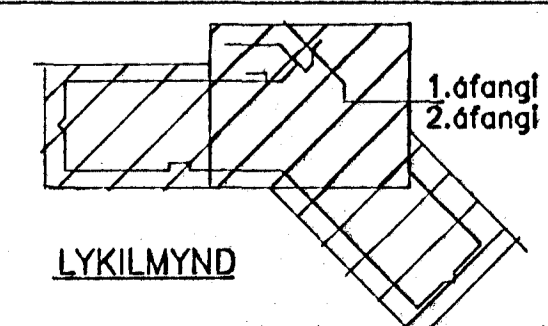
SKEYTING Í PLÖTU Á FYLLINGU
SNID



ÁSKILIÐ, ELÐRI
TEIKNING ÖGILD

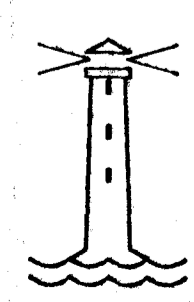


TILVÍSUN:
Teikning nr. 100, alm. skýringar.
Teikningar nr. 101 til 117



I			
H			
G			
F			
E			
D			
C			
B			
A	22.3.94	SNID 561, 562, SKEYTINGARSTU	EE
DAGS.	BREYTING		SAMP.

HVALEYRARSKÓLI
HAFNARFIRÐI, 2.áfangi.
ALVERKTAKI:
FRÍDJÓN OG VÍÐAR H.F.



EINAR EINARSSON TÆKNIFRÆÐINGUR, BREIÐVANGUR 6
kennitala 1610604789, sími 660788
TEIKN.NR. 134A
ÞENSLUSKIL W1,W2,W3,W4
W5,W6, SNID P1,SK1
HANNAD EE
TEIKNAD EE
YFIRP. Einar Einarsson
MKV. 1:20 DAGS. feb.1994