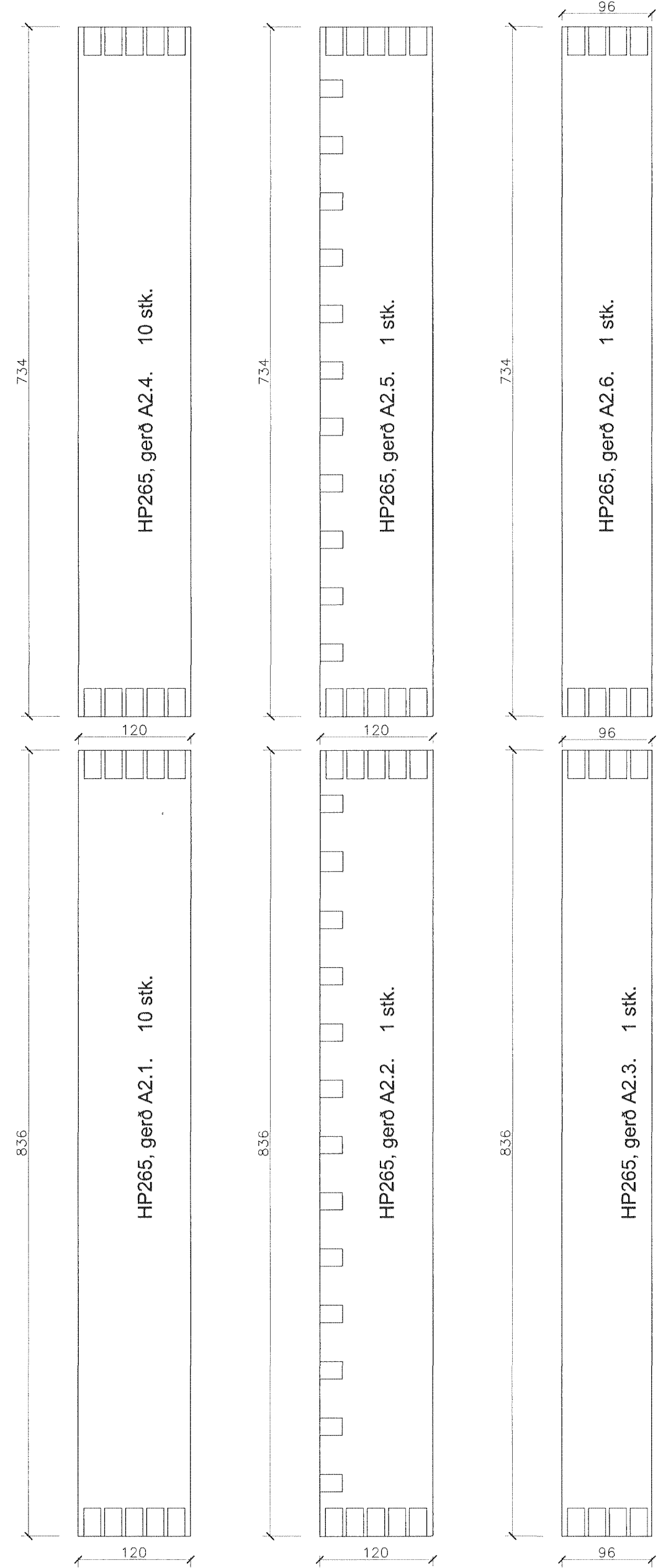
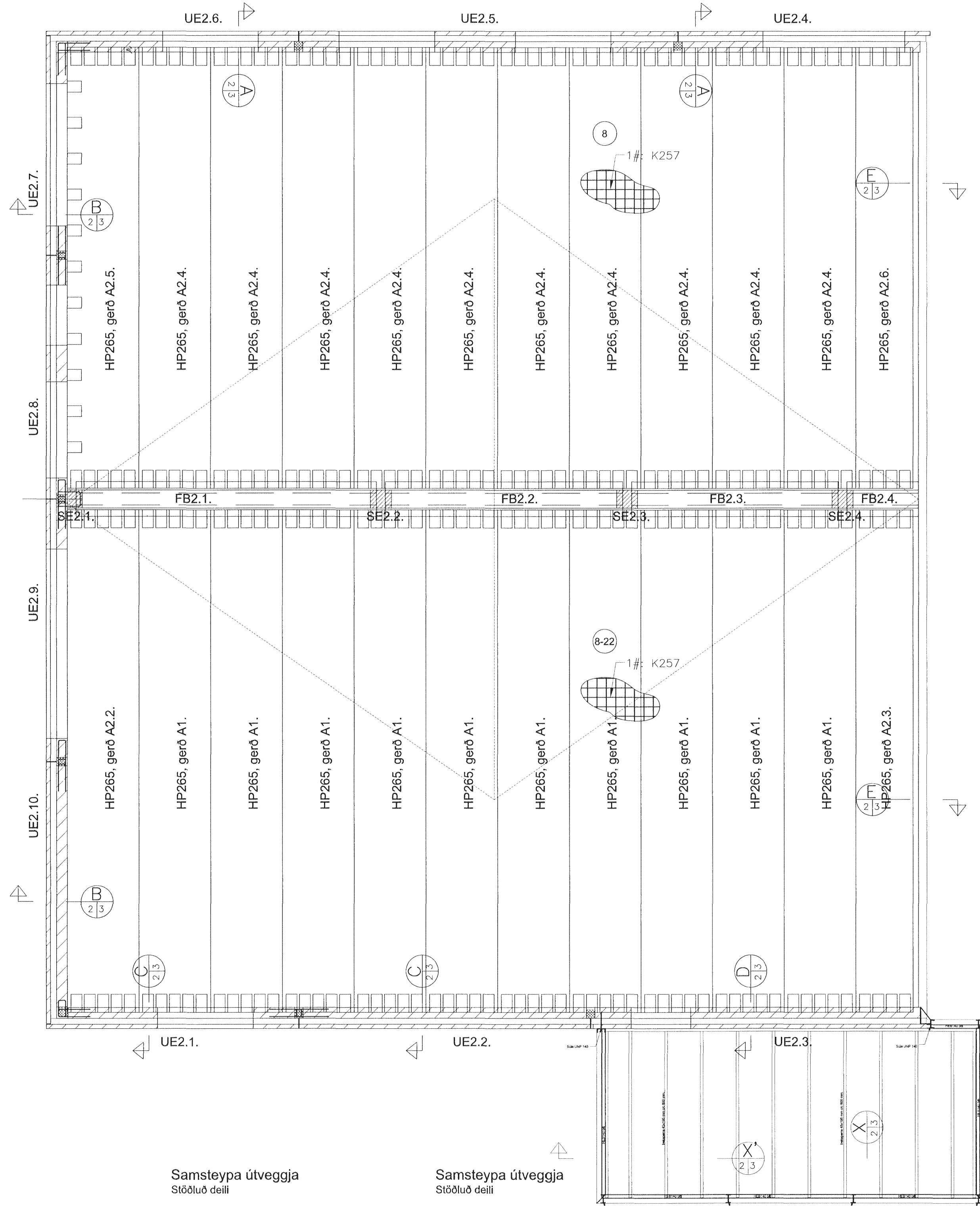
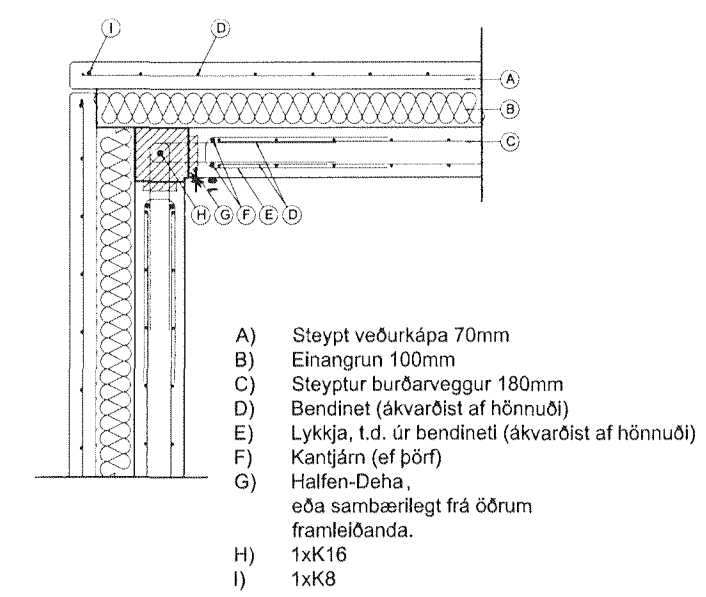


Burðarþol: Grunnmynd og loft yfir efri hæð. 1:50.

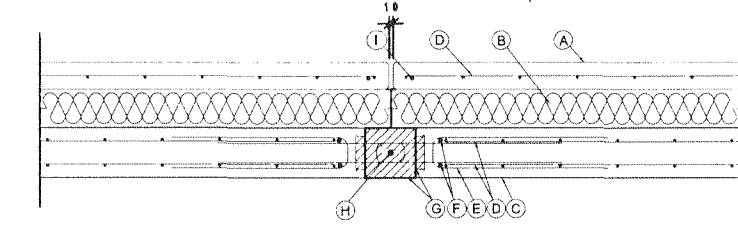


Notlag á hólplötur 2,0 KN/m.
Farg: 2,0 KN/m.
Brunnakrafa: REI90.
Ásteyplag 80 til 220 mm.
Steyplag C40.
Strekking hólplata:
7 stk 12,5 mm vírar í neðri brún hólplata.
Vírar strektir í 1650 Mpa.

Samsteypa útvegja
Stöðluð deili



Samsteypa útvegja
Stöðluð deili



- A) Steypt veðurkappa 70 mm
- B) Einsangrun 100 mm
- C) Steyptur burðarveggur 130 mm
- D) Bendinet (ákvæðist af hönnuð)
- E) Lykja, t.d. úr bendinet (ákvæðist af hönnuð)
- F) Kantjám (ef þörf)
- G) Halfen-Deha, eða sambærilegt frá öðrum framleiðanda.
- H) 1xK16
- I) 1xK8
- J) Steyptur innveggur

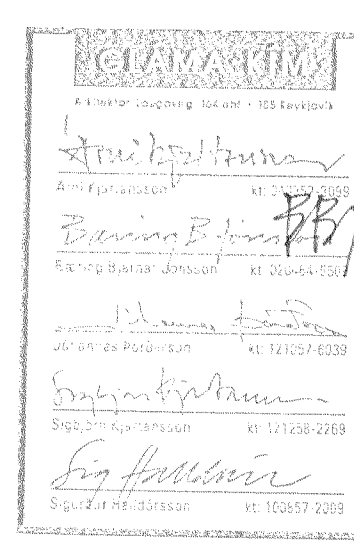
Breytingar:

TÓV TEIKNISTOFAN ÓDINSTORGI,
VERKFRÉDISTOFA ehf.
Óðinsgötu 7
101 Reykjavík
Netfang: tov@to.is
Sími: 510 2211 Fax: 510 2201

Verkefni: 872-507 Þjónustubýgging, Alcon Straumsvík, Hafnarfirði.
Heiti: Burðarþol: Grunnmynd og loft yfir efri hæð.

Hönnun: VÍFILL ÓDDSSON
kt. 101238-3629
GÚSTAF VÍÐILSSON
kt. 231163-5069

VERKFRÉDINGUR
FVFI - FRV
VERKFRÉDINGUR
FVFI



Aritun aðalhönnuðar:
M. 1:20/00
R. V.O.
T. G.V.
Dags. Mars 2011. Nr. 1359-1-7.