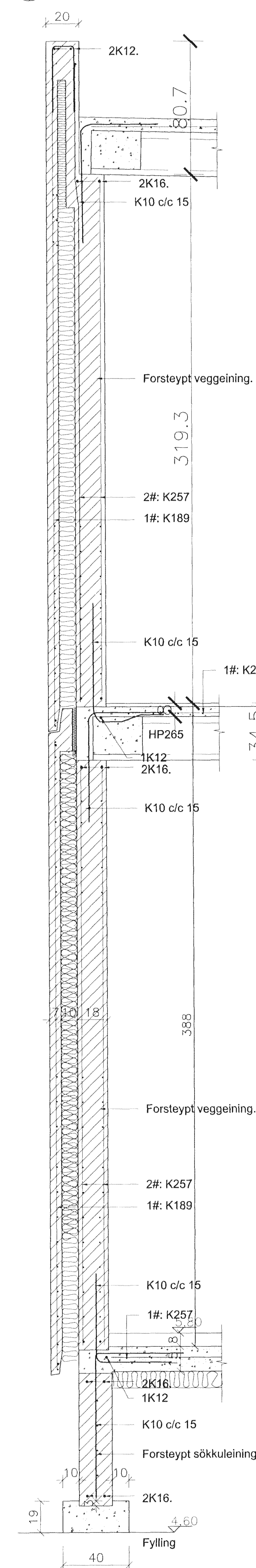
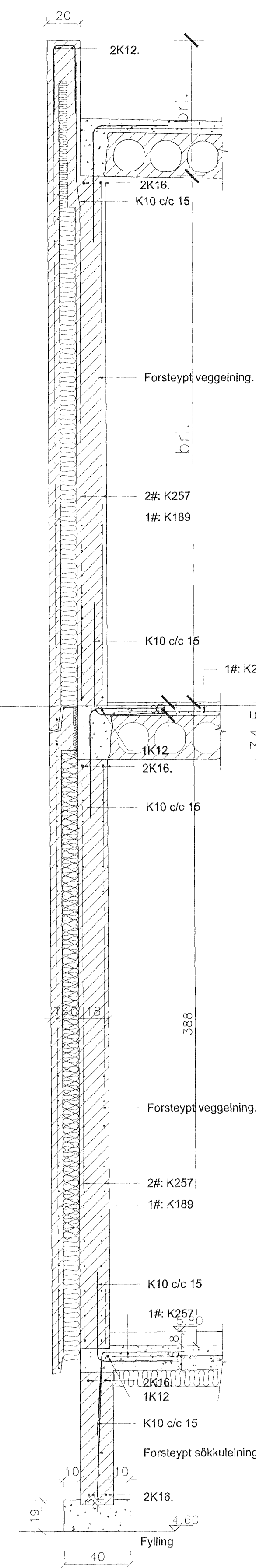


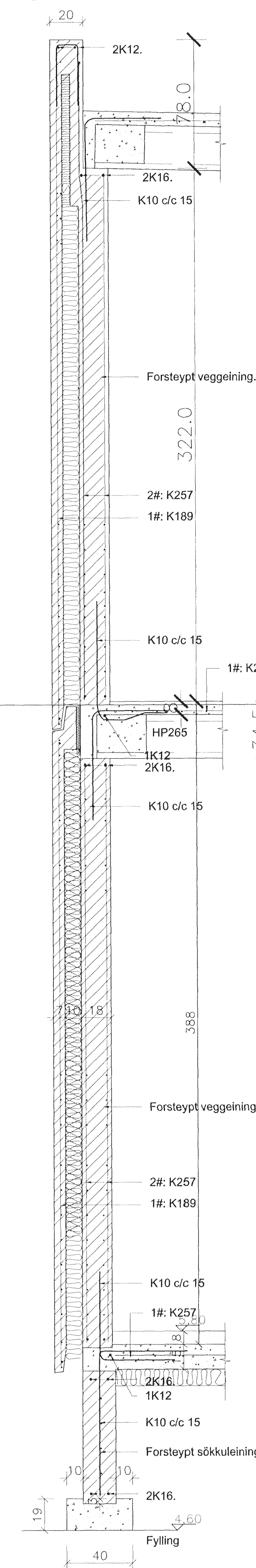
A Snið A-A. 1:20.



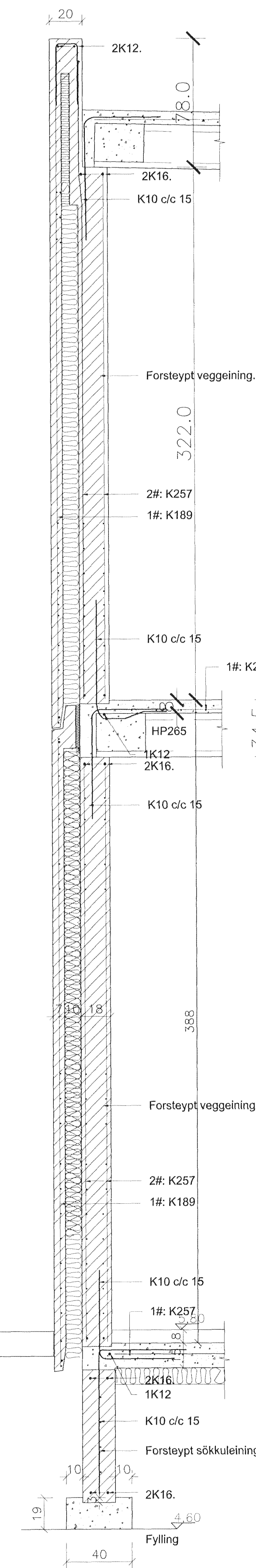
B Snið B-B. 1:20.



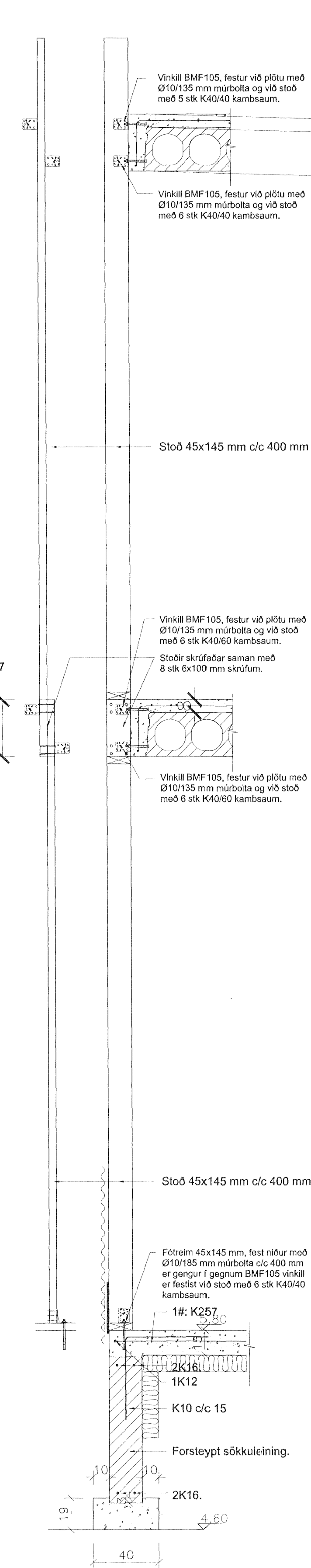
C Snið C-C. 1:20.



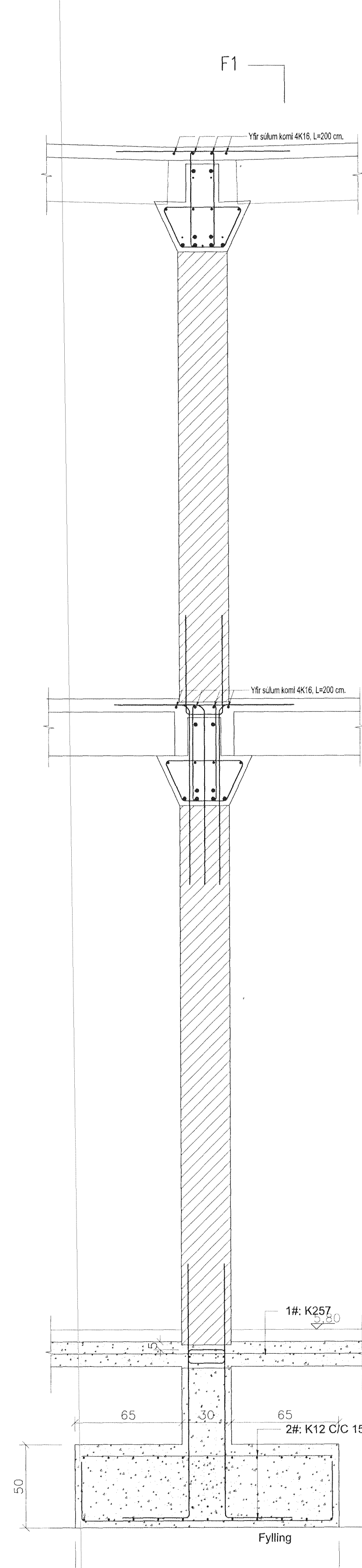
D Snið D-D. 1:20.



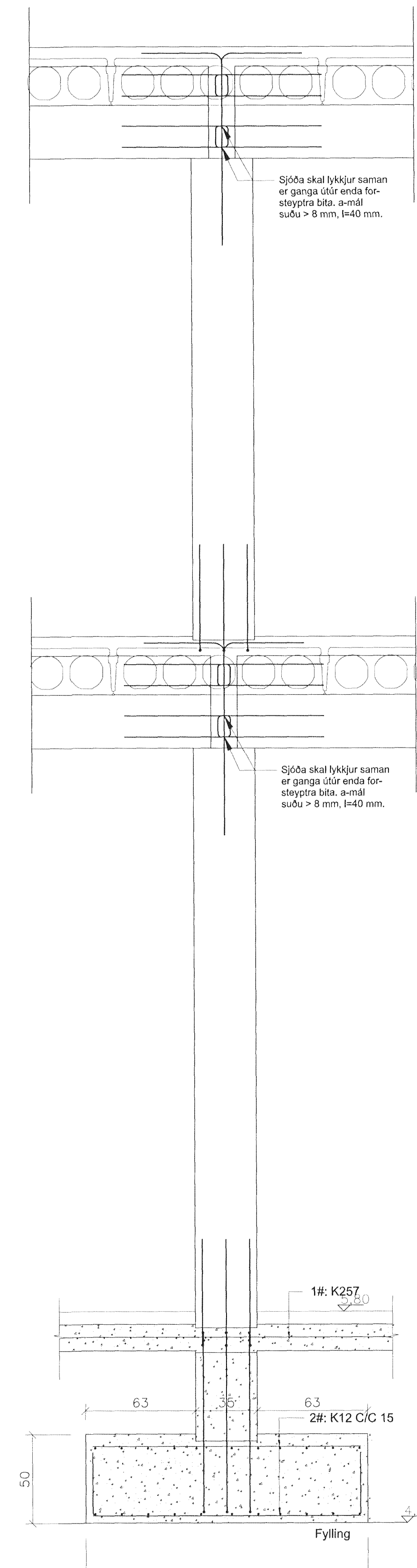
E Snið E-E. 1:20.



F Snið F-F. 1:20.



Snið F1-F1. 1:20.



Samþykkt þann
21 JUN 2011
Byggingatulltrúinn í Hafnarfirði
Eh. Hrólfur S. Gunnlaugsson

Skýringar:

Breytingar:

TÓV
TEIKNISTOFAN ÖDINSTORGI,
VERKFRÆÐISTOFA ehf.
Öðinsgötu 7
101 Reykjavík
Netfang: tov@to.is
Sími: 510 2211 Fax: 510 2201

Verkefni: 872-507 Þjánuðubýgging, Alcan Stroumsvík, Hafnarfirði.

Heiti: Burðarþol: Snið.

Hönnun: VÍFILL ÖDDSSON
kt. 101238-3629

GUSTAF VÍFILLSSON
kt. 231163-5069

VERKFRÆÐINGUR
FVFI - FRV

VERKFRÆÐINGUR
FVFI

Áritun aðalhönnuðar

M. 1:20/50

R. V.O.

T. G.V.

Dags. Mars 2011.

Nr. 1359-1-3.