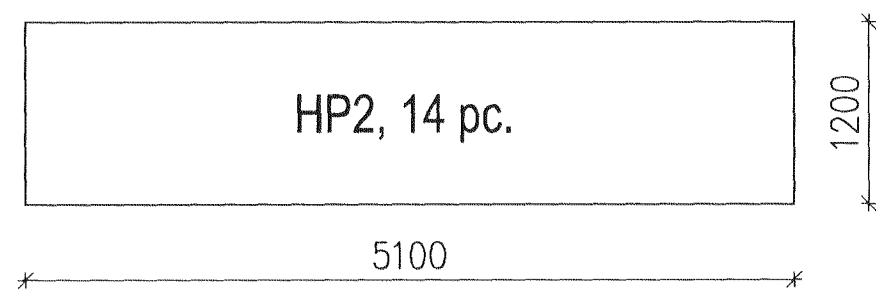
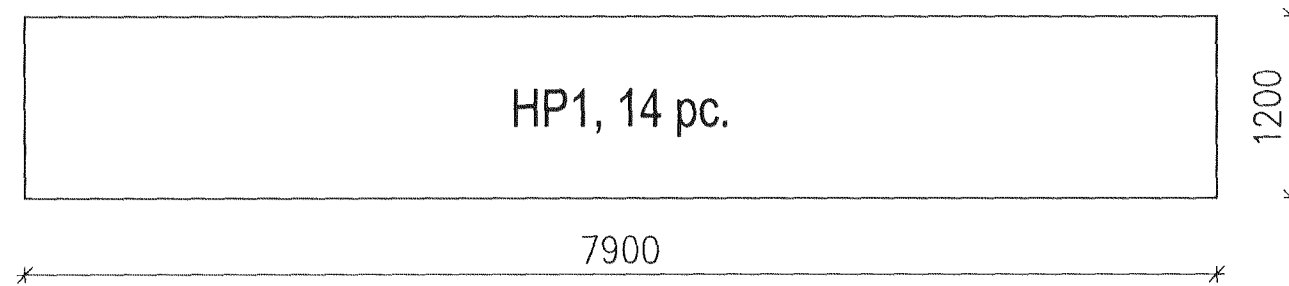
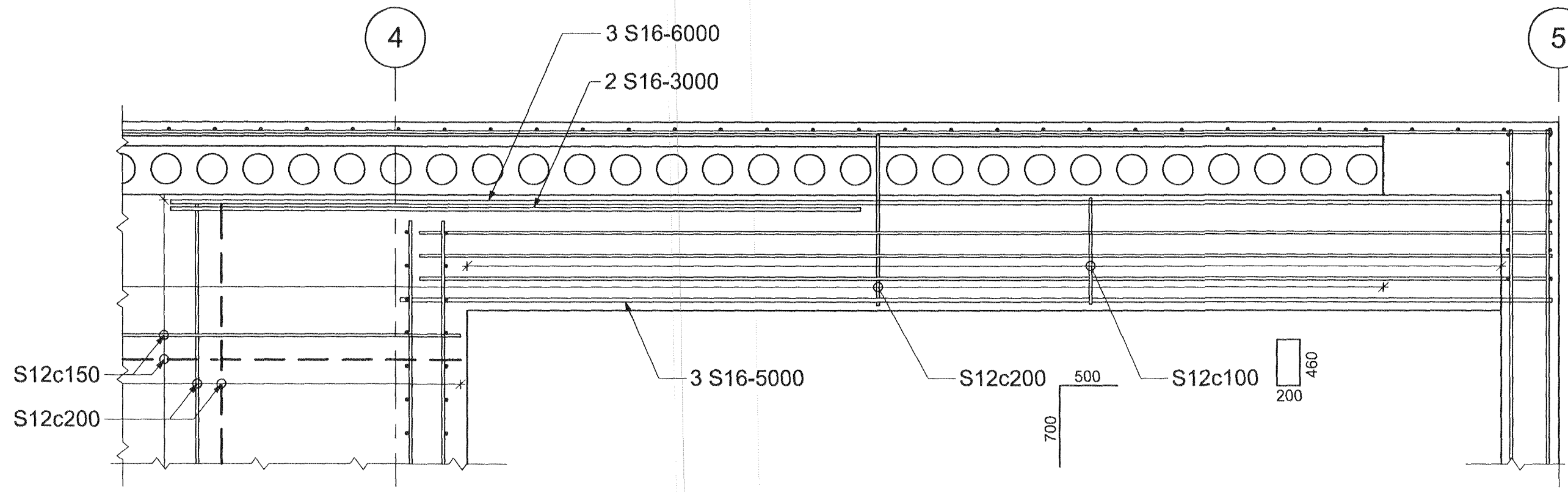


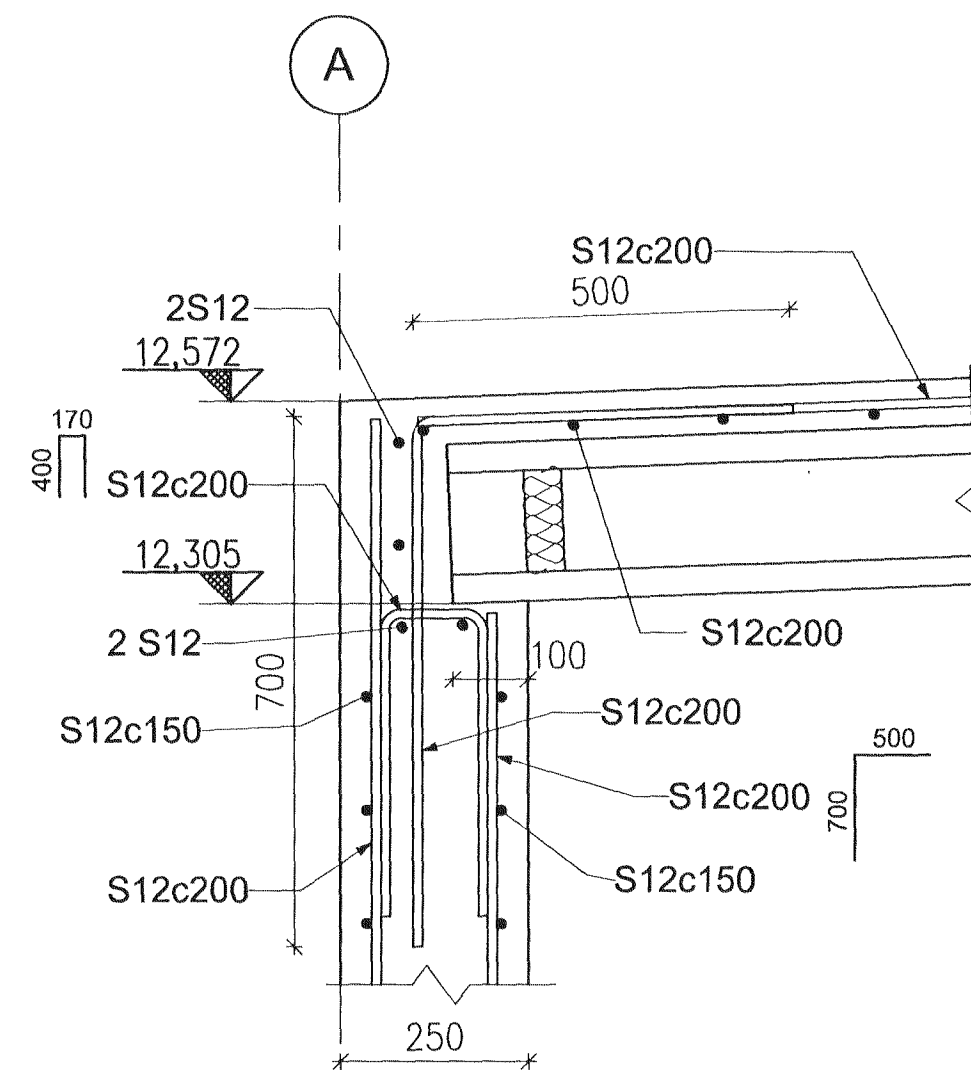
PLAN, 1:100



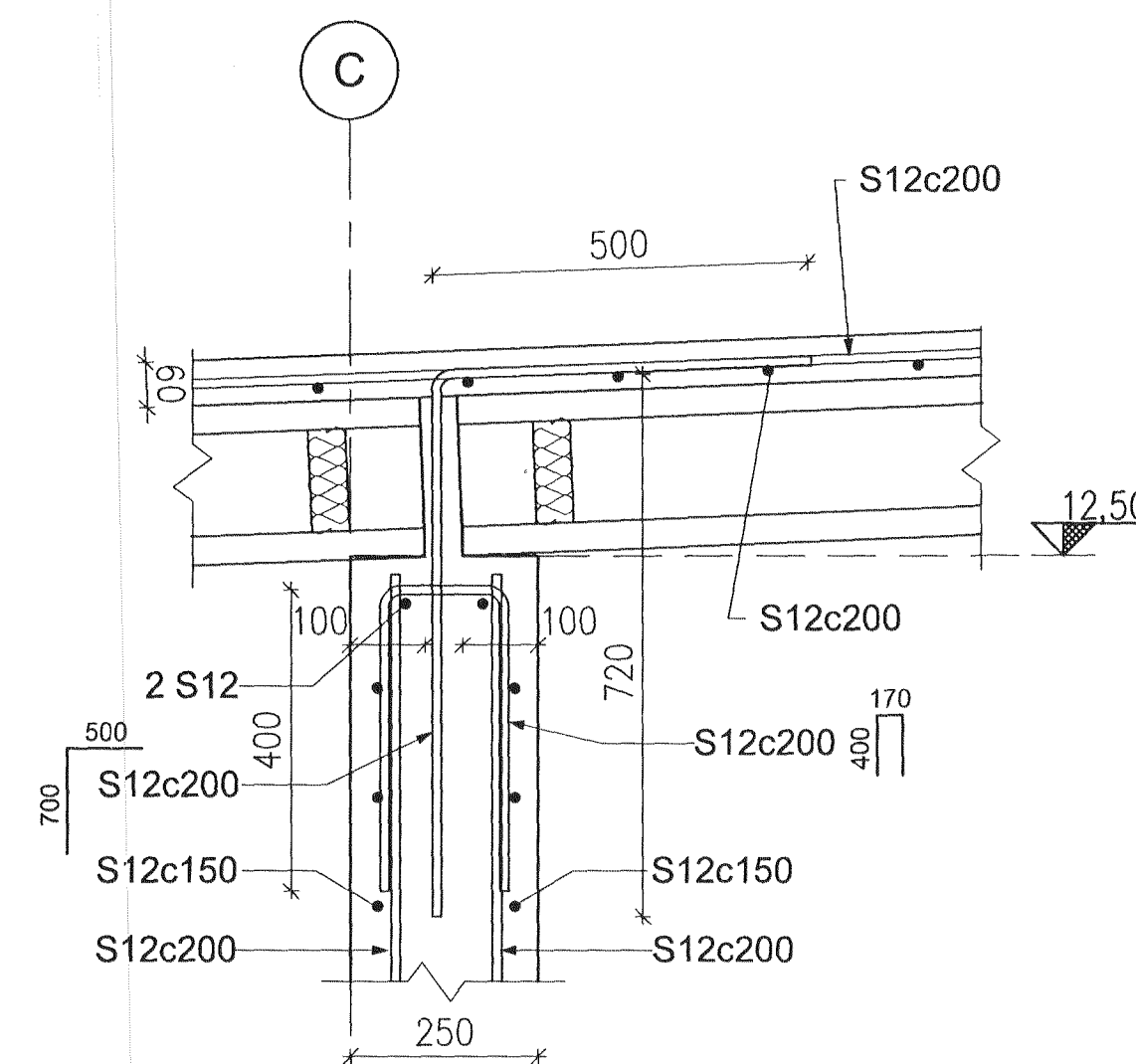
PLAN, 1:50



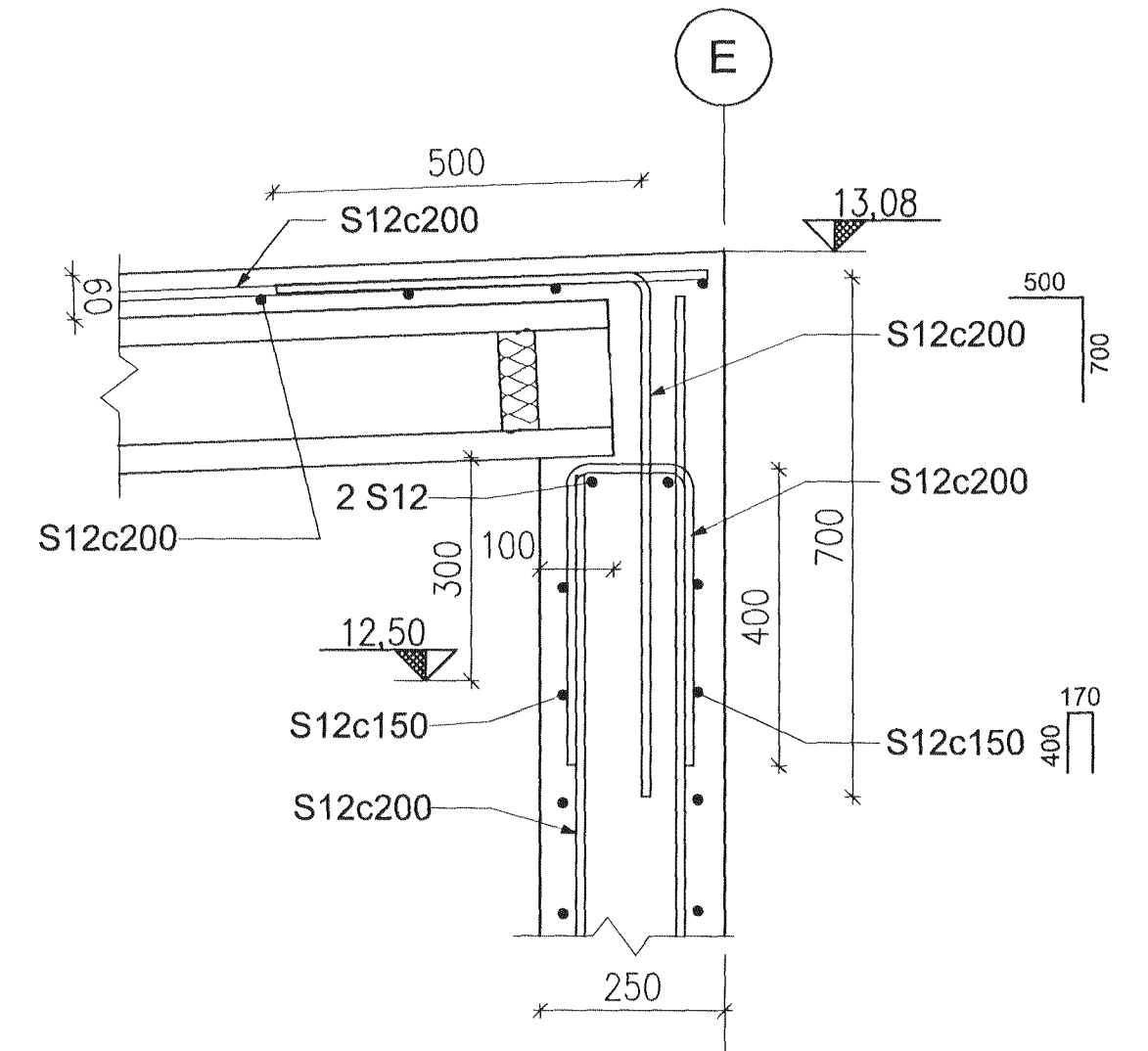
S1 SECTION  
1:20



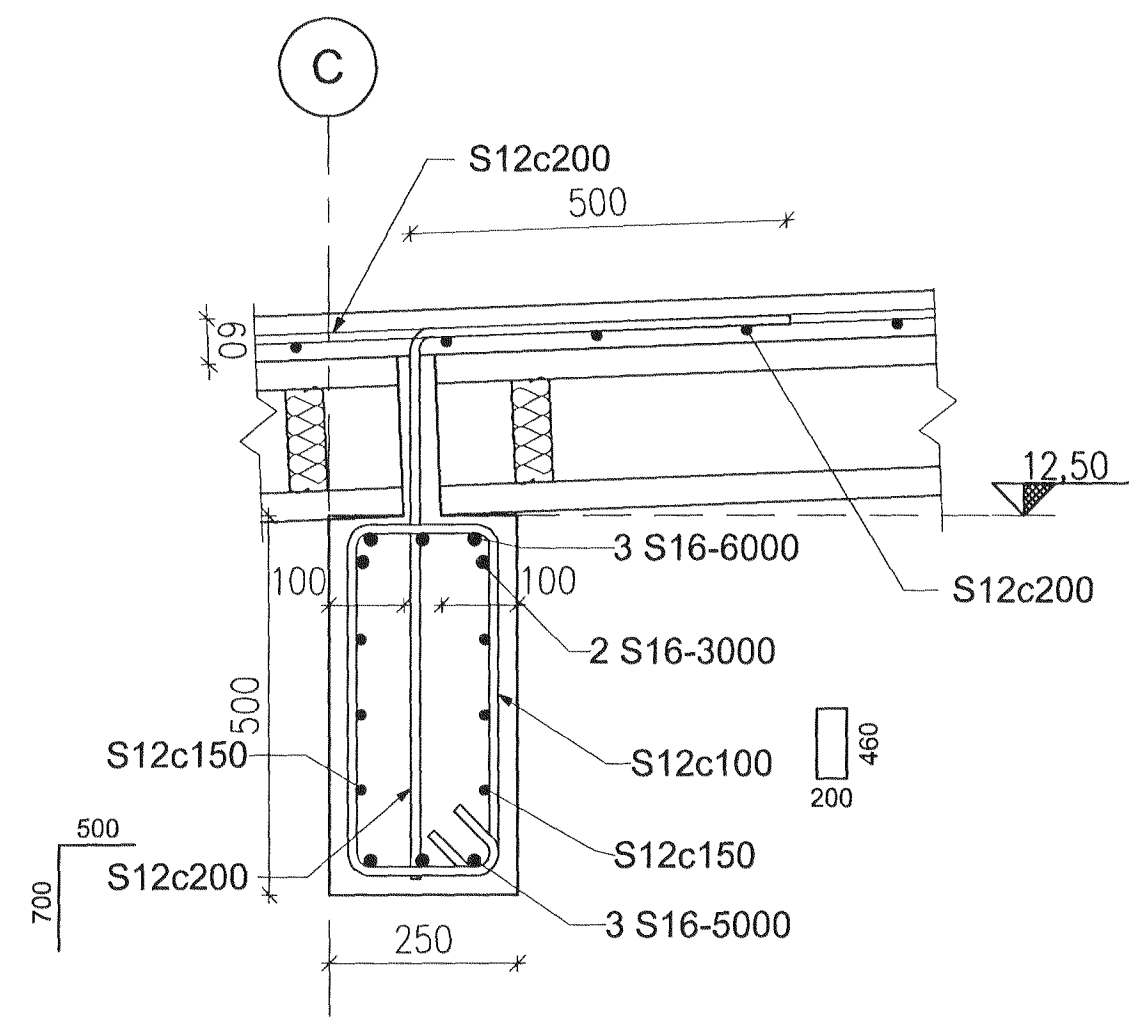
S2 SECTION  
1:10



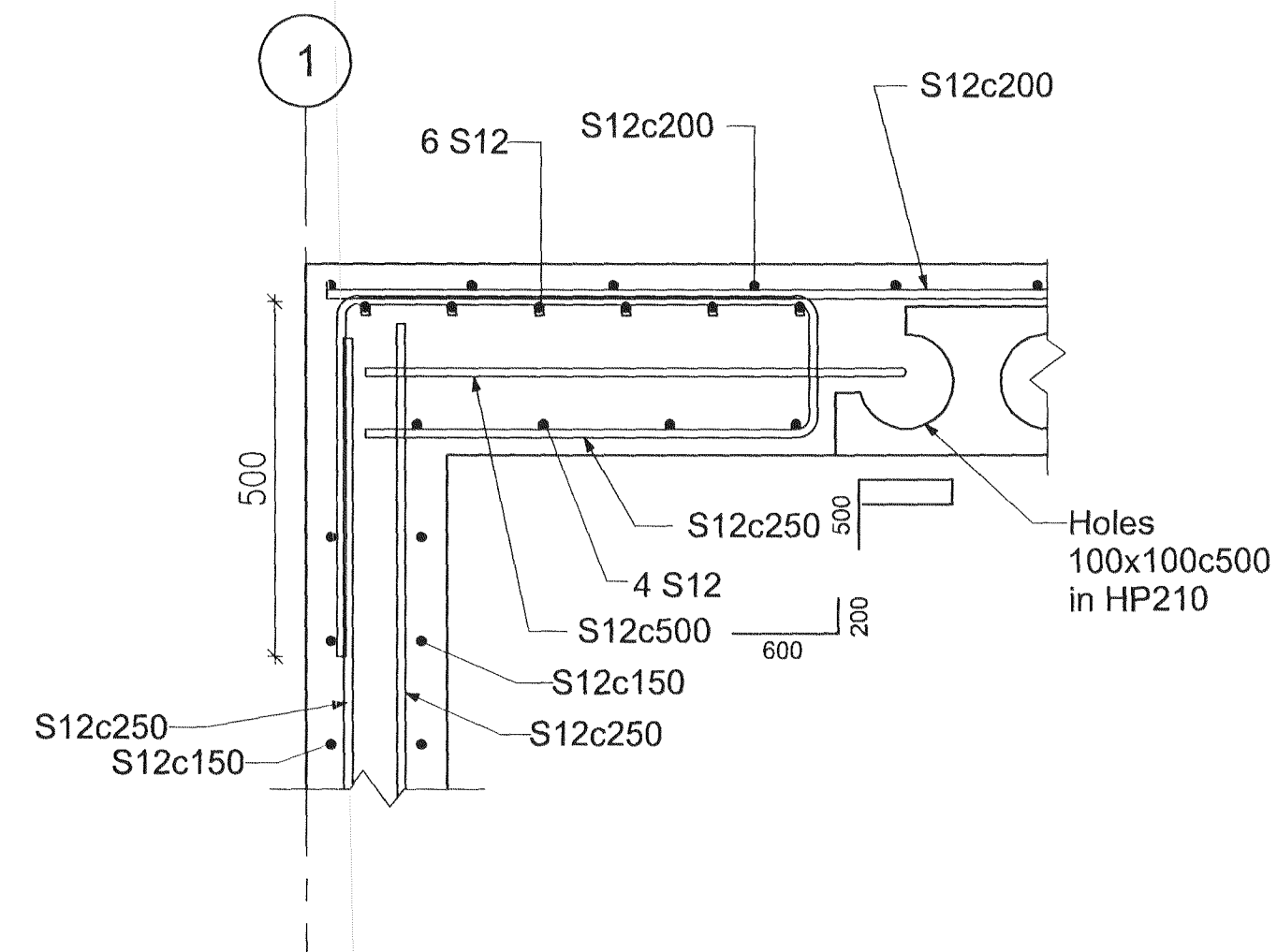
S3 SECTION  
1:10



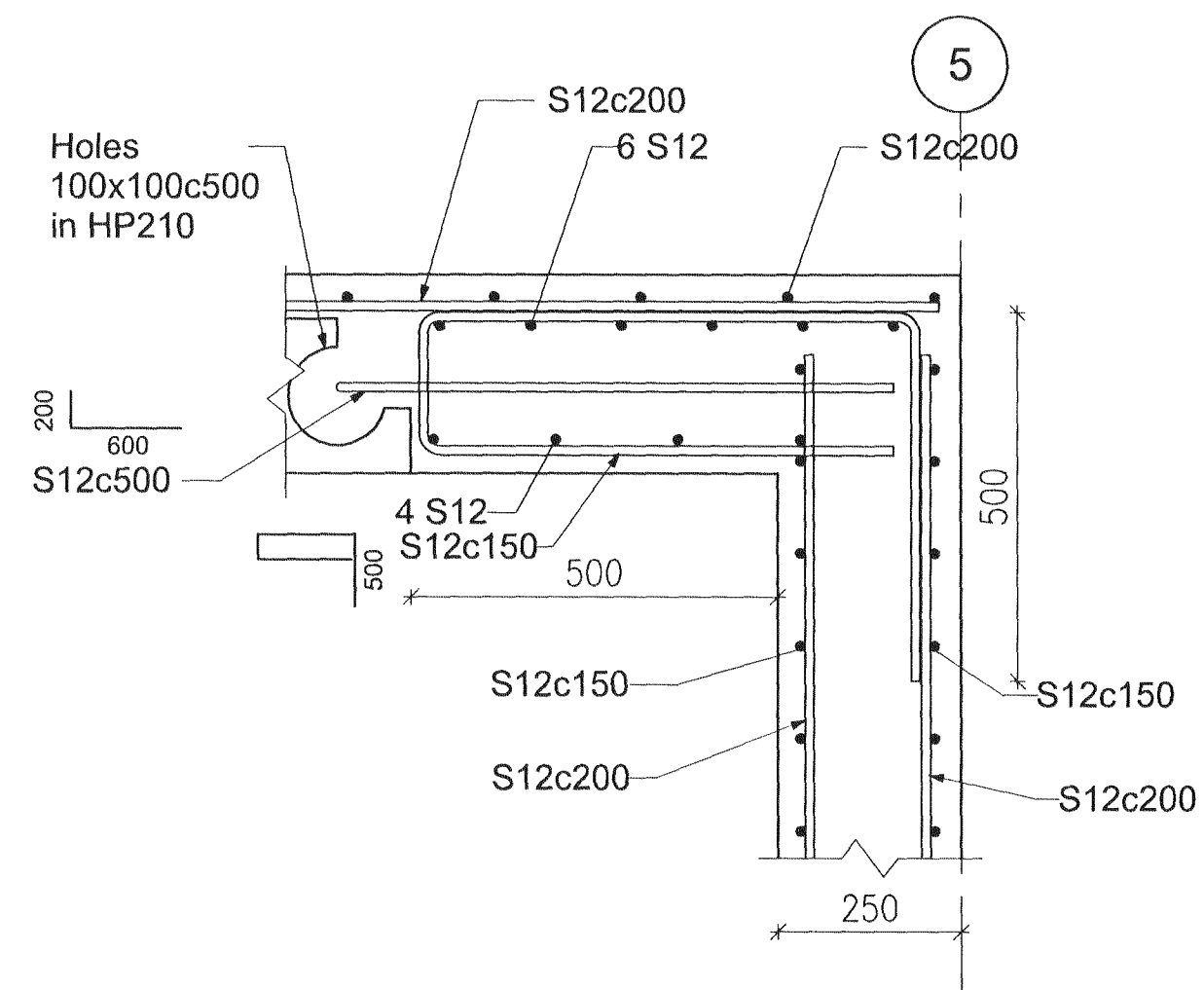
S4 SECTION  
1:10



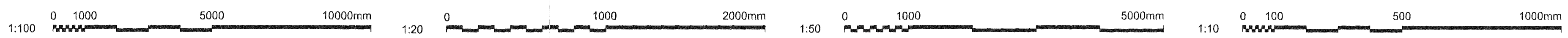
S5 SECTION  
1:10



S6 SECTION  
1:10



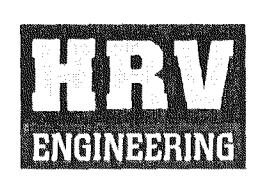
S7 SECTION  
1:10



Samþykkt þann  
04 JUL 2011  
Bygginguáttíðni Hólfarfríð  
F.h. Hrólfur S. Gunnlaugsson  
  
Níel Indriðason  
M 181144-3444

Skýringar:  
Legend: Dead load: 3,75kN/m<sup>2</sup> + hp elements  
Snow load: 1,00kN/m<sup>2</sup>

3	Issue for construction	2011.05.13	HFB/LDB	HJH	OS				
Útg. nr	Rev no	Lýsing	Description	Dagsetning	Date	Höfundur	Des/Drw	Yfir	Ósk
						Nösk	hólm	Nösk	hólm
						ISAL	Rel	ISAL	Rel



Dagsetning / Date 2011.02.14	
Hönnuð / Designed HFB	Teikn / Drawn HFB/AFV
Verktaki / Supplier HRV	
Tækn.nr.verktaka / Supplier drw.no. IDP-212-CA-062-108	
Samþykkt / Approved HJH	Yfir / Chkd HJH
Hluti af: / Part of:	

IPU 212 - SUBSTATION 140 CIVIL WORK ROOF, PLAN AND SECTIONS REINFORCEMENT			Flokkur nr.: 5090	Blað nr.: AKS	Nesto bl.nr.: C
			ISAL Alcan Iceland Ltd Stráumvirk IS-222 Hafnarfordur Ísland	ISAL Teikn.nr. ISAL / Drw.no. of ISAL	Breyt./Rev. C
ISAL Yfirfarið og skrifað, dags / ISAL Checked, date			ISAL Samþykkt, dags / ISAL Approval, date		