

SKÝRINGAR:
BRUNAVIÐVÖRUNARKERFI:

- REYKSKYNJARI JÓNISKUR
- REYKSKYNJARI OPTÍSKUR
- BRUNAHANDBÓDI, H:1400mm
- BRUNABJALLA
- STJÓRNSTÓÐ BRUNAVIÐVÖRUNARKERFIS

ADGANGSKORTAKERFI:

- TALNABORÐ IP44, SETJA SKAL VEGGLJÓSAÐÓS FYRIR TALNABORÐ
- ÞRÝSTIROFI
- SEGULJÁRN Í HURÐ 12V DC
- HURÐARNEMI

LOFTNETSKERFI:

- LOFTNETSTENGILL, H:200mm NEMA ANNAD KOMI FRAM Á TEIKNINGU

FJARSKIPTALAGNAKERFI:

- EINFALDUR FJARSKIPTALAGNATENGILL, CAT5e, RJ-45 H:200mm, NEMA ANNAD KOMI FRAM Á TEIKNINGU
- TVÖFALDUR FJARSKIPTALAGNATENGILL, CAT5e, RJ-45 H:200mm, NEMA ANNAD KOMI FRAM Á TEIKNINGU

- STRENGSTIGI 400mm
- TENGLARENNA
- STRENGSTIGI Á VEGG 400mm
- LÓÐRÉTT TENGLARENNA

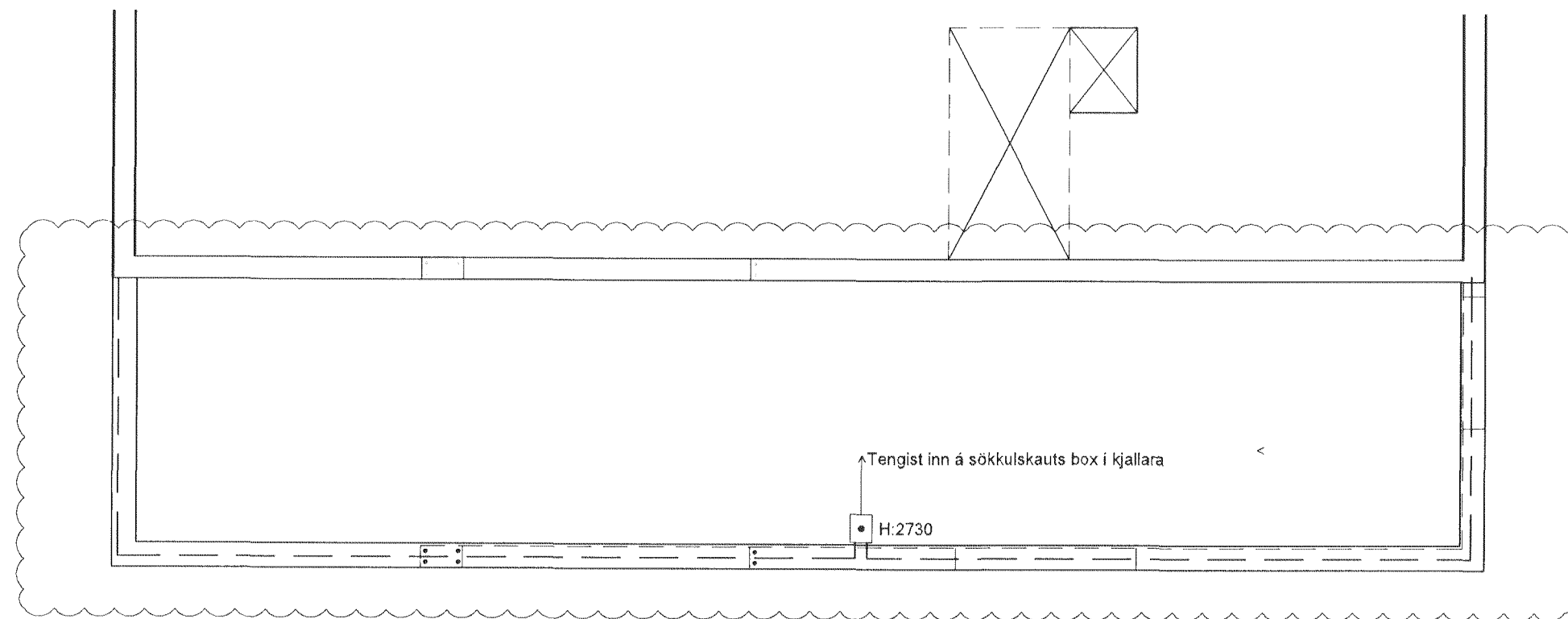
ATHUGASEMDIR:

ALLAR LAGNIR 1.HÆÐAR ERU HULDAR OG ÍDREGNAR Í 20mm PLASTPÍPUR, NEMA ANNAD SÉ TEKID FRAM Á TEIKNINGU.
 ALLAR LAGNIR KJALLARA ERU UTANLÍGGJANDI ÁLPÍPUR, NEMA ANNAD SÉ TEKID FRAM Á TEIKNINGU.
 HÆDIR TENGLA FRÁ FULLFRÁGENGJU GÓLFI ERU 200mm, NEMA ANNAD KOMI FRAM Á TEIKNINGU.
 HÆÐ TENGLA VIÐ ROFA SÉ Í SÖMU HÆÐ OG ROFINN.
 HÆDIR ROFA FRÁ FULLFRÁGENGJU GÓLFI ERU 1100mm, NEMA ANNAD KOMI FRAM Á TEIKNINGU.
 NOTA SKAL VEGGLJÓSAÐÓSIR FYRIR ÖLL VEGGLJÓS.
 ÖLL MÁL ERU GEFIN UPP Í mm OG ER ALLTAF MIÐAÐ VIÐ FULLFRÁGENÐ GÓLF EDA VEGGI.
 ÖLL MÁL MIÐAST VIÐ MIÐJA DÓS, MEMA ANNAD SÉ TEKID FRAM.
 VÍSAÐ ER TIL SÉRTEIKNINGA ARKITEKTS VARDANDI NÁKVÆMAR STAÐSETNINGAR Á BÚNAÐI OG INNRETTINGUM.
 LAGNIR FRÁ SAL OG LEIKLANDI ERU DREGNAR GEGNUM MILLIÐRÁTTAÐOX SEM STAÐSETT ER Í RÆSTHERBERGI
 ALLAR GREINAR FARA Í TÖFLU 65G041-O NEMA ANNAD KOMI FRAM Á TEIKNINGU

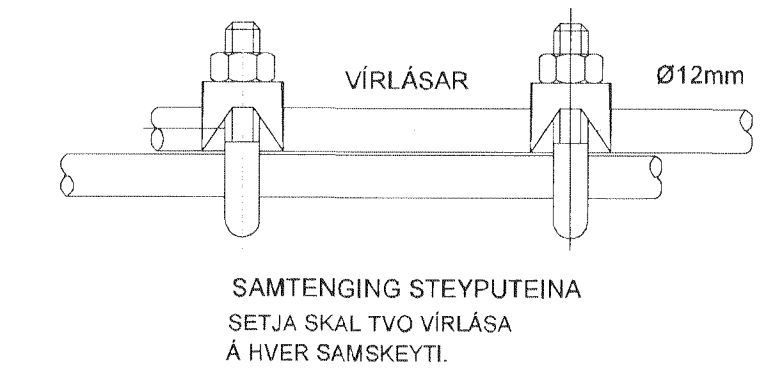
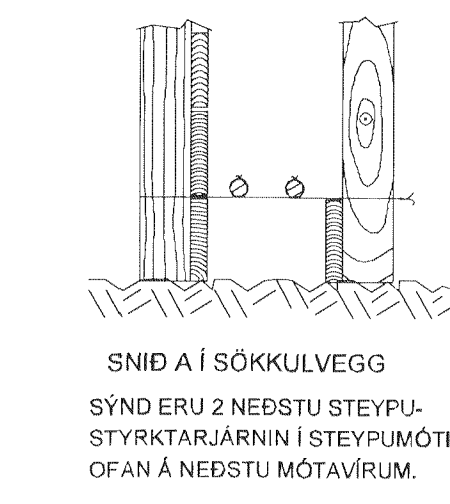
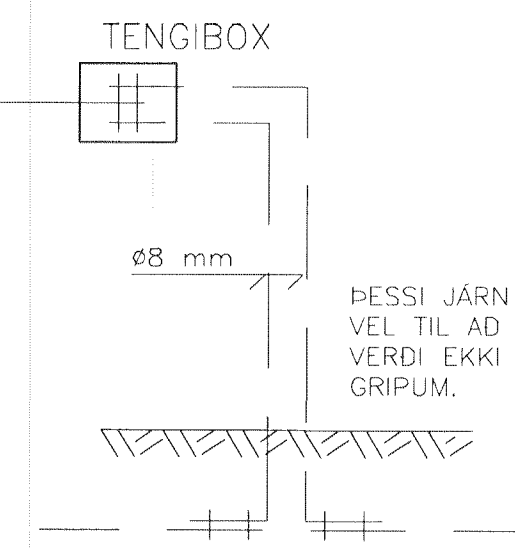
SKÝRINGAR LÁGSPENNA/SMÁSPENNA

- 1 TAFLA 65G041-OJ STJÓRNSKÁPUR HLIÐA
- 2 TAFLA 65G041-O ADALTAFLA
- 3 STJÓRNSKÁPUR VEDURATHUGUNARKERFIS
- 4 BÚNAÐUR STAÐSETTUR FYRIR OFAN NIÐURTEKID LOFT
- 5 GREINATAFLA FYRIR TÆKJA- OG TENGISKÁPA
- 6 ROFADÓSIR Í LOFT MED 20 mm RÖR UPPÁ ÞAK, RÖR TENGJAST SAMAN Í TENGIBOXI Á ÞAKI
- 7 2x20mm RÖR FYRIR MYNDAVÉLAR SKULU TEKINN FRÁ ROFADÓSUM Í LOFTI KJALLARA OG BUNDIN SAMAN OG NEGLD UTI MÖT SVO AUÐVELT VERÐI AÐ FINNA OG BORA INNÁ ÞAU UTAN FRÁ. RÖRIN SKULU LÓGD MILLI DÓSA SEM ÞARNA EIGA AÐ KOMA OG SKULU NÁKVÆMLEGA STAÐSETT SAMKVÆMT TEIKNINGU
- 8 KORTALESARI NEDRI HÆÐ 110cm, EFRI HÆÐ 165cm FER Í TÖFLU 65G041-OJ
- 9 MYNDAVÉL NEDRI HÆÐ 125cm, EFRI HÆÐ 180cm FER Í TÖFLU 65G041-OH
- 10 AÐGANGSSTÝRIKERFI KORTALESARI M/TALNABORÐI
- 11 AÐGANGSSTÝRIKERFI KORTALESARI ÁNTALNABORÐS ENGIN DÓS ADEINS 16mm RÖR ÚTÜR VEGG
- 12 AÐGANGSSTÝRIKERFI NEYÐARHNAPPUR
- 13 AÐGANGSSTÝRIKERFI ÖPNUNARHNAPPUR
- 14 STÓÐNEMI FYRIR HURÐ
- 15 KALLKERFI NEDRI HÆÐ 110cm, EFRI HÆÐ 165cm FER Í TÖFLU CB65GA11
- 16 TENGIDÓS IP55, NÁNARI STAÐSETNING SJÁ TEIKNINGU R1 001 SNID A

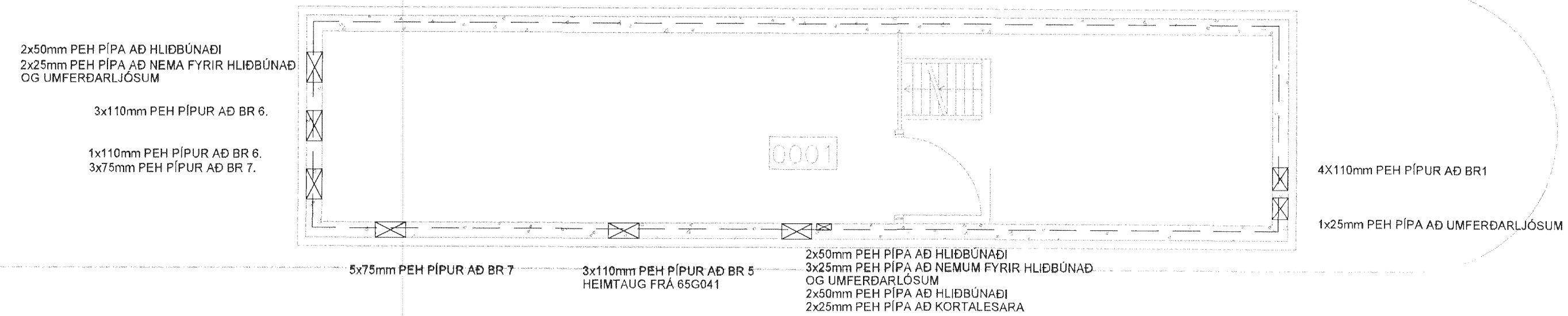
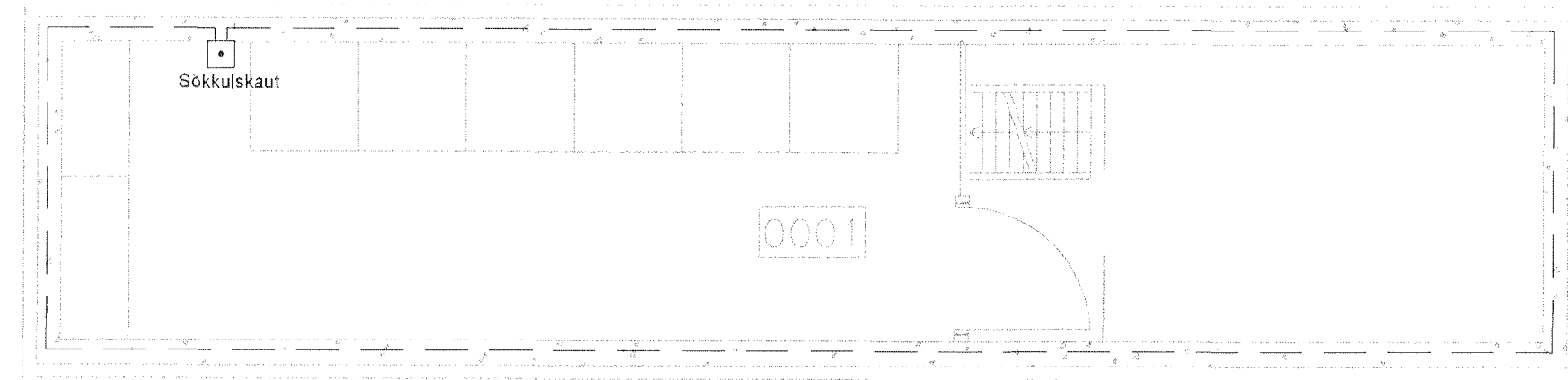
SÖKKULSKAUT 1:50



TENGIBOX FYRIR SÖKKULSKAUT SKAL ÁVALLT VERA SÝNILEGT OG AÐGENGILEGT
 TENGING VIÐ PE/PEN SKINNU MELATÖFLU 10q KOPARVÍR Í PÍPU



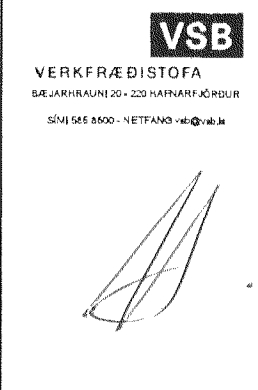
LAGNIR AF SVÆÐI, SJÁ TEIKNINGU R01



Útskýringar:
Explanations:

5	Hliðhús stökköð	15.04.2011		
4	Strengstigi efri hæð	20.09.2005		
3	Ýmsar breytingar	05.09.2005		
2	Ýmsar breytingar	17.08.2005		
1	Útboðstekning			

This drawing is the property of Rio Tinto Alcan Iceland Ltd. and handed out for personal use only. It may neither be copied nor made available to others without permission of Rio Tinto Alcan Iceland Ltd. The receiver is liable for any misuse.
 Start: Format: A1 Scale: 1:20,1:50
 Dimensions without tolerances according to ISO 2768-1 medium.



Dagsetning / Date: 2005.06.10
 Hönnuð / Designed: BSG
 Teknað / Drawn: BSG
 Yfirfarið / Checked: / Samþykkt / Approved: ÖG / ÖG
 Tekni nr. / Supplier: / Supplier: 04752-R301
 Hluti af / Part of: 11121

Hlutur / Object:	Atviki / Item:	Efni / Material:	Stk./E.d. / held/Total: 1	hæld/Total: 1	Athugasemdir / Remarks:
Hiðhús - stökkun					Abcd
Smáspenna					
Grunnmynd og snið					
teg.teikningar: Rafkerfi					
					Flakkur nr.: 00 Blað nr.: 00 Nasta bl.: 00 Kostn.nr.: -Acc.No. / BGNr.: -Eq.No.: 4160 / 13838 AKS nr.: US15 Teikn. nr.: ISAL / Dwg.No. of ISAL: Breyt./Rev.: 167961 / 5

Handwritten signature and date: 22.06.11 2289