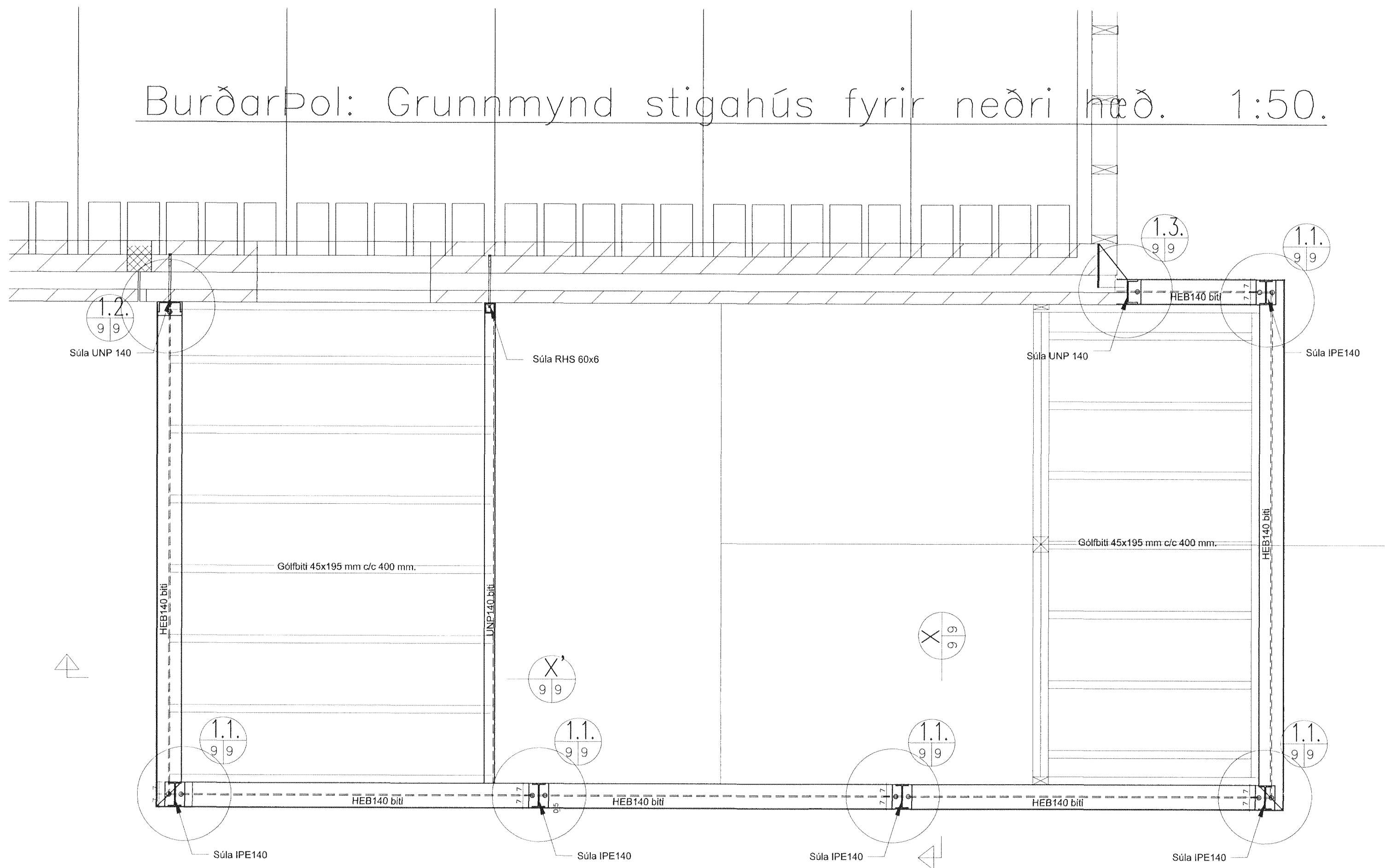
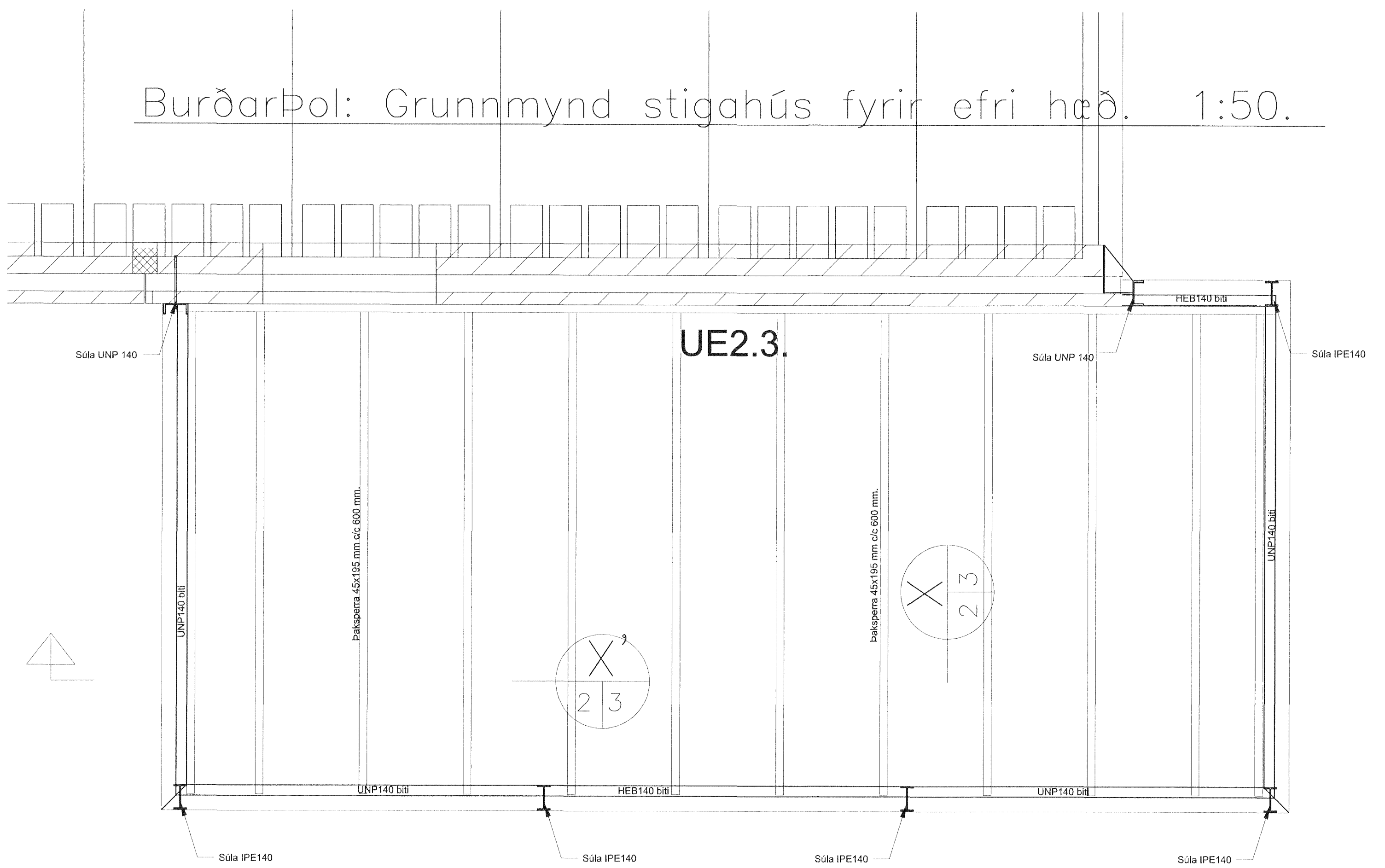


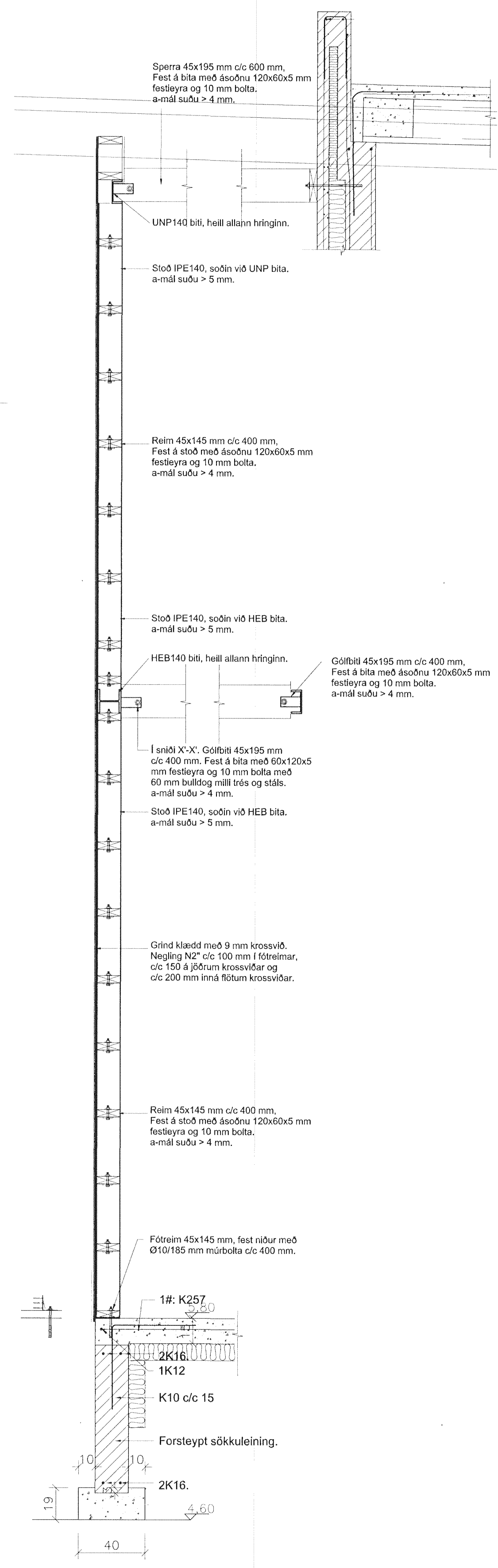
Burðarþol: Grunnmynd stigahús fyrir neðri hæð. 1:50.



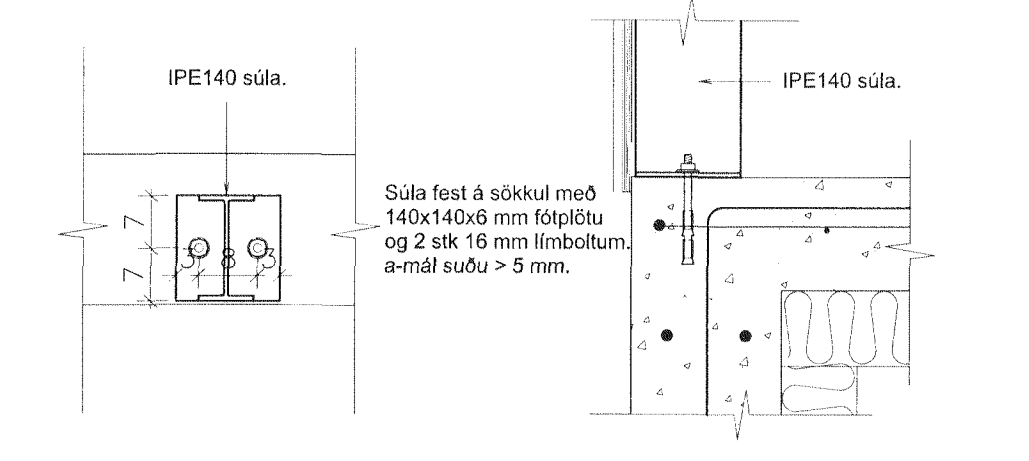
Burðarþol: Grunnmynd stigahús fyrir efri hæð. 1:50.



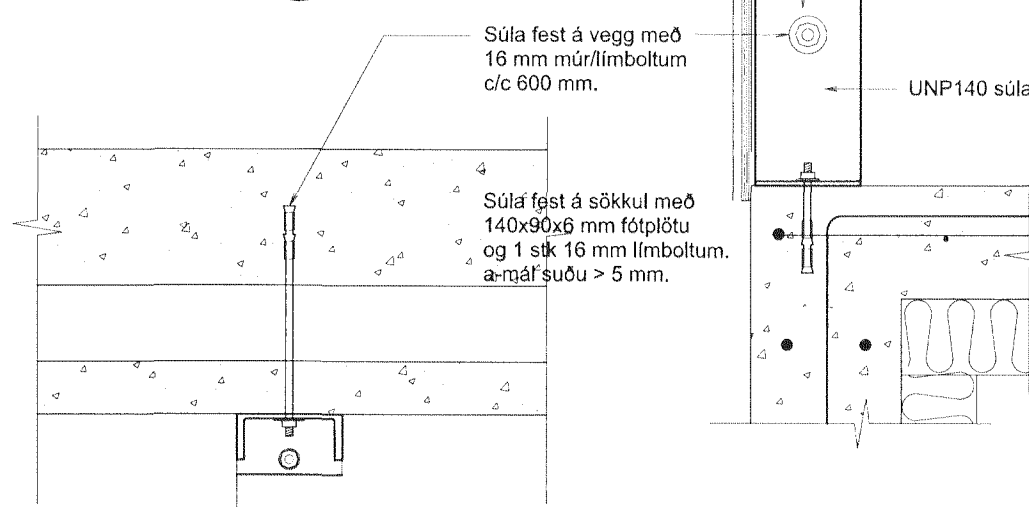
Snið X-X. 1:20.



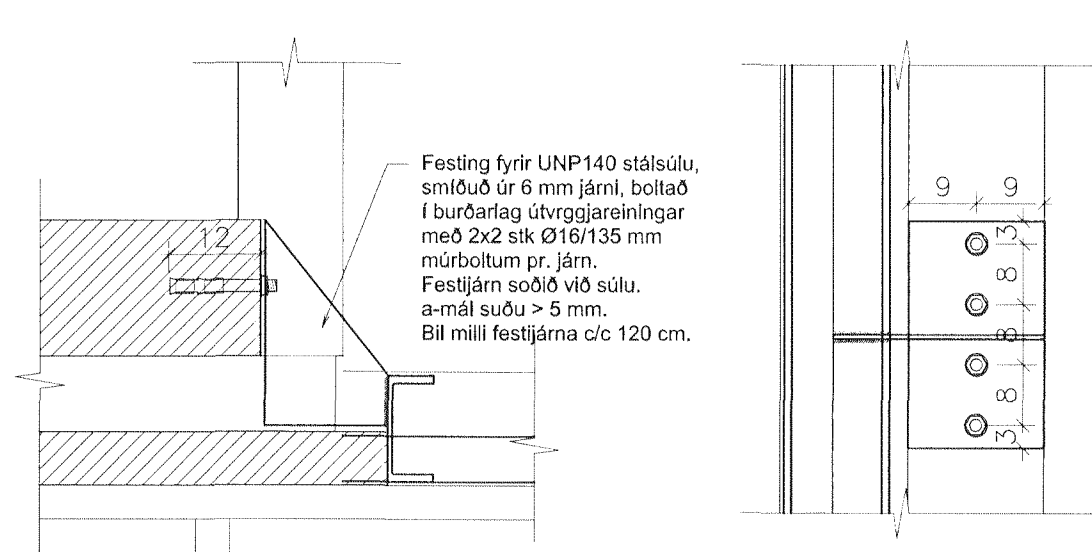
Sérmynd 1.1. 1:10.



Sérmynd 1.2. 1:10.



Sérmynd 1.3. 1:10.



Byggingarfræðingur
Eh. Sigurdur
11 AUG 2011
Byggingarfræðingur
Eh. Sigurdur Steinar Jónsson

Breytingar:
A: 11-7-11. GV (Krossviður á grind).

TÓV
TEIKNISTOFAN ÖDINSTORGI,
VERKFRÆÐISTOFA ehf.
Öðinsgötu 7
101 Reykjavík
Netfang: tov@tois.is
Sími: 510 2211 Fax: 510 2201

Verkefni: 872-507 Þjónustubýgging, Alcan Straumsvík, Hafnarhlíð.
Heiti: Burðarþol: Grunnmynd og loft yfir neðri hæð.

Hönnun: VFILL ÖDDSSON
kt. 101238-3629
VERKFRÆÐINGUR
FVFI - FRV
GUSTAF VÍFILSSON
kt. 231163-5069
VERKFRÆÐINGUR
FVFI

Árjun aðalhönnuðar:
M. 1:20/50
R. v.o.
T. G.V.
Dags. Mars 2011. Nr. 1359-1-9A.

