

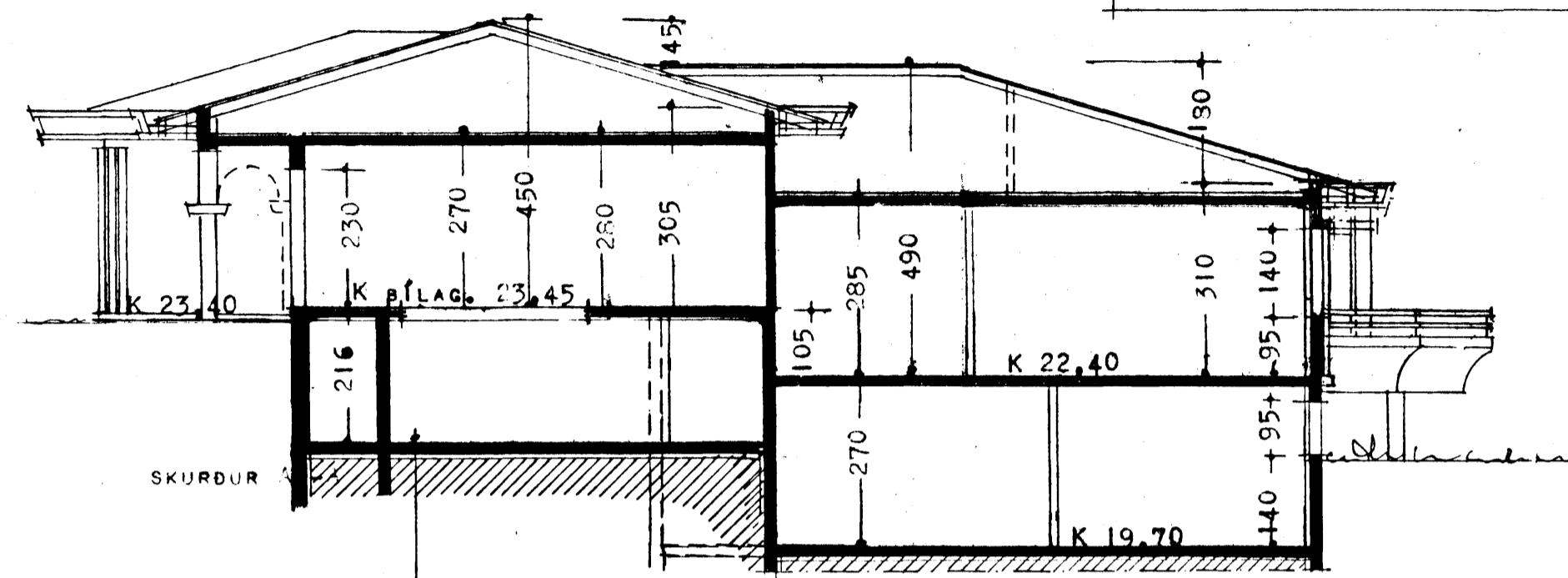
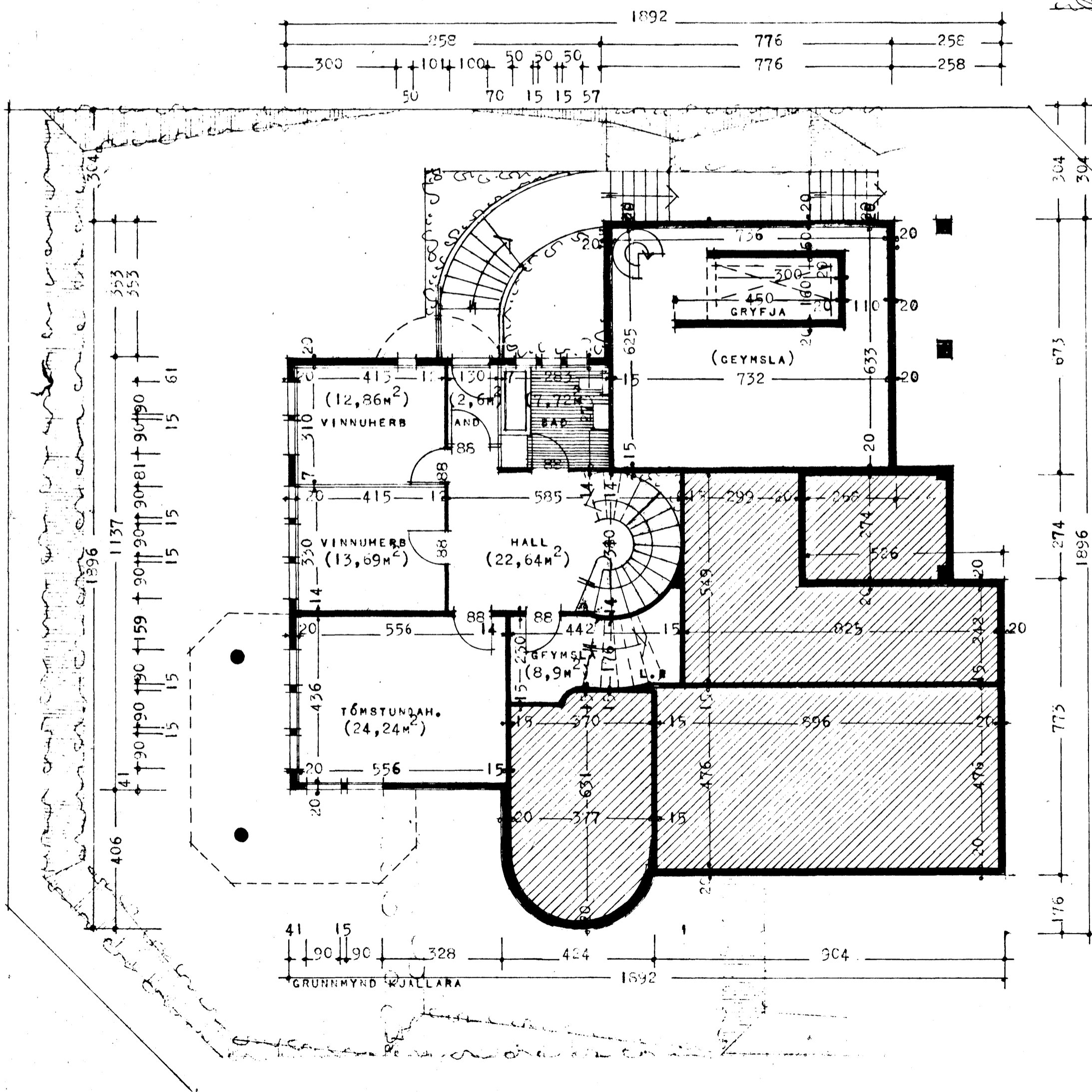
0090 - 0100 - 01

KÖLNUNARTÉLUR

ÚTVEGGIR	0,95	m / m ²	c°
ÞAK	0,30	---	---
GÖLF	0,40	---	---

Sambykkt á fundi bygginga-
nefndar þ. 13. 12. 83
11. 7. 19 84
BYGGINGAFULLTRÚGIN
Í HAFNARFIRDI
J. Gunnarsson

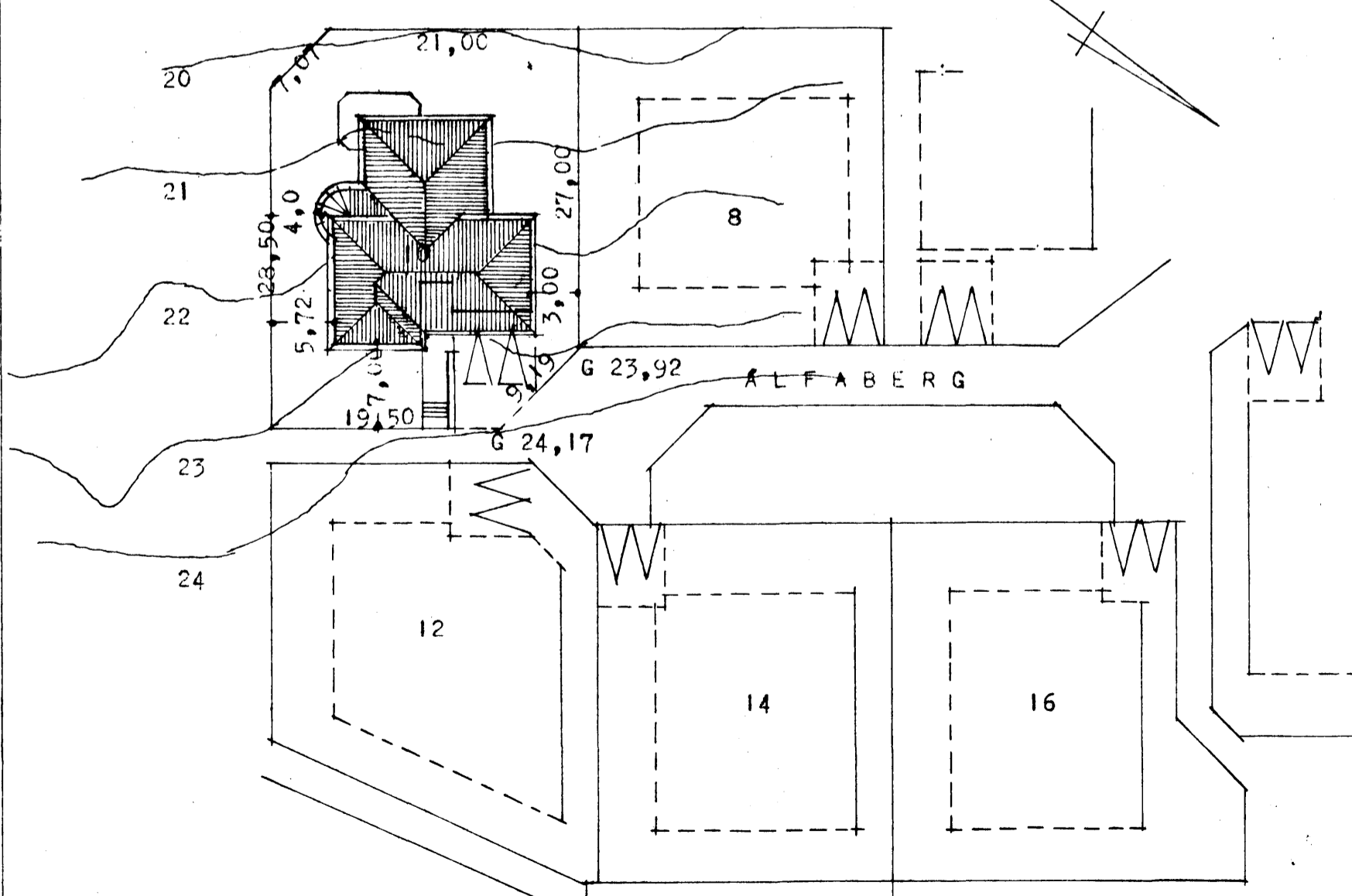
Ganga skal frá opnu
eldstæði í samráði við
slökkviliðstjóra
Fullnægja þarf yr 15,5
í Þorvaldshöfðum.
E. S. J.



FRÁ GRYFJU KOMI VÉLREN LOFTRESTING

FLATARMÁL ÍBÚÐAR Á 1. HÆÐ	214,96 m ²
== BIFREIDAGEYMSLU	51,16 m ²
== KJALLARA	101,67 m ²
RÚMHÁL HÚSS ALLS	1262,00 m ³
FLATARMÁL GRYFJU (GEYMSLU)	49,80 m ²
RÚMHÁL	107,00 m ³

AFSTÖÐUMYND M 1 : 500



BREYTT 1. JUNÍ 1984
J. Gunnarsson

REYKJAVÍK 1. NOVEMBER 1985
J. Gunnarsson