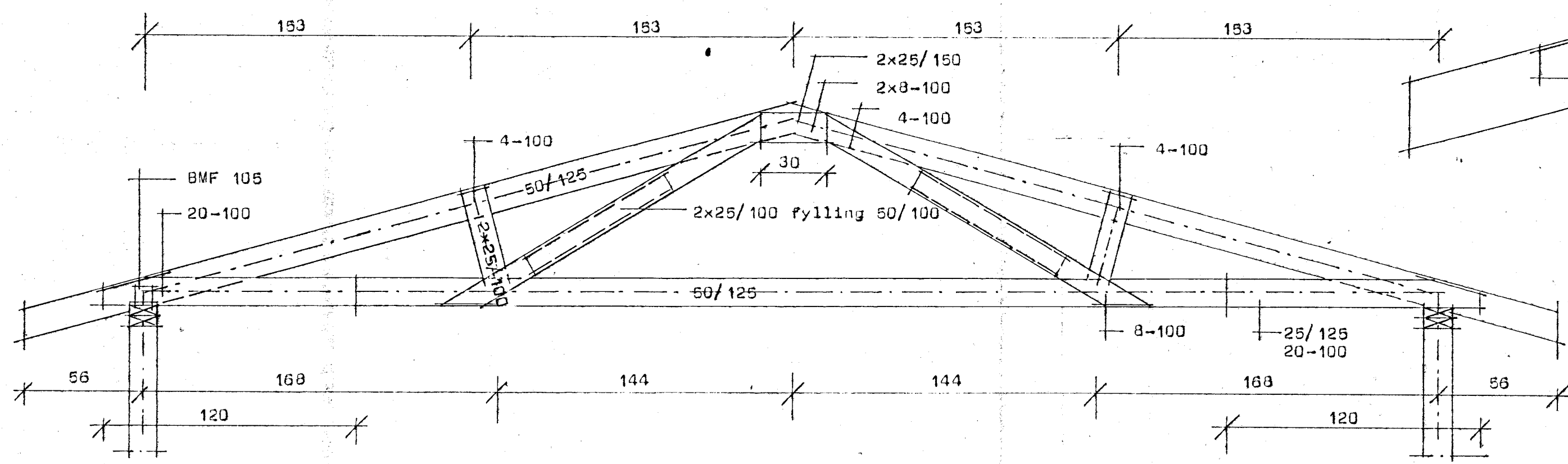
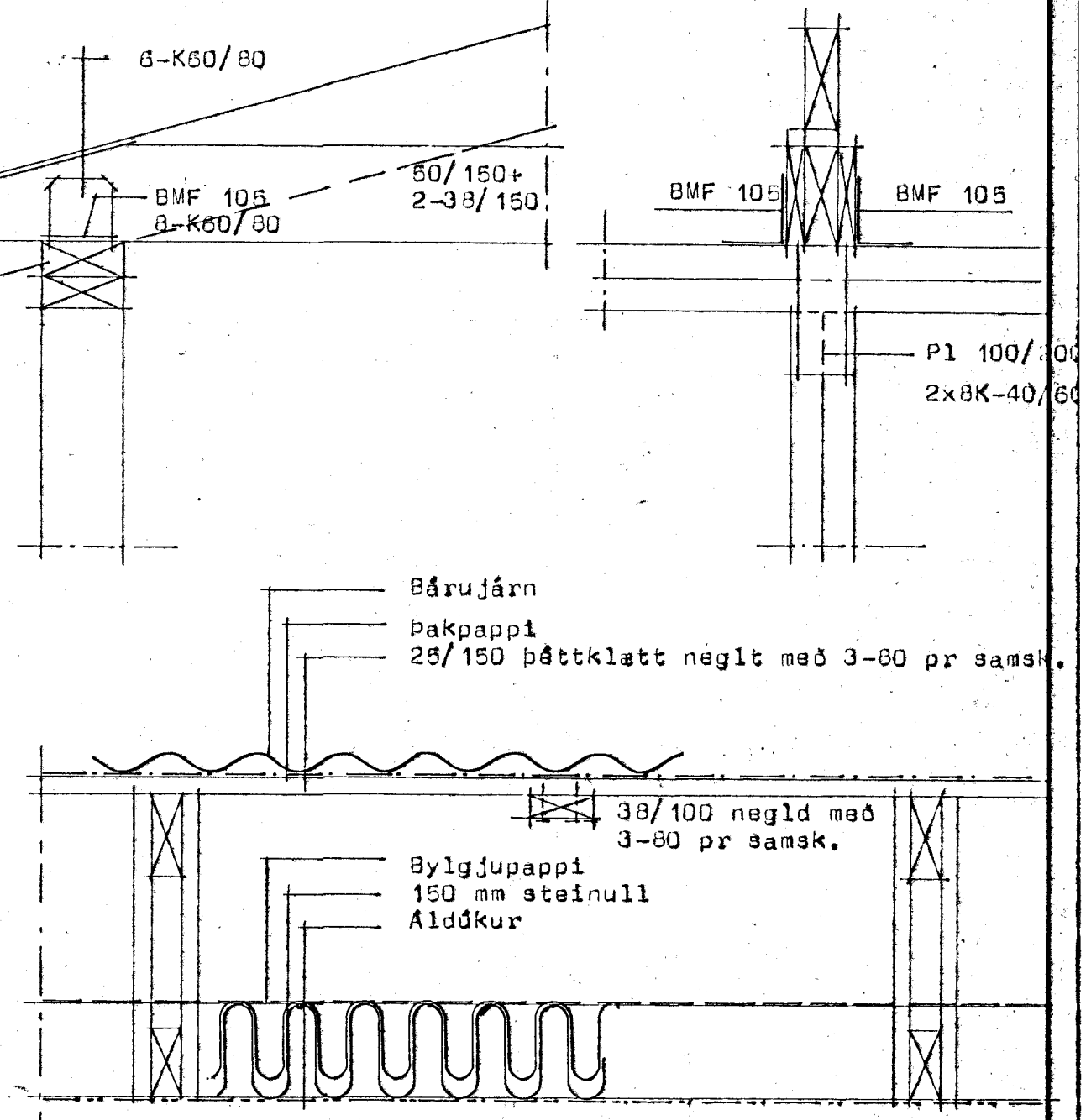


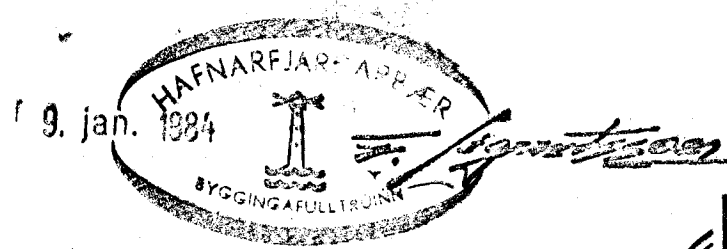
Ótmál sperru 8,64 m Sperra A2 Mk 1:20



Ótmál sperru 6,24 m Sperra A2. Mk 1:20



Grind 50/50 % 40 rafldgn hér.



**STADALHÚS** TÍÐ  
 TEIKNISTOFA SÍÐUMÚLA 3I SÍMI 8314I

VERKEFNI Pakviðir	DAGS. 1983	VERK NR
Alfaberg 12 Hafnarfirði	MKV. 1:20 1:1	ST 193
	BR.	
	BLAD NR	
SIGURDUR GUDMUNDSSON    SIGURDUR P KRISTJÁNSSON    FTÍ		