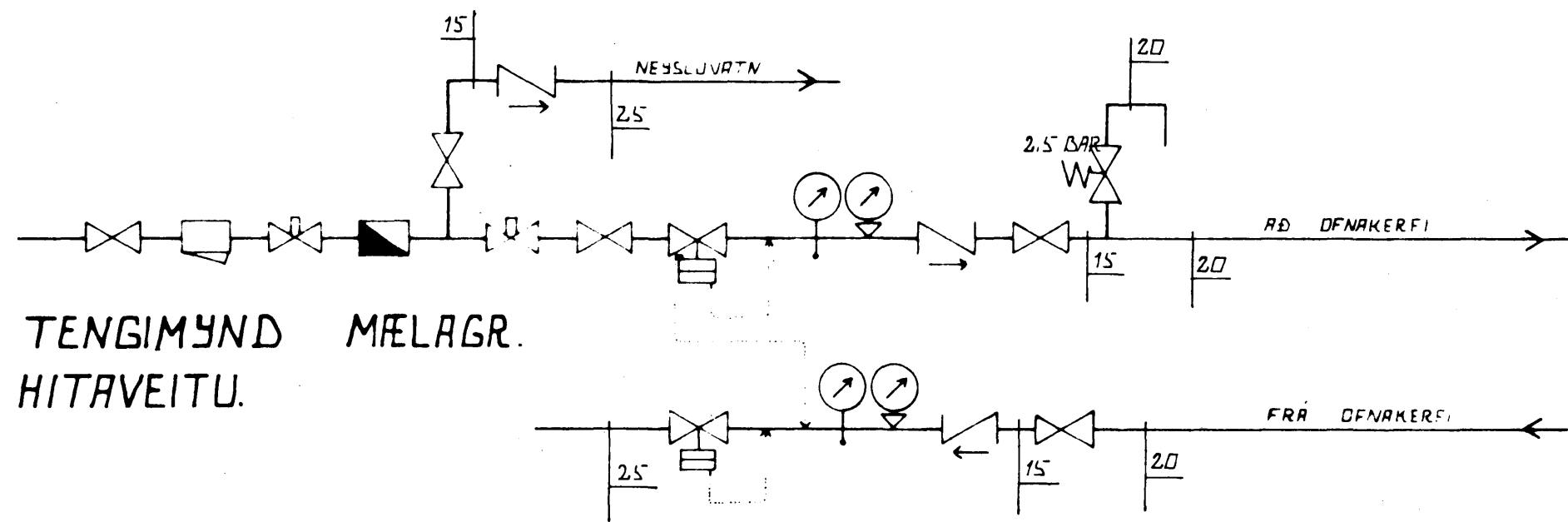


OFNATAFLA.

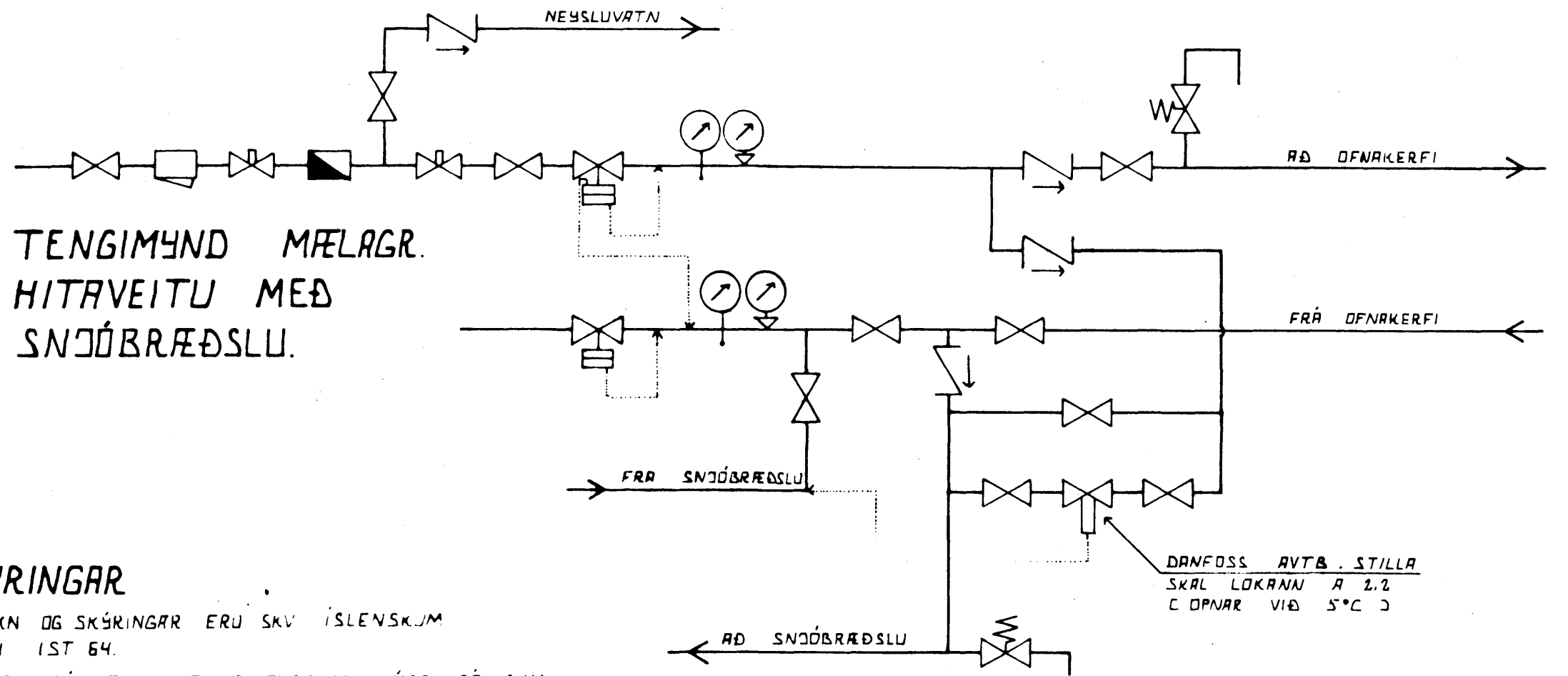
OFN NR	HITTAÖRF KVAL SH	MESTA LENGÐ MM	MESTA HÆÐ MM	TENGING	ATHUGASEMD
101	790	1600	600	A D	
102	740	1400	600	A B	
103	1610	3400	400	A B	BOGADREGINN OFN. ÖLL MÁL SKAL AÐRÆÐA Á BYGGINGASTAD.
104	2090	1500	600	A D	
105	450	600	600	C D	
106	740	1600	600	A D	
107	1310	2400	600	A D	
108	1550	400	1800	E F	
109	1620	2400	600	A D	
110	630	1200	600	C D	
111	1120	1200	600	C D	
112	320	1000	600	A B	
113	250	600	600	C D	
114	3930	3500	750	A D	
201	2640	3000	400	B C	
202	2640	3000	400	B C	

OFNASTÆRÐIR SKAL MÍÐA VIÐ HITAVEITU $\Delta t = 40^\circ C$.
 ALLAR TENGINGAR AÐ OG FRÁ OFNUM ERU 10MM. NEMA ANNARS SÉ GETIÐ.

YFIRFARA SKAL MÁL Á BYGGINGASTAD ÁÐUR EN OFNAR ERU PANTADIR. MESTA HÆÐ A OFNI ER HÆÐ FRÁ GÖLFI UPP Í GLUGGA AÐ FRÁDREGNUM 20 CM.
 HAFI SKAL SAMRÁÐ VIÐ TÆKNIFRÆÐING OG ARKITEKT ÁÐUR EN GENGIÐ ER FRÁ ENDRULEGRI OFNAPÖNTUN.



TENGINMYND MÆLAGR.
HITAVEITU.



TENGINMYND MÆLAGR.
HITAVEITU MEÐ
SNJÓBRÆÐSLU.

SKÝRINGAR

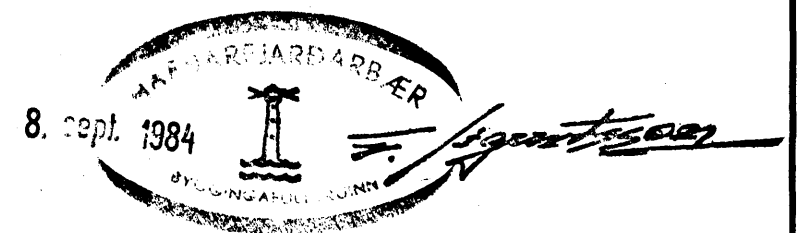
ÖLL TÁKN OG SKÝRINGAR ERU SKV ÍSLENSKUM STABLI ÍST 64.

GEFT ER RÁÐ FYRIR AÐ EINANGRUN HÚSS SÉ SKV BYGGINGASAMÞYKKT.

HITALAGNIR SÉU SVARTAR JÄRNPIPUR MEÐ SKRÚFUDUM TENGISTYKKJUM. OG EINANGRIST MEÐ AMK 20 MM GLERULLARHÖLKUM OG VEFDIST MEÐ PLASTI EÐA SÍSALPAPP.

VATNSLAGNIR SÉU GALVANHÚÐAÐAR JÄRNPIPUR MEÐ SKRÚFUDUM TENGISTYKKJUM. OG EINANGRIST SEM HITALAGNIR KALÐAR PIPIR OG TENGISTYKKJI VEFDIST MEÐ PLASTI EÐA SÍSALPAPP.

Á ALLA OFNA KOMI LOFTSKRÚFUR. STILLITÉ OG SÓLÞVIRKIR OFNLOKAR.



BR.NR.	DAGS	EDLI BREVINGAR	SIGN.
		ÁLFABERG 14. HAFNARFIRÐI	DAGS. FEB. 1984
		OFNATAFLA. SKÝRINGAR OG	HANNAÐ
		TENGINMYND MÆLAGRINDAR HITAVEITU	TEIKNAD
			VERK NR. 8354.
SIGURÐUR ÞORLEIFSSON TEKNIFRÆÐINGUR F.T.F.I.			BLAD NR.
STRANDGÖTU 11 HAFNARFIRÐI SÍMI 54751			2-06.