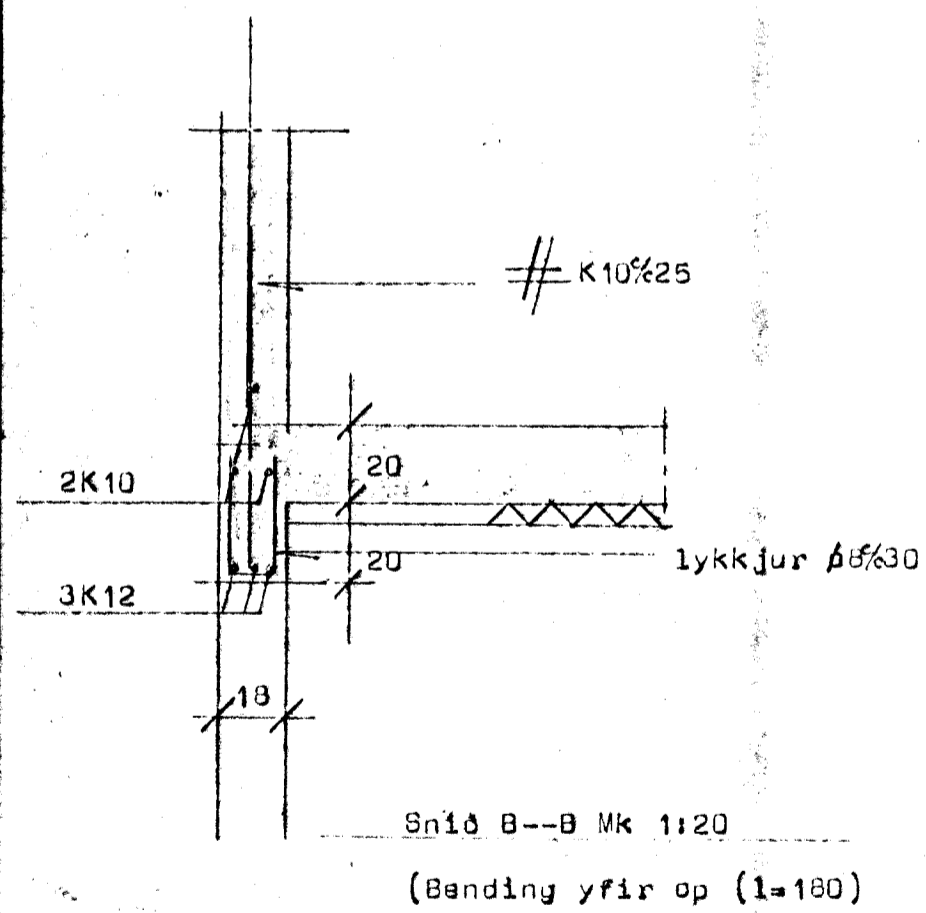
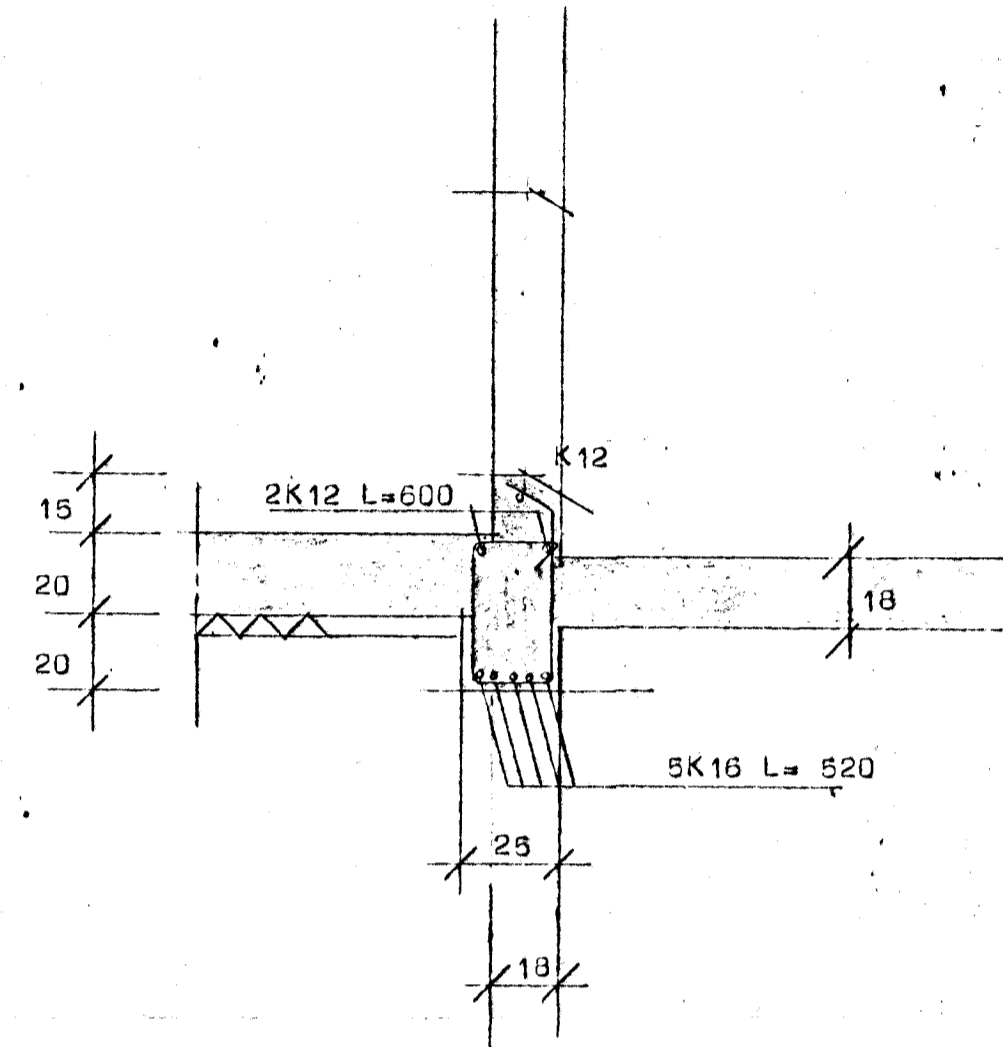
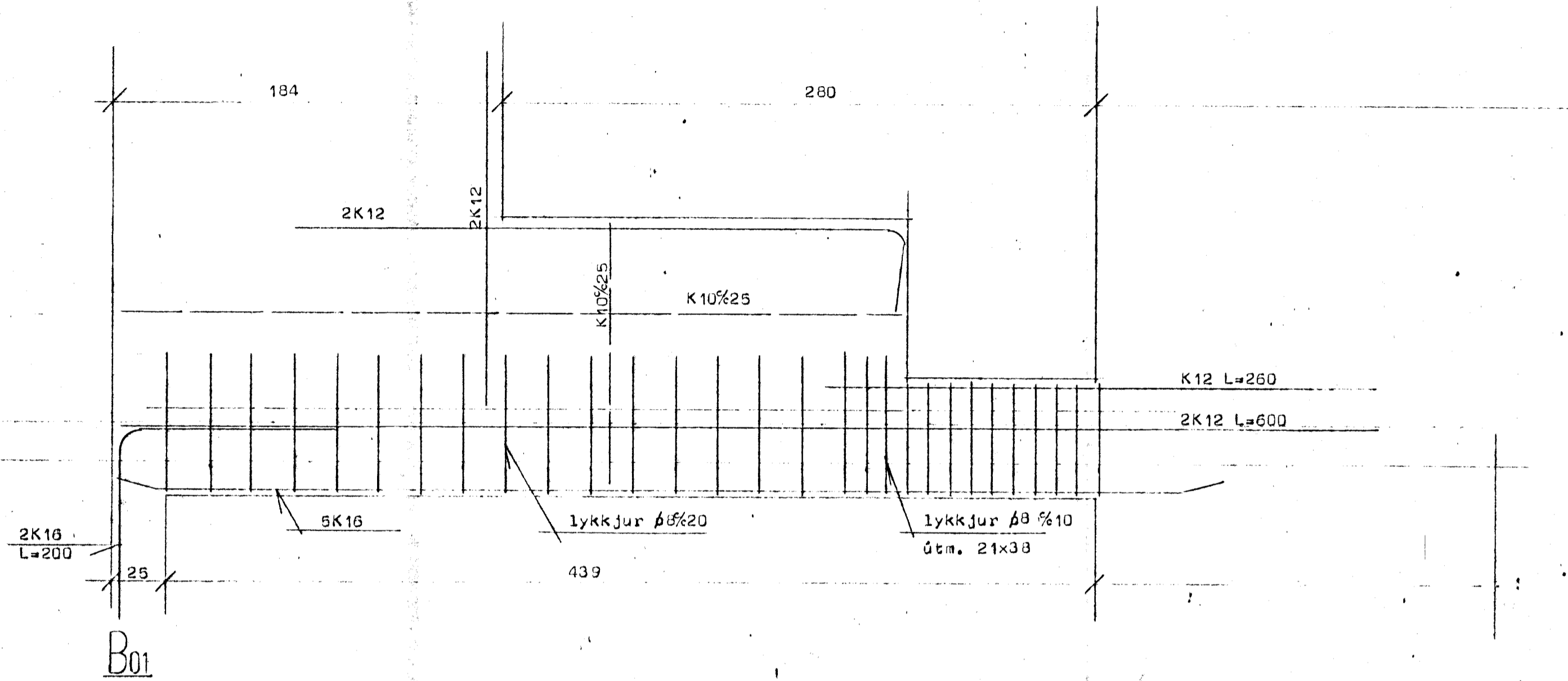
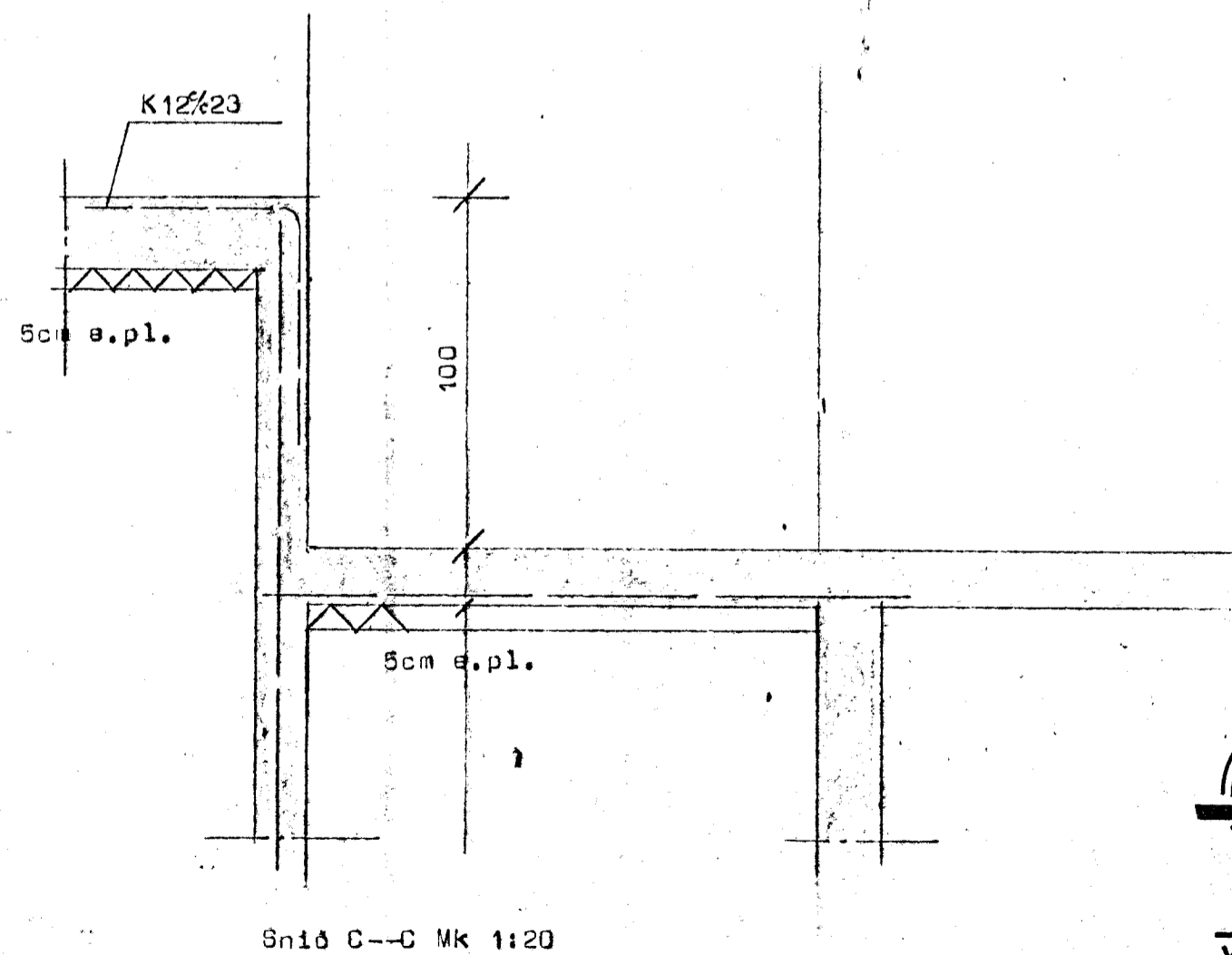


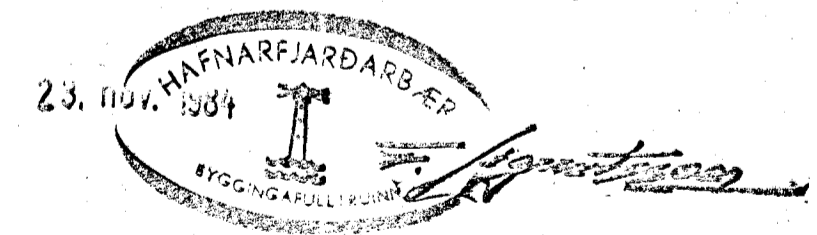
Alfaberg 16 Hafnarfirði



Sníð B--B Mk 1:20
(Bending yfir op (l=180))



Sníð C--C Mk 1:20



STAÐALHÚS

TEIKNISTOFA SÍÐUMÚLA 31 SÍMI 83141

VERKEFNI:	DAGS.	1984	VERK NR
Járnhent steypa loft yfir kj.	MKV.	1:20	
Alfaberg 16 Hafnarfirði	BR.		
	BLAD NR	2,03	84-1

SIGURDUR GUÐMUNDSSON SIGURDUR P KRISTJÁNSSON STFI