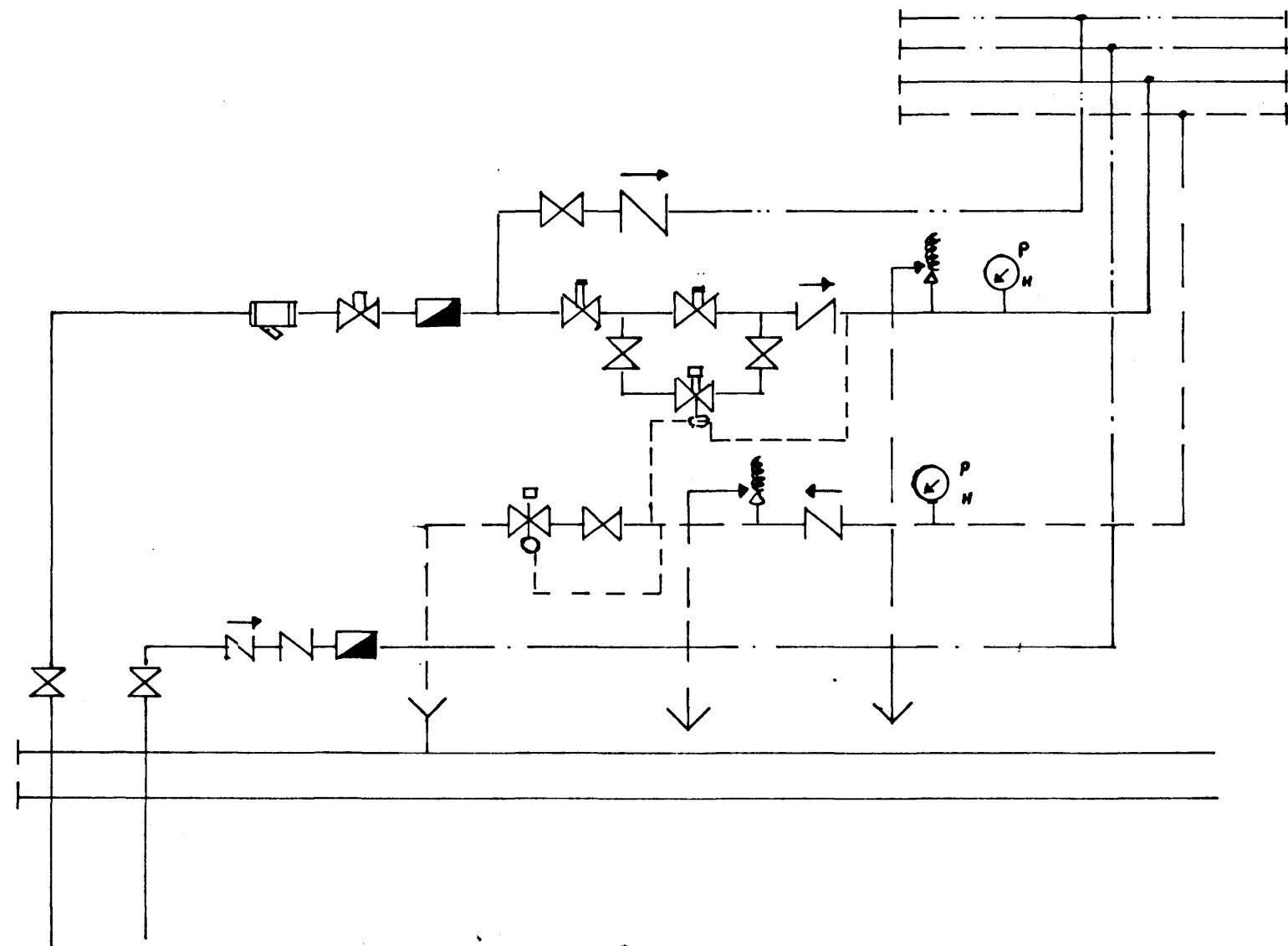


Sjá skýringar neysluvatnslagna á teikn. nr. 204.

Tákna:

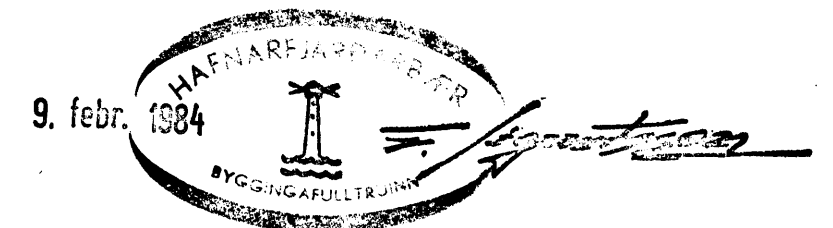
- EV Eldhúsvaskur
- HL Handlaug
- BK Bæðkar
- VS Vatnssalerni
- SB Steypibað
- SV Skelvaskur
- W Þvottavél

MALAGRIND, SKEMATISK:



SKÝRINGAR MALAGRINDAR:

- Fræmrennsli í ofna
- - - - - Bakrennsli frá ofnum
- Kalt neysluvatn
- Heitt neysluvatn
- ⊗ Rennileki
- ⊕ Sía
- ⊗ Hemill
- ⊗ Vatnsmælir
- ⊗ Stíllíkrani
- ⊗ Þrýstingumæjafnari  
mótstreymisventill AVD 15
- ⊗ Einstreymisleki
- ⊗ Öryggisleki
- ⊗ Hita- og þrýstingmælir



**VERKHÖNNUN**  
VERKFRÆÐI- OG TEIKNISTOFA



BRAUTARHOLTI 20 REYKJAVÍK Sími 91-16820  
 Verkn. nr. 180 Teiknad:  
 Teikn. nr. 205 Hannað:  
 Mælikv.: 1: 50 Samþykkt *S. Ingólfsson*  
 Dags. 8. nóv. '83 Breytt:  
 Verkefni: Álfberg 20, Hafnarfirði

Heiti teikn.: NEYSLUVATNSLAGNIR, RÚMRYND,  
MALAGRIND