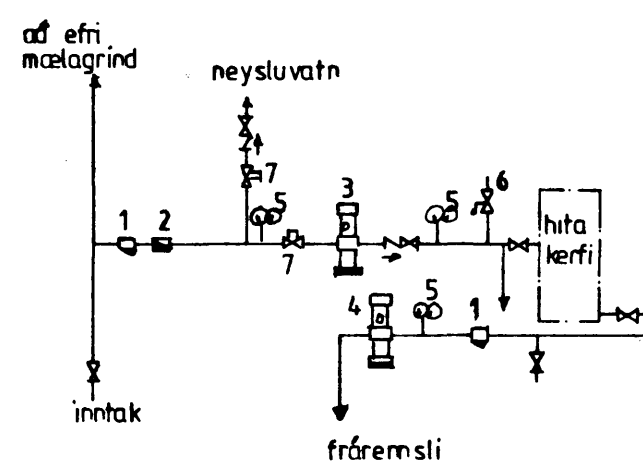
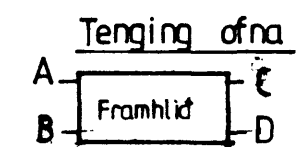


OFNALISTI - Panelofnar

Nr	Hæð	Lengd	Kcal/h	Tenging
1	60	100	681	CD
2	60	48	200	CD
3	60	172	1600	CD
4	60	48	327	AB
5	60	48	200	AB
6	60	100	681	CD
7	Ø	120	950	AB
8	60	140	953	AB
9	50	140	610	AB

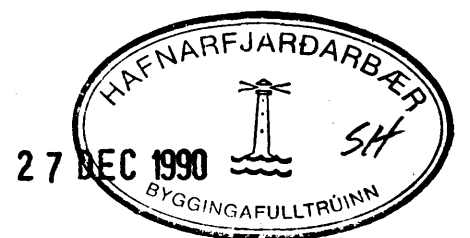
Σ = 6202 Kcal/klst

Δt = 40 °C

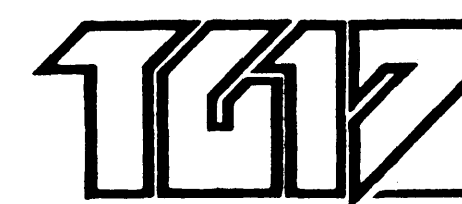


Leidbeinandi tengimynd

- 1 Sía
- 2 Rennslismælir
- 3 Þrýstjafnari
- 4 Slaufuloki
- 5 Þrýsti og hitamælir
- 6 Öryggislöki
- 7 Hemill



Íbúð samþykkt á byggingarnefndarfundum þann 2.11.89



ALFABERG 24 kjallari

Grunnmynd ofna- og neysluvatnslagnir

219