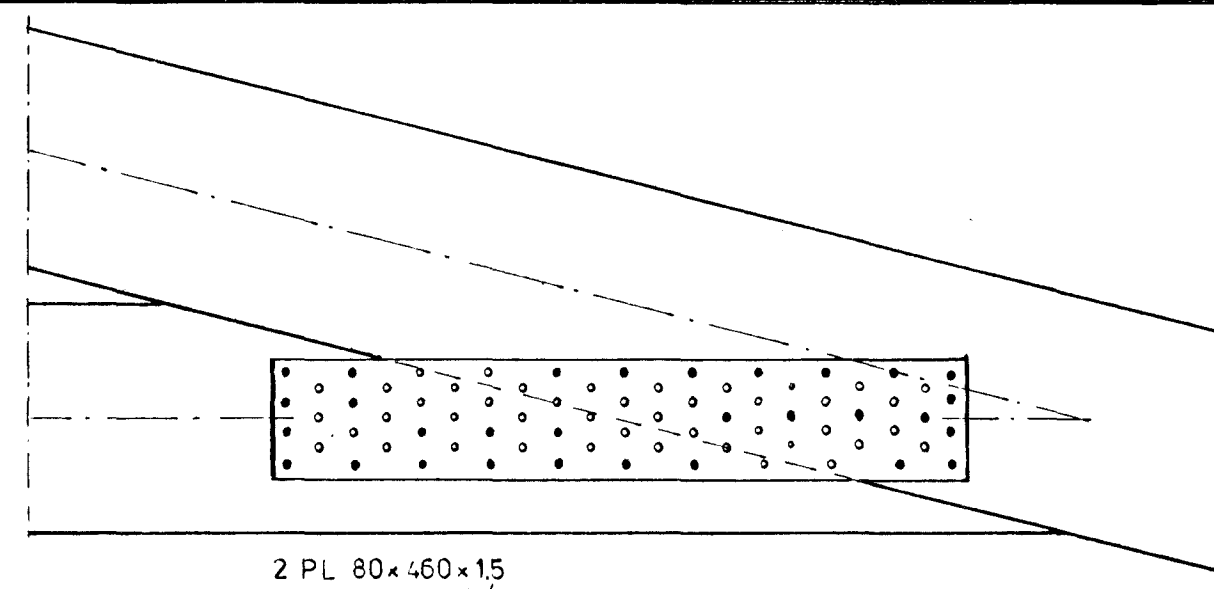
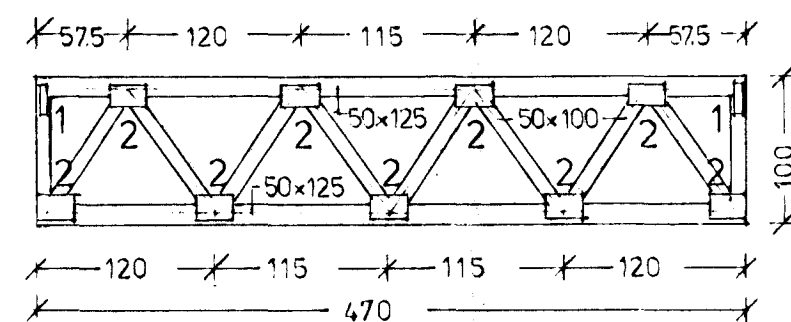


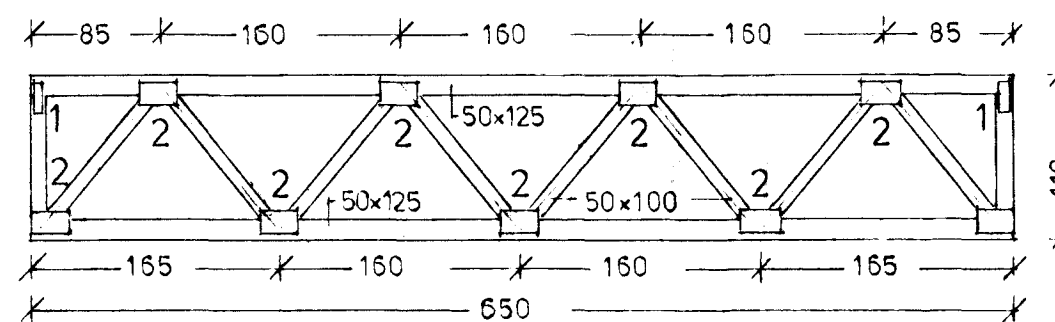
SPERRUR B-B OG C-C ÞAKHALLI EINS OG A-A-A
SAMSETNINGAR SJÁ TEIKN. NR 212



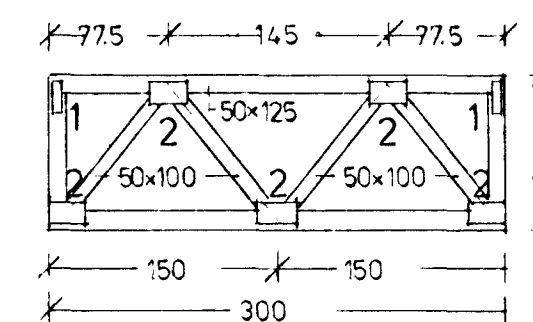
SAMSETNING 6, 1:5



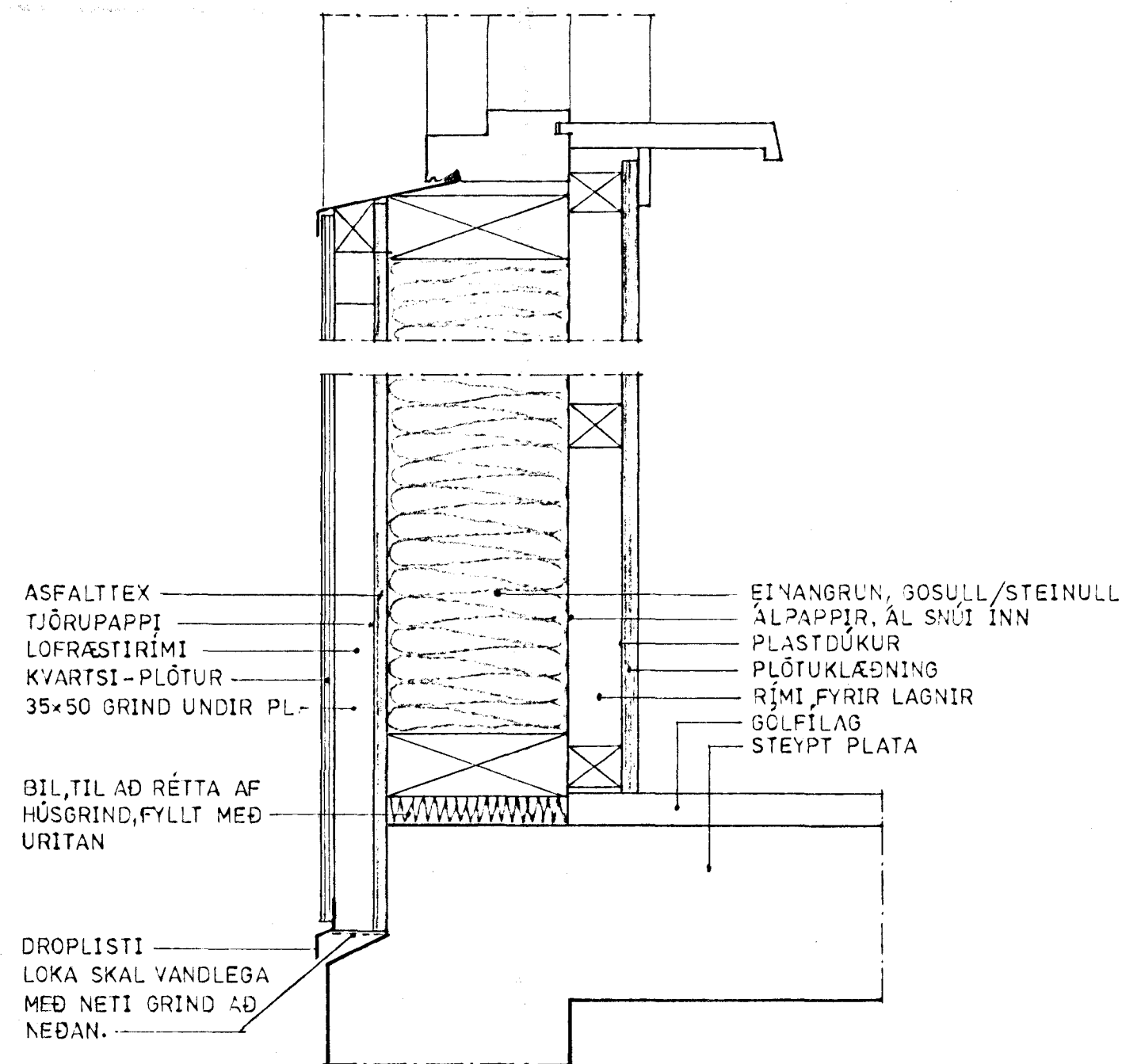
B₁ HÆÐIR ATH. Á STAÐNUM.



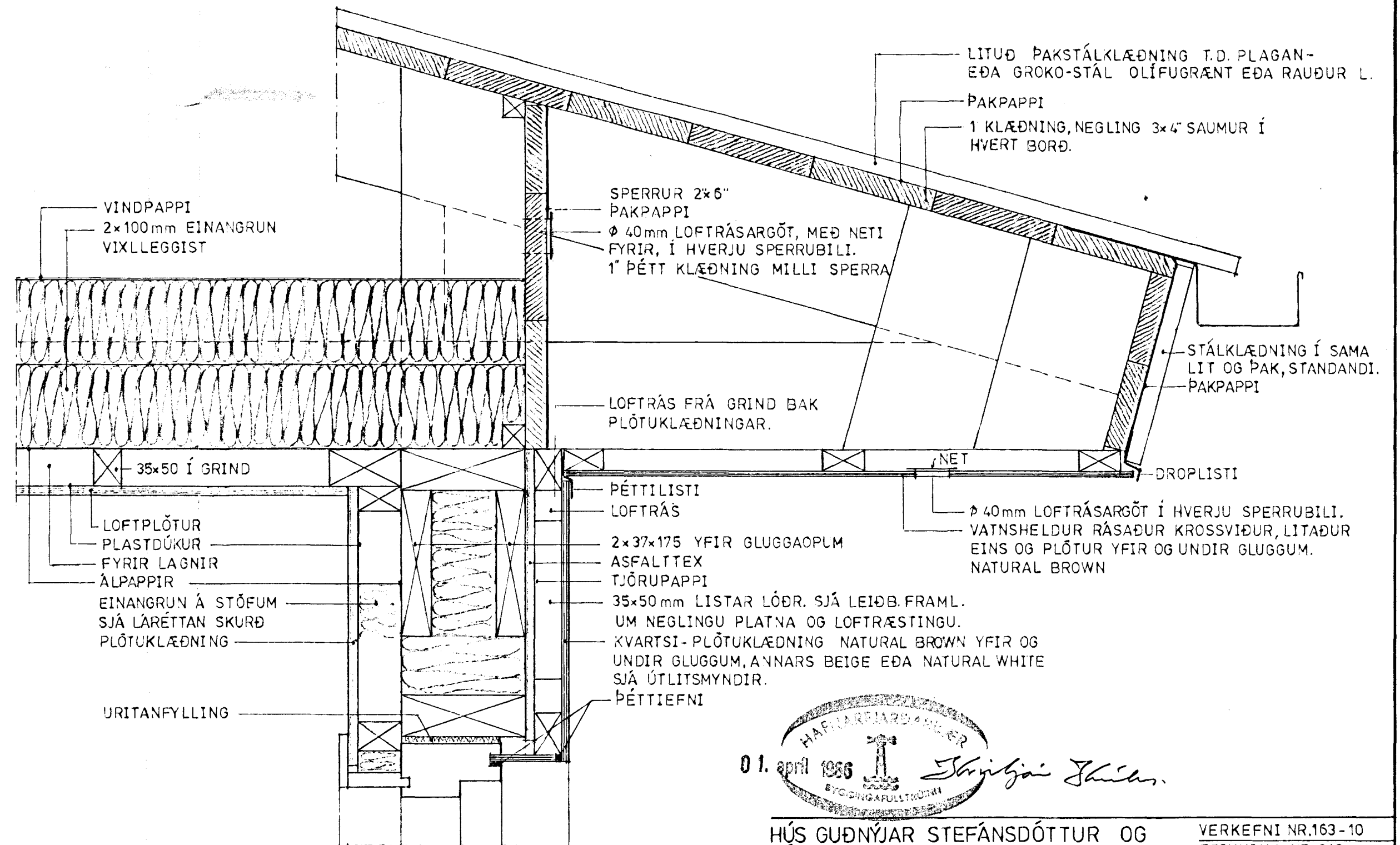
B₂ SAMSETNINGAR SJÁ TEIKN. 212



B₃



LÓÐRÉTTUR SKURÐUR Í ÚTVEGG 1:5



LÓÐRÉTTUR SKURÐUR Í ÞAKBRÚN O.FL. 1:5

01. apríl 1986

 Þorgerður Jónsdóttir

HÚS GUÐNÝJAR STEFÁNSDÓTTUR OG
 ÞÓRS WILCOX, ALFABERG NR.24,
 HAFNARFIRÐI.
 ÞAKHLUTAR

VERKEFNI NR.163-10
 TEIKNING NR.213
 KVAFÐI 1:50 & 1:5
 LAUFÁSI Í OKT. 1985
 SÍMI 93-7730

Ragnheiður Ólafsdóttir