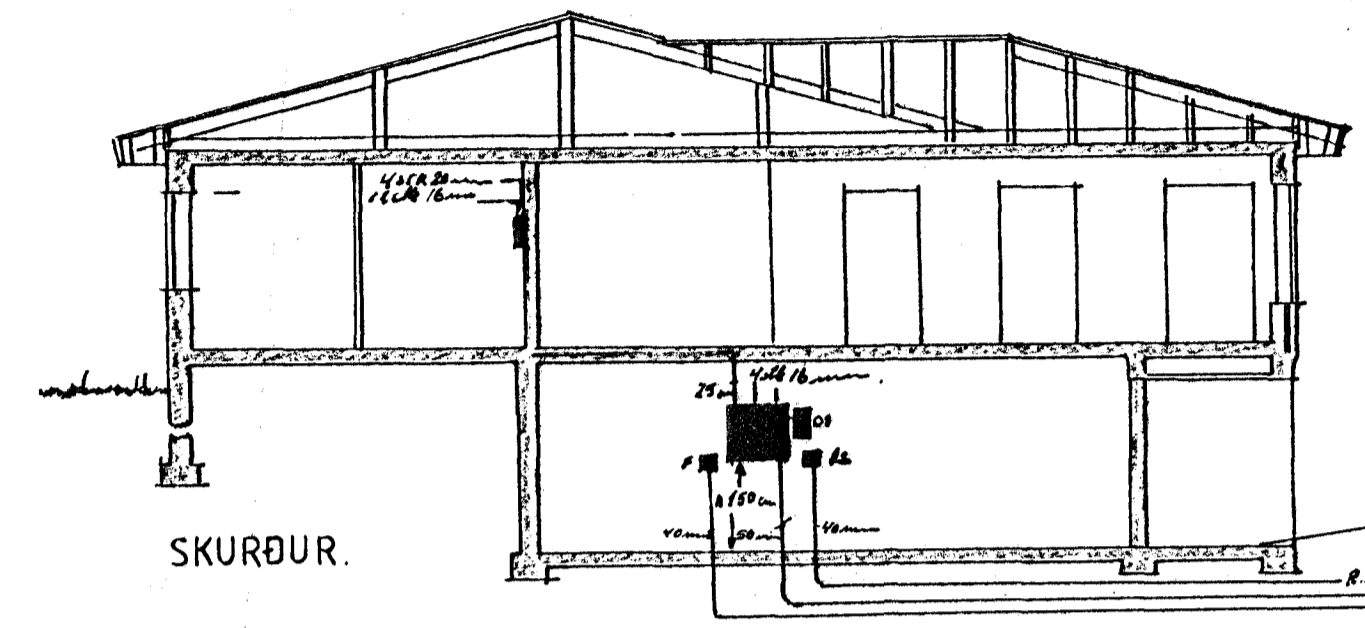


TAFLA 2.

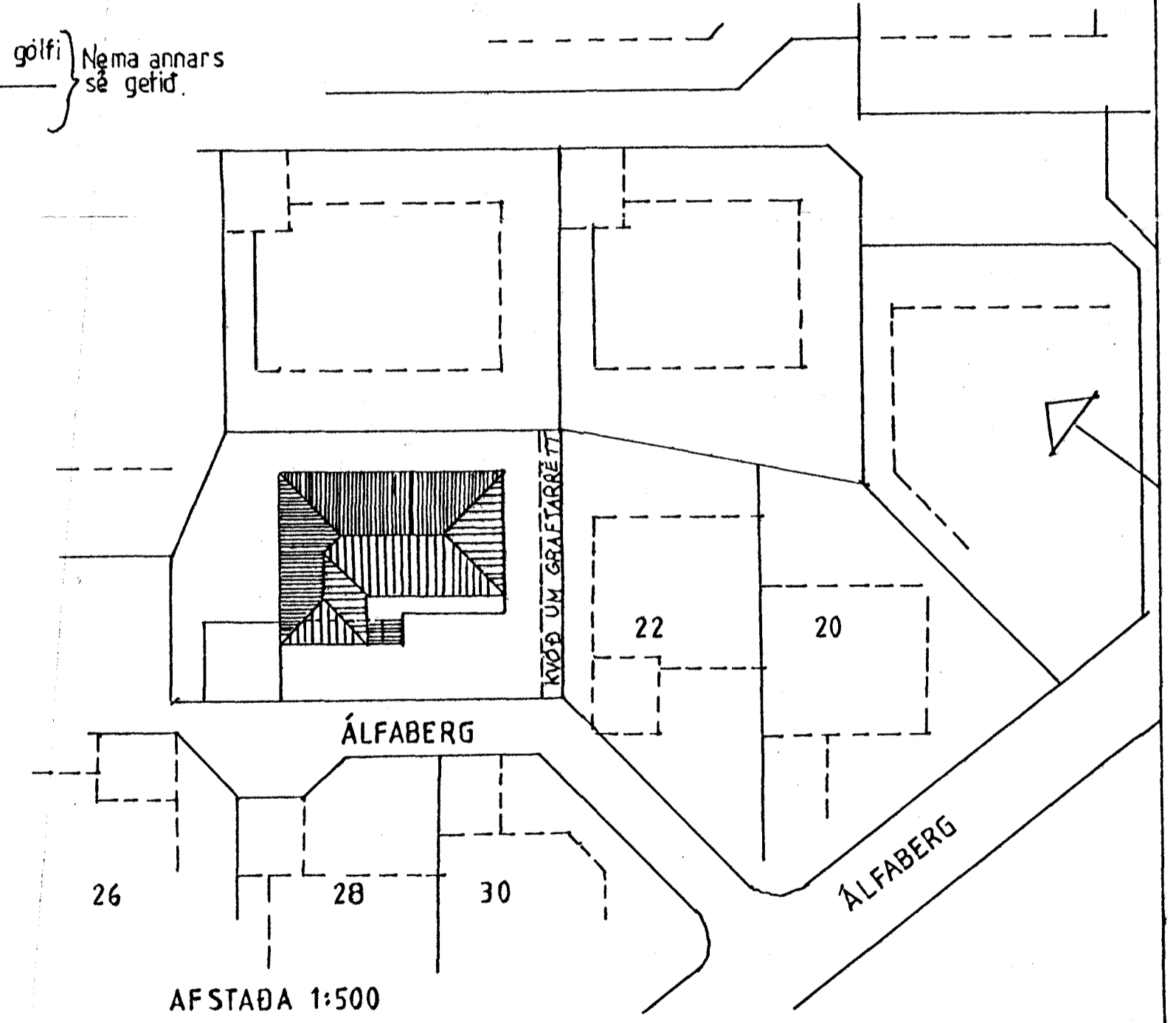
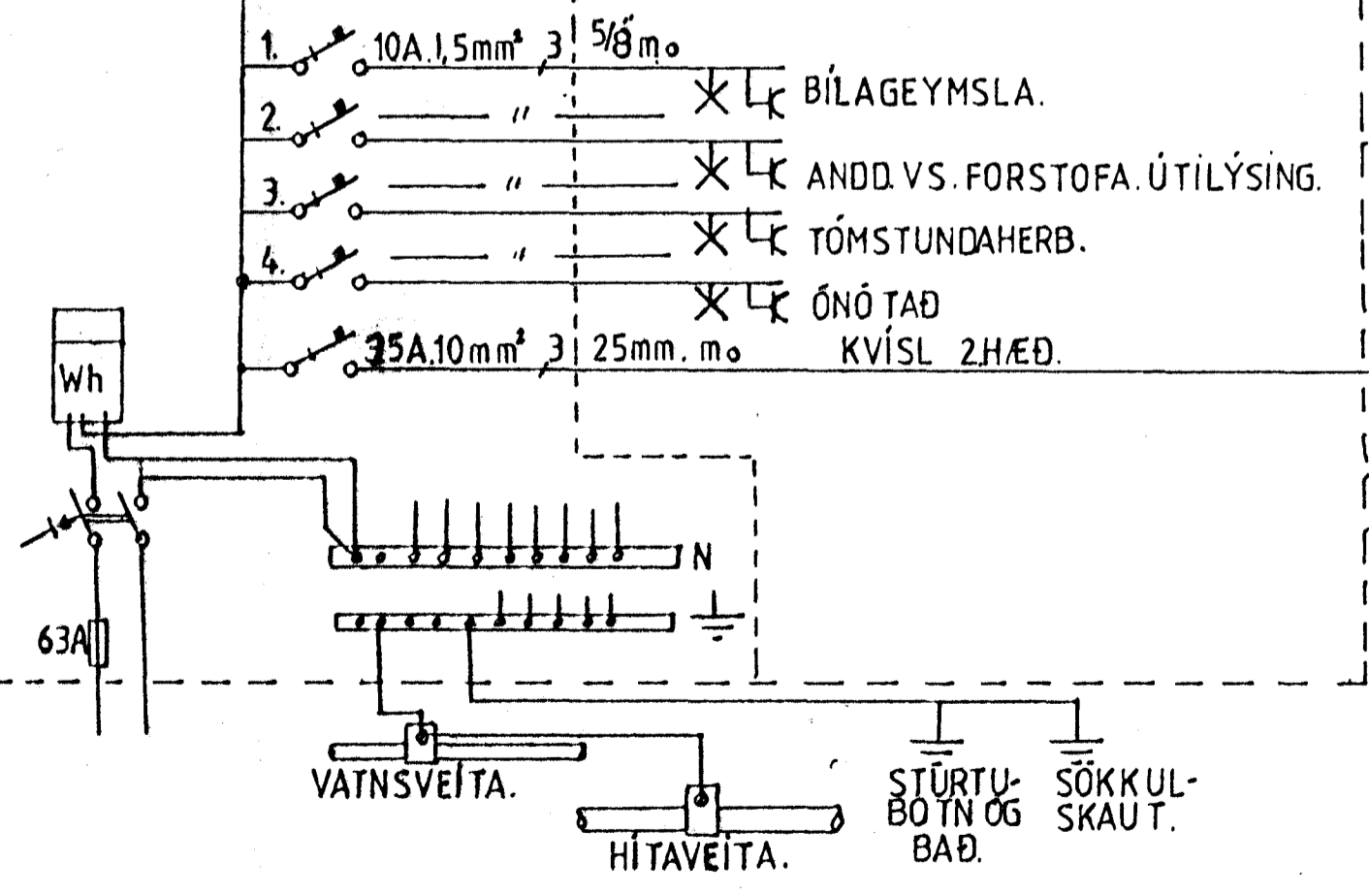
1.	10A 1,5mm ² 3	16mm. m _o	X	LJÖS GEYMSLA. PVOTT TAÐ. HERB. 1 SAUNA. BAÐ.
2.	"	"	X	LJÖS GANGUR HERB. 2. HERB. 3. HJÓÐAHERB.
3.	"	"	X	LJÖS ELÐHÚS.
4.	"	"	X	LJÖS FORST. STOFA. BORDSTOFA
5.	"	"	X	LJÖS ANÐD. VS. LEIKSTOFU. SJÓNARPSST.
6.	"	"	o	TENGIDÖS Í ELÐH. INNRETT.
7.	16A 2,5mm ² 3	16mm. m _o	K	PVOTTAVÉL.
8.	"	"	K	PURKARI.
9.	"	"	K	GEISLAOFN.
10.	"	"	K	UPPPVOTTAVÉL.
11.	20A 4mm ² 3	20mm. m _o	K	BAKAROFN.
12.	"	"	K	ELÐAVÉL.
13.	"	"	o	SAUNAOFN.
14.	10A 1,5mm ² 3	16mm. m _o	X	LÝSING Í ÞAKSKYGGNI.
15.	20A			TIL VARA.
16.	10A			"



SKÝRINGAR.
 Hæð rofa sé 110cm. frá fullfrágengnu gólfi } Nema annars
 Hæð tengla sé 20cm. " " } sé gefið.
 Málstraumur rofa og tengla sé 10A
 Hæð veggjösa sé 175cm.

Inntök samþykkt 23.5. 1984
 f.h. RAÐVEITU HAÐNARFJARÐAR
 Filbert Jónsson

TAFLA 1.



RAFLAUSN. REYKJAVÍKURVEG 80. HAÐNARFIRÐI S: 53263.	
RAFLAGNIR ÁLFABERGI, 24. HAÐNARFIRÐI	TEIKN. 766. DAGS. 20.04.1984. BREYTT. BLAÐ 1. AF 3.