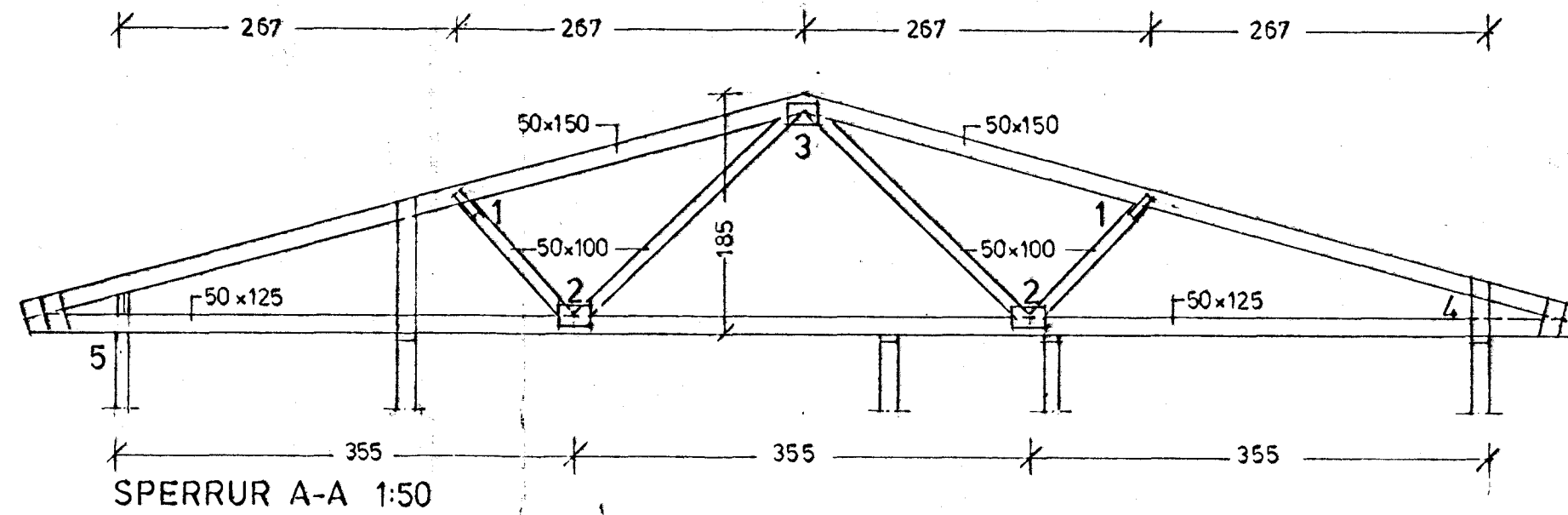
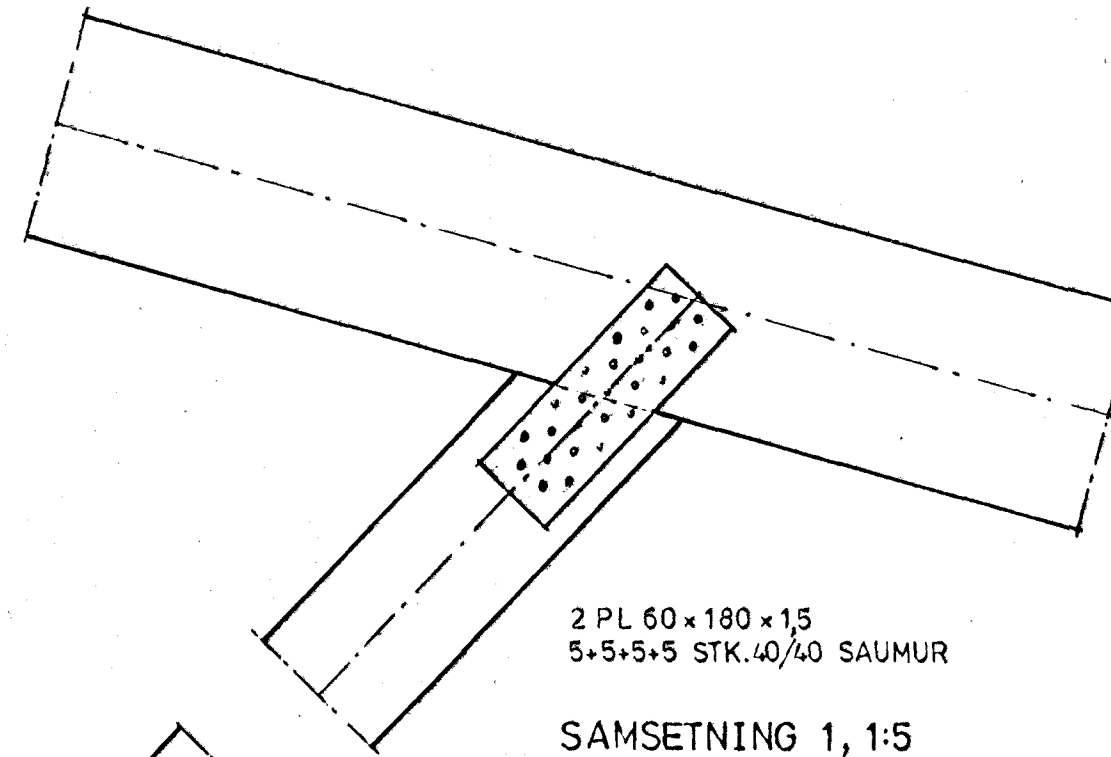


SAMSETNING 3, 1:5

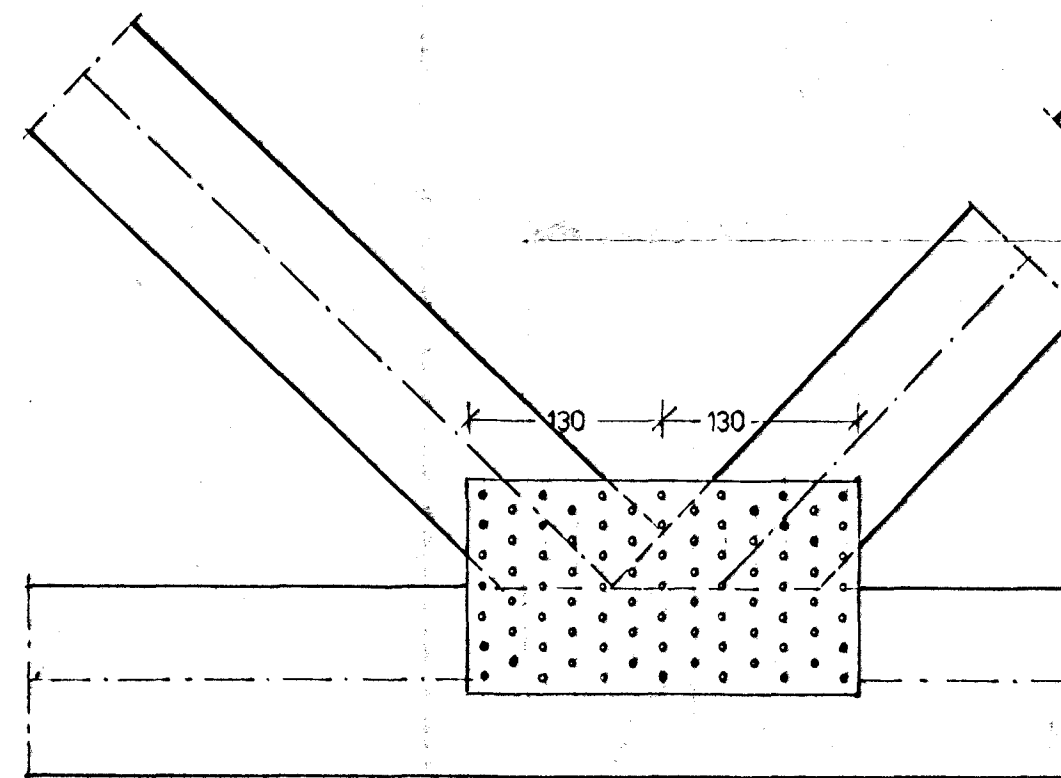
ALLT SPERRUEFNI SKAL VERA BEINT, HÚSPURRT OG LAUST VIÐ STÓRA KVISTI, SPRUNGUR EÐA AÐRA GALLA. TENGIMIÐLAR ERU BMF, EÐA ANNAD JAFNGOTT EFNI.



SPERRUR A-A 1:50



SAMSETNING 1, 1:5



SAMSETNING 2, 1:5

2 LASKAR BEGGJA VEGNA 1x6"
3" GALV. SAUMUR

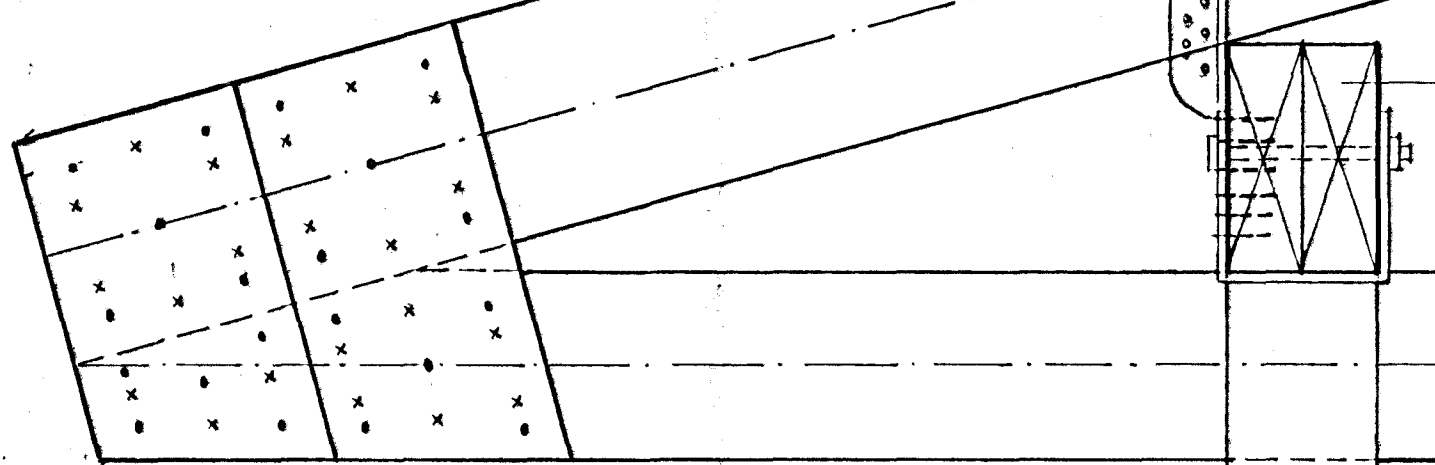
FESTING SPERRA
2 STK. BMF 210 PAKÁSF.
6*6 STK. 40/40 SAUMUR

2x2x6" DREGARI YFIR SVÖLUM

2 LASKAR 1x6"
4" GALV. SAUMUR

2 LASKAR BEGGJA VEGNA 1x6"
3" GALV. SAUMUR

2x4" MILLI LASKA



SAMSETNING 5, 1:5

Ø 4" GALV. RÖR 2 STK. UNDIR DREGARA
FESTIST VIÐ DREGARA MEÐ U-JÄRNI
GALV. OG 12mm BOLTUM
LOFTRÆSTIGÖT BORUÐ Á RÖR
AÐ OFAN OG NEDAN.

SPERRUR FESTAST VIÐ VEGGI MEÐ
BMF PAKÁSJÄRNUM 2 STK. Á HVERRI
OG 6 STK 40/40 SAUM Í HVERN VÆNG.
EÐA Á JAFN TRYGGAN HÁTT.

SAMSETNING 4, 1:5

24. maí 1986
HAFNARFIRÐI
E. Kristján Smíðar

HÚS GUDNÝJAR STEFÁNSDÓTTUR OG
ÞÓRS WILCOX, ÁLFABERG NR.24,
HAFNARFIRÐI.
PAKHLUTAR

VERKEFNI NR.163-10
TEIKNING NR.212
KVARDI 1:30 & 1:5
LAUFÁSI Í OKT.1985
SÍMI 93-7730

Björn Þekkonson