

Alfaberg 28, Hafnarfirði.

Merkingar í samræmi við IST 64.

1. Brunnar og fl. í frárennislögn.

- BG Benzínskilja - olíuskilja.
- BR Brunnur
- GN Niðurfali í gólfi, eða götu.
- NE Niðurfali.
- SG Sandgildra Sandskilja.
- SN Niðurfali frá svölum.
- BN Niðurfali frá þaki

2. Hreinlætistöki

- BI Skolskál, (Bidet)
- BK Baðker.
- EV Eldhúsvaskur.
- HL Handlaug.
- SB Steypibað.
- SV Skolvaskur.
- UV Uppvottavél.
- VS Vatnssalerni
- bV Þvottavél.

3. Tákn fyrir hreinlætis og hitalagnir.

- Hiti framrásarpípa.
- Hiti bakrásarpípa.
- Neyzluvatn kalt
- Neyzluvatn heitt
- Neyzluvarn hringrás.

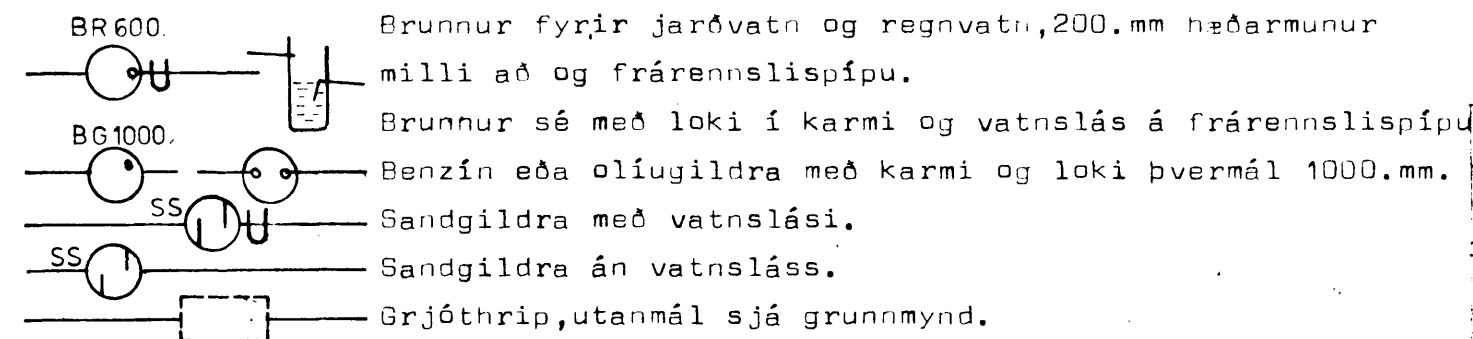
4. Lokar.

- Beinn renniloki.
- Einstreymisloki, Stefnuloki.
- Hemill.
- Mótstaða, Blenda.
- Þrýstingsmínkari, þrýstingsfall í örvarstefnu.
- Loki með spindil uppúr jörð.
- Mismanarþrýstingsjafnari.
- Slauðuloki, Yfirfallsloki
- Þrívegaloki.
- Lofttæming
- Krani, töppunarstaður
- Skiptir, Sjálfvirkur blöndunarloki.
- Blöndunartæki, grunnmynd.
- Steypibað grunnmynd.
- Loftpúði.
- Loki með flotholti.
- Hitamælir með Kvarða.
- Þrýstingsmælir.
- Hita og Þrýstingsmælir.
- Vökvasía td. sáld.
- Nýr miðstöðvarofn, grunnmynd.
- Gamall miðstöðvarofn grunnmynd.
- Magnmælir f. vatn.
- Hitaskiptir, millihitari.
- Plötumillihitari.

5. Tákn fyrir frárennislagnir.

- Pípulögn fyrir skolp og regnvatn.
- Regnvatnslögn þökkuð
- Regnvatnslögn + jarðvatnslögn, hálfþökkuð.
- Öpökkuð jarðvatnslögn.
- a.HL. Lögn a.mm með hreinsiloki
- a.BN. Niðurfali frá þaki a.mm í þvermál.
- BR1000. Mangengur hreinsibrunnur með karmi og botnrásam.

5. framh.



6. Skýringar:

6.1. Frárennslí.

Pípur í grunnlögn og brunnar séu úr steinsteypu eða öðru efni sem byggingaryfirvöld samþykkja. Innri þvermál pípa eru gefin í mm. á grunnmynd. Samskeyti pípa skal þétta með gúmring. Pípur skulu liggja á belgnum í allri lengd sinni í beinni línu milli stefnubreytinga. Allar beygjur og greinar á lögn skal gera með þar til gerðum tengistykkjum. Pípur innanhúss séu úr PEH, PPS eða steypujárni, efni og frágangur sé í samræmi við IST, um frárennislagnir.

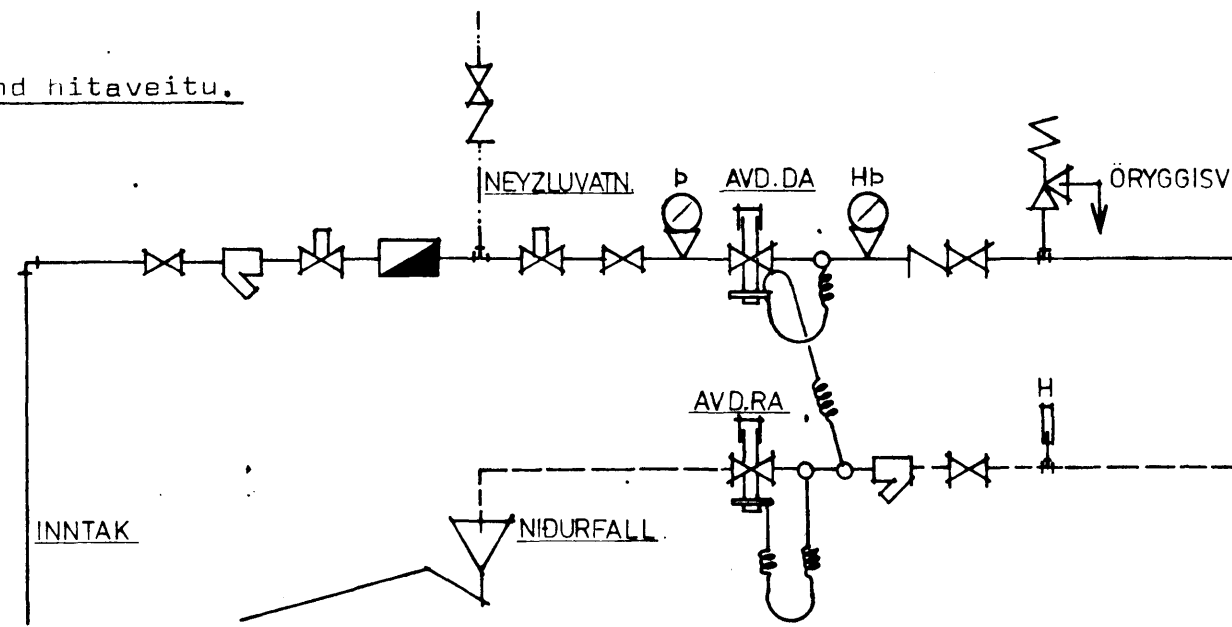
6.2. Hitalögn.

Pípur séu svartar stálpípur og eru innri þvermál þeirra gefin í mm á kerfismynd. Pípur skal setja saman með tengistykkjum með grunnnum gengjum. Þrýstireyna skal kerfi með köldu vatni og 6.kp/cm², skal sé þrýstingu haldast á kerfinu í 6.klst. Tvímála skal pípur með oxydmenju og einangra þar með 2.cm. glerullarskálum, utanum einangrun skal vefja mjúkan plastdúk. Pípur liggja í einangrun útveggja nema annað sé tekið fram. Á hvern ofn komi loki, lofttæmingarskrúfa og stillitæ eins og ofnaskrá getur á um.

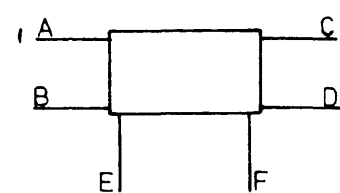
6.3. Neyzluvatnslögn.

Pípur séu zinkhúðaðar stálpípur og eru innri þvermál þeirra merkt á kerfismynd. Setja skal pípur saman með tengistykkjum með grunnnum gengjum. Þrýstireyna skal kerfið með 10.kp/cm² með köldu vatni og skal þrýstingur haldast í 6.klst. Pípur skal einangra með 2.cm glerullarskálum, utanum skálar skal vefja mjúkan plastdúk.

7.1. Mælagrind hitaveitu.



7.2 Tengingar á miðstöðvarofni.



2.cm glerullar skálar. stálpípa. 1.cm einangrun, plast. Pípa í einangrun út.

Skrá yfir ofnastærðir.

ΔT=40°C

Númer	Varmabörf wött	Mesta lengd	Mesta hæð	Tengi	Loki	Loft tæming	Stilli -té.
1.	500	80	70	AB	FJVR	+	+
2.	500	80	70	CD	FJVR	+	+
3.	1600	150	70	AB	FJVR	+	+
4.	2050	220	70	AD	RAVL	+	+
5.	2150	310	30	BC	RAVL	+	+
6.	1000	140	70	CD	FJVR	+	+
7.	800	80	70	CD	FJVR	+	+
8.	2000	140	70	AB	FJVR	+	+
9.	1000	140	70	AB	FJVR	+	+

STADALHÚS S F

TEIKNISTOFA SÍÐUMÚLA 3I SÍMI 8314I

VERKEFNI	DAGS.	1984.	VERK NR
Merkingar og skýringar á lagnateikn	MKV.		
Alfaberg 28, Hafnarfirði.	BR.		
	BLAD NR	3.01.	SU 142.

SIGURDUR GUDMUNDSSON SIGURDUR P. KRISTJÁNSSON FTFI